

Gebrauchsanweisung

KaVo uniQa



Vertrieb:

KaVo Dental GmbH
Bismarckring 39
88400 Biberach
Germany
Tel. +49 7351 56-0
Fax +49 7351 56-1488

Hersteller:

KaVo Dental GmbH
Bismarckring 39
88400 Biberach
Germany
www.kavo.com



Inhaltsverzeichnis

1 Benutzerhinweise	6
1.1 Garantiebestimmungen	8
2 Sicherheit	9
2.1 Explosionsgefahr	9
2.2 Infektionsgefahr	9
2.3 Elektrischer Schlag	10
2.4 Technischer Zustand	10
2.5 Elektromagnetische Felder.....	10
2.6 Anwendung.....	11
2.7 Zubehör und Kombination mit anderen Geräten.....	12
2.8 Qualifikation des Personals	12
2.9 Wartung und Reparatur.....	12
2.10 Internetsicherheit (Cybersecurity)	13
2.11 Zweckbestimmung – Bestimmungsgemäße Verwendung	13
3 Produktbeschreibung	18
3.1 Behandlungseinheit	18
3.1.1 KaVo uniQa T.....	18
3.1.2 KaVo uniQa TM	19
3.1.3 KaVo uniQa S.....	20
3.1.4 KaVo uniQa Cart.....	21
3.2 Arztelement – Varianten.....	22
3.2.1 T-Tisch	22
3.2.2 TM-Tisch	23
3.2.3 S-Tisch.....	24
3.2.4 Cart	25
3.3 Assistenzelement.....	26
3.4 Drei- und Mehrfunktionshandstück (3F- und MF-Handstück)	26
3.5 Bedienelemente	27
3.5.1 Arztelement T-Tisch/TM-Tisch/Cart.....	27
3.5.2 Arztelement S-Tisch.....	28
3.5.3 Assistenzelement	29
3.5.4 Tastengruppen	29
3.6 Fußanlasser	30
3.7 Schilder auf dem Produkt	31
3.7.1 Warnschilder und Sicherheitszeichen	31
3.7.2 Leistungs- und Typenschilder.....	31
3.8 Technische Daten	34
3.9 KaVo Servicetisch 1568 (optionales Zubehör)	40
4 Bedienung	41
4.1 Gerät einschalten	41
4.2 Arztelement bewegen	42
4.2.1 T-/TM-/S-Tisch bewegen	42
4.2.2 Cart bewegen	43
4.3 Tablett bewegen.....	44
4.4 Assistenzelement bewegen.....	45
4.4.1 Trayablage aufstecken (optionaler Bausatz)	46
4.5 Patiententeil (optional) bewegen	46
4.6 Patientenstuhl einstellen.....	47

Inhaltsverzeichnis

4.6.1	Armlehne	48
4.6.2	Patientenstuhl automatisch positionieren	48
4.6.3	Patientenstuhl manuell positionieren.....	50
4.7	Kopfstütze einstellen.....	51
4.7.1	Zweigelenk-Kopfstütze Druckknopf einstellen	51
4.7.2	Zweigelenk-Kopfstütze Drehknopf einstellen.....	52
4.7.3	Kopfpolster drehen	52
4.8	Sicherheitsabschaltung.....	53
4.9	Funktionen über Touchscreen bedienen	55
4.9.1	Arzt auswählen	56
4.9.2	Statusmeldung.....	56
4.9.3	Menü Behandlung.....	57
4.9.4	Menü Timer	63
4.9.5	Menü Patientenkommunikation	64
4.9.6	Hygienefunktionen.....	76
4.9.7	Menü Einstellungen.....	78
4.10	Funktionen über Bedienteil Assistenzelement bedienen.....	92
4.10.1	Stuhlfunktionen bedienen.....	92
4.10.2	Hygienefunktionen bedienen.....	93
4.10.3	Beleuchtungsfunktionen bedienen	93
4.10.4	Timer verwenden	94
4.10.5	Saugschläuche verwenden	94
4.10.6	Mehrfunktionshandstück einstellen	95
4.10.7	VACUstopp	95
4.11	Drei- und Mehrfunktionshandstück verwenden.....	96
4.11.1	Lampe wechseln (nur Mehrfunktionshandstück).....	99
4.12	PiezoLED verwenden.....	99
4.13	Fußanlasser bedienen	100
4.13.1	Patientenstuhl mit Fußanlasser positionieren	101
4.13.2	Behandlungsart vorwählen	102
4.13.3	Arzt vorwählen.....	102
4.13.4	Instrumente starten und regulieren	102
4.13.5	Kühlzustand einstellen	103
4.13.6	Blasluft betätigen	103
4.13.7	Motorlinkslauf vorwählen.....	103
4.13.8	Instrumentenlicht einstellen.....	104
4.13.9	Physiologische Kochsalzlösung verwenden (optionales Zubehör).....	104
4.13.10	Besondere Funktionen des kabellosen Fußanlassers	104
4.13.11	Kabellosen Fußanlasser aufladen.....	109
4.14	Behandlungsleuchte bedienen.....	110
4.14.1	Behandlungsleuchte einstellen	111
4.15	KL 703 LED im ENDO-Betrieb verwenden (optionales Zubehör)	112
4.15.1	Ablageposition des Endomotors setzen	114
4.15.2	ENDO-Betrieb aufrufen	114
4.15.3	Parameter einstellen	115
4.15.4	Feilendatenbank	116
4.15.5	Feilenprofile editieren/definieren/ändern	116
4.15.6	Behandlungsart "Endodontie" verlassen	123
4.16	Chirurgiemotor SL600 verwenden (optionales Zubehör)	124
4.16.1	Pumpe für physiologische Kochsalzlösung anschließen und bedienen	124
4.16.2	Chirurgiemotor SL 600 anschließen	125

Inhaltsverzeichnis

4.16.3	Chirurgiemodus aufrufen	125
4.16.4	Hand- oder Winkelstück aufstecken oder abziehen	126
4.16.5	Motor starten	126
4.16.6	Chirurgiemotor mit Programmschritten verwenden	127
4.16.7	Chirurgiemotor mit Aktivität "Freie Anwendung" verwenden.....	130
4.16.8	Instrumentenlicht (LUX) einstellen	132
4.16.9	Autokalibrierung	132
4.16.10	Chirurgiemodus verlassen	133
4.17	Pumpe für physiologische Kochsalzlösung verwenden (optionales Zubehör)	133
4.17.1	Kühlmittel anschließen	135
4.17.2	Pumpe einschalten und regulieren	137
4.17.3	Kühlmittelbehälter wechseln	138
4.17.4	Nach der Behandlung: Entsorgung	138
4.18	USB-Schnittstelle verwenden	139
4.19	Kamera bedienen	140
4.20	Servicetisch 1568 (optionales Zubehör)	140
4.20.1	Servicetisch bewegen	141
4.21	Fremderäteanschluss	141
4.22	Wasserflasche verwenden	142
5	Aufbereitungsmethoden DIN EN ISO 17664	144
6	Zusatzausrüstung und Bausätze	145
6.1	Gerät	145
6.2	Assistenzelement.....	145
6.3	Arztelement	146
6.4	Patientenstuhl	146
7	Sicherheitsprüfung - Prüfanweisung	148
7.1	Einleitung	148
7.1.1	Allgemeine Hinweise	148
7.1.2	Hinweise für medizinische elektrische Systeme	149
7.1.3	Bestandteile der Sicherheitsprüfung	150
7.1.4	Prüffristen.....	150
7.1.5	Hinweise zum Prüfverfahren nach IEC 62353	150
7.1.6	Hinweise zu Wiederholungsprüfungen.....	150
7.2	Anleitungen zur Sicherheitsprüfung	151
7.2.1	Vorbereitende Maßnahmen am Gerät	151
7.2.2	Sichtkontrolle (Inspektion durch Besichtigung)	151
7.2.3	Messungen	153
7.2.4	Funktionsprüfungen.....	161
7.2.5	Beurteilung und Dokumentation.....	163
7.3	Prüfprotokoll Sicherheitsprüfung.....	164
7.4	Anhang - Zusätzliche Messpunkte.....	165
7.4.1	Zusätzliche Abtastpunkte SL X zur	165
7.4.2	Zusätzliche Messpunkte AP X zur EGA-/EPAMessung	166
8	Beheben von Störungen	167
9	Angaben zur elektromagnetischen Verträglichkeit gemäß IEC 60601-1-2	169
9.1	Betriebsumgebung und EMV Warnhinweise	169
9.2	Ergebnisse der elektromagnetischen Prüfungen	169

1 Benutzerhinweise

Sehr geehrter Anwender,
KaVo wünscht Ihnen mit Ihrem neuen Qualitätsprodukt viel Freude. Damit Sie störungsfrei, wirtschaftlich und sicher arbeiten können, beachten Sie bitte nachstehende Hinweise.






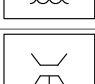
© Copyright by KaVo Dental GmbH

Alle anderen Marken sind Eigentum ihrer jeweiligen Markeninhaber.








Zielgruppe



Die Gebrauchsanweisung ist für medizinisches Fachpersonal, insbesondere Zahnärzte, Zahnärztinnen sowie das Praxispersonal bestimmt.

Allgemeine Zeichen und Symbole

	Siehe Kapitel Benutzerhinweise/Gefahrenstufen
	Wichtige Information für Bediener und Techniker
	Handlungsaufforderung
	CE-Zeichen (Communauté Européenne). Ein Produkt mit diesem Zeichen entspricht den Anforderungen der anwendbaren EU-Verordnungen.
	Dampfsterilisierbar 134 °C -1 °C / +4 °C (273 °F -1,6 °F / +7,4 °F)
	Thermodesinfizierbar

Angaben auf der Verpackung

	Materialnummer
	Seriennummer
	Hersteller
	Achtung: Begleitpapiere beachten
	Elektronische Gebrauchsanweisung beachten
	HIBC Code
	EAC-Konformitätszeichen (Eurasian Conformity)

	Transport- und Lagerbedingungen (Temperaturbereich)
	Transport- und Lagerbedingungen (Luftdruck)
	Transport- und Lagerbedingungen (Luftfeuchtigkeit)
	Vor Nässe schützen
	Vor Stößen schützen
	Aufrecht transportieren
	Zulässige Stapellast
	Medizinisches Gerät, Kennzeichnung von Medizinprodukten
	CE-Kennzeichnung Medizinprodukte
	UDI Symbol

Gefahrenstufen

Um Personen- und Sachschäden zu vermeiden, müssen die Warn- und Sicherheitshinweise in diesem Dokument beachtet werden. Die Warnhinweise sind folgendermaßen gekennzeichnet:



GEFAHR

Bei Situationen, die – falls nicht vermieden – unmittelbar zum Tod oder zu schweren Verletzungen führen.



WARNUNG

Bei Situationen, die – falls nicht vermieden – zum Tod oder zu schweren Verletzungen führen können.



VORSICHT

Bei Situationen, die – falls nicht vermieden – zu mittelschweren oder leichten Verletzungen führen können.

ACHTUNG

Bei Situationen, die – falls nicht vermieden – zu Sachschäden führen können.



KaVo Technischer-Service

Bei technischen Fragen oder Reklamationen wenden Sie sich bitte an den KaVo Technischen-Service:

+49 (0) 7351 56-1000

service.einrichtungen@kavo.com oder service.treatmentunits@kavo.com

Bitte bei Anfragen immer die Seriennummer des Produktes angeben! Weitere Informationen unter: <http://www.kavo.com>

1.1 Garantiebestimmungen

KaVo übernimmt dem Endkunden gegenüber für das im Übergabeprotokoll genannte Produkt die Garantieleistung für einwandfreie Funktion, Fehlerfreiheit des Materials oder der Verarbeitung auf die Dauer von 12 Monaten ab dem Kaufdatum zu folgenden Bedingungen:

Bei begründeten Beanstandungen wegen Mängeln oder Minderlieferung leistet KaVo Garantie nach ihrer Wahl durch kostenlose Ersatzlieferung oder Instandsetzung. Andere Ansprüche, gleich welcher Art, insbesondere auf Schadenersatz sind ausgeschlossen. Im Falle des Verzuges und des groben Verschuldens oder Vorsatzes gilt dies nur, soweit nicht zwingende gesetzliche Vorschriften entgegenstehen.

KaVo haftet nicht für Defekte und deren Folgen, die entstanden sind durch natürliche Abnutzung, unsachgemäße Reinigung oder Wartung, Nichtbeachtung der Bedienungs-, Wartungs- oder Anschlussvorschriften, Verkalkung oder Korrosion, Verunreinigung in der Luft- und Wasserversorgung oder chemische oder elektrische Einflüsse, die ungewöhnlich oder nach den Werksvorschriften nicht zulässig sind.

Die Garantieleistung erstreckt sich generell nicht auf Lampen, Glasware, Gummiteile und auf die Farbbeständigkeit von Kunststoffen.

Eine Haftung ist ausgeschlossen, wenn Defekte oder ihre Folgen darauf beruhen können, dass der Kunde oder Dritte Eingriffe oder Veränderungen am Produkt vornehmen.

Ansprüche aus dieser Garantieleistung können nur geltend gemacht werden, wenn das zu dem Produkt gehörende Übergabeprotokoll (Durchschlag) an KaVo eingesandt wurde und das Original durch den Betreiber/Anwender vorgelegt werden kann.

2 Sicherheit

Die Gebrauchsanweisung ist Bestandteil des Produktes und muss vor Gebrauch aufmerksam gelesen werden und jederzeit verfügbar sein.

Das Produkt darf nur bestimmungsgemäß verwendet werden, jede Art der Zweckentfremdung ist nicht erlaubt.



Hinweis

Alle im Zusammenhang mit dem Produkt aufgetretenen schwerwiegenden Vorfälle müssen dem Hersteller und der zuständigen Behörde des Mitgliedsstaats, in dem der Anwender und/oder Patient niedergelassen ist, gemeldet werden.

2.1 Explosionsgefahr

Elektrische Funken im Produkt können zu Explosionen oder Brand führen.

- ▶ Produkt nicht in explosionsgefährdeten Bereichen aufstellen oder betreiben.

Verwendung von medizinischen Gasen kann zu Explosionen oder Brand führen.

- ▶ Medizinische Gase nicht in der Nähe des Produktes verwenden.

2.2 Infektionsgefahr

Durch kontaminierte Medizinprodukte können Patienten, Anwender oder Dritte infiziert werden.

- ▶ Geeignete Personenschutzmaßnahmen ergreifen.
- ▶ Gebrauchsanweisung der Komponenten beachten.
- ▶ Vor der ersten Inbetriebnahme und nach jeder Anwendung Produkt und Zubehör entsprechend aufbereiten.
- ▶ Vor der Entsorgung Produkt und Zubehör entsprechend aufbereiten.

Durch die Anordnung der Instrumente kann es beim Zugriff auf Tablettablage oder Bedienteil zu Verletzungen oder Infektionen kommen.

- ▶ Beim Zugriff auf Tablettablage oder Bedienteil auf Anordnung der Instrumente achten.

Durch hängende Instrumente (S-Tisch) können Personen verletzt werden.

- ▶ Beim Bewegen des Arztelements darauf achten, dass keine Personen verletzt werden.

An genormten Schnittstellen können Produkte anderer Hersteller verwendet werden, die nicht über eine Schutzvorrichtung zur Verhinderung der Rücksaugung von Behandlungswasser über die Instrumente in das zahnärztliche Behandlungsgerät verfügen. Infektionen können durch Rücksaugung an den Instrumenten verursacht werden.

- ▶ Bei der Verwendung von Produkten anderer Hersteller an den genormten Schnittstellen darauf achten, dass die Produkte mit einer entsprechenden Schutzausrüstung ausgestattet sind.
- ▶ Produkte ohne Schutzvorrichtung nicht verwenden.

Wenn am Bausatz Fremdgeräteanschluss (optional) ein Wasserverbraucher angeschlossen ist, kann Rückverkeimung durch stehendes Wasser stattfinden.

- ▶ Vor Arbeitsbeginn sämtliche Wasserentnahmestellen ohne Instrumente (falls zutreffend) durchspülen.
- ▶ Vor Erstinbetriebnahme und nach Standzeiten (Wochenende, Feiertage, Urlaub usw.) Luft- und Wasserleitungen durchspülen bzw. durchblasen.
- ▶ Auf die H₂O₂-Beständigkeit des Wasserverbrauchers achten, da das Wasser mit OXYGENAL 6 beimpft ist (Konzentration bis zu 0,02 %).

Keimbildung kann zu Infektionen führen.

- ▶ Intensiventkeimung durchführen.
- ▶ Mundglasfüller mehrmals betätigen.

2.3 Elektrischer Schlag

Der falsche Anschluss eines nicht medizinischen Systems an die USB-Schnittstellen des Geräts kann zu elektrischem Schlag führen und den Patienten, den Anwender und Dritte verletzen.

- ▶ Beim Anschluss eines IT-Gerätes an das medizinische System die IEC 60601-1 beachten.
- ▶ Nur USB-Geräte ohne zusätzliches Netzteil (USB-betrieben) verwenden.
- ▶ Anwendungsteile, die an der USB-Schnittstelle des Arztelements angeschlossen werden, müssen die dafür erforderliche Isolierung einhalten.
- ▶ USB-betriebene Geräte, die nicht die erforderliche Isolierung für Anwendungsteile erfüllen, müssen so platziert werden, dass eine Berührung des USB-Gerätes mit dem Patienten ausgeschlossen ist.
- ▶ USB-betriebene Geräte, die nicht die erforderliche Isolierung für Anwendungsteile erfüllen, und Patient dürfen nicht gleichzeitig berührt werden.

2.4 Technischer Zustand

Ein beschädigtes Produkt oder beschädigte Komponenten können den Patienten, den Anwender und Dritte verletzen.

- ▶ Produkt und Komponenten nur betreiben, wenn sie äußerlich unbeschädigt sind.
- ▶ Vor jeder Anwendung Produkt auf Funktionssicherheit und ordnungsgemäßen Zustand prüfen.
- ▶ Teile mit Bruchstellen oder Oberflächenveränderungen vom Servicepersonal prüfen lassen.
- ▶ Bei Auftreten folgender Punkte nicht weiterarbeiten und Servicepersonal mit Reparatur beauftragen:
 - Funktionsstörungen
 - Beschädigungen
 - Unregelmäßige Laufgeräusche
 - Zu starke Vibrationen
 - Überhitzung
 - Kein fester Halt des Werkzeugs im Instrument

Die elektrische Sicherheit des Gerätes kann durch ungeeignete Betriebsbedingungen beeinträchtigt werden.

- ▶ Die im Kapitel "Technische Daten" angegebenen Betriebsbedingungen einhalten.

Instrumentenschläuche können durch Aufkleber platzen.

- ▶ Keine Aufkleber oder Klebebänder an Instrumentenschläuche anbringen.

2.5 Elektromagnetische Felder

Die Funktionen implantierter Systeme (wie z. B. Herzschrittmacher) können durch elektromagnetische Felder beeinflusst werden.

- ▶ Patienten vor Behandlungsbeginn fragen, ob ein Herzschrittmacher oder andere Systeme implantiert sind und über Risiken informieren.

Hochfrequente Kommunikationseinrichtungen können medizinische elektrische Geräte beeinflussen.

- ▶ Im Praxis-, Klinik- bzw. Laborbereich Mobiltelefone nicht betreiben.

- ▶ Elektronische Geräte wie z. B. Datenspeicher, Hörgeräte etc. während des Betriebes ablegen.
- ▶ Bei Installation und Inbetriebnahme Tabellen zur elektromagnetischen Verträglichkeit beachten.
- ▶ Falls das Gerät in unmittelbarer Nähe anderer Geräte verwendet werden muss, Gerät oder System auf Fehlfunktionen beobachten.

2.6 Anwendung

Setzen auf horizontal ausgerichteten Patientenstuhl kann Verletzungen verursachen.

- ▶ Nicht auf das Kopfende, das Fußende oder die Kanten des Polsters am horizontal ausgerichteten Patientenstuhl setzen oder abstützen.
- ▶ Nicht auf die Armlehne setzen oder abstützen.

Wenn das Armsystem überlastet wird, kann es zu Beschädigungen und in der Folge zu Verletzungen kommen.

- ▶ Schwenkarm, Federarm, Assistenzelement und Arztelement niemals durch Abstützen belasten.

Mangelnde Einweisung des Reinigungspersonals und fehlende Vorbereitung der Behandlungseinheit kann zu Verletzung des Reinigungspersonals führen.

- ▶ Aufenthalt in den Behandlungsräumen nur geschultem Fachpersonal und eingewiesenem Reinigungspersonal erlauben.
- ▶ Stuhl für Reinigung positionieren und Gerät ausschalten.

Falsche Verwendung des Ladegerätes für den kabellosen Fußanlasser kann zu Verletzungen und Sachschaden führen.

- ▶ Behandlungseinheit während des Ladevorgangs nicht betreiben.
- ▶ Das mitgelieferte Ladegerät des kabellosen Fußanlassers nicht zum Laden von nicht aufladbaren Batterien verwenden.
- ▶ Den kabellosen Fußanlasser nur mit dem mitgelieferten Ladegerät aufladen.

Langer Verbleib auf dem Patientenstuhl kann zu Dekubitusbildung führen.

- ▶ Bei langen Behandlungen auf Dekubitusbildung achten.

Überlast oder dynamische Belastung kann zu Verletzungen und Sachschaden führen.

- ▶ Patientenstuhl nur bis zur Belastungsgrenze (185 kg) belasten.
- ▶ Patientenstuhl nicht dynamisch belasten.

Haare des Patienten oder des Praxispersonals können beim Bewegen der Kopfstütze im Patientenstuhl eingeklemmt werden.

- ▶ Beim Bewegen des Patientenstuhls sowie der Kopfstütze auf Haare des Patienten und des Praxispersonals achten.

Manuelle Bewegung von Komponenten kann zu Verletzungen und Sachschaden führen.

- ▶ Patient und Praxispersonal beim Bewegen von Komponenten beobachten.

Beim Ein- und Aussteigen kann der Patient sich in den Instrumentenschläuchen des Arztelements verfangen.

- ▶ Arztelement außerhalb des Ein- und Ausstiegsbereichs positionieren.

Automatische Bewegung des Patientenstuhls kann zu Verletzungen und Sachschaden führen.

- ▶ Patient und Praxispersonal bei jeder Veränderung der Stuhlposition beobachten.

Komponenten des Produktes können sich im Laufweg befinden und es kann zu Verletzungen führen.

- ▶ Bei Verwendung auf Laufweg achten.

- ▶ Ein- und Ausstiegsposition freihalten.

2.7 Zubehör und Kombination mit anderen Geräten

Verwendung von nicht zugelassenem Zubehör oder nicht zugelassene Veränderungen am Produkt können zu Verletzungen führen.

- ▶ Nur Zubehöerteile verwenden, die vom Hersteller für die Kombination mit dem Produkt zugelassen sind.
- ▶ Veränderungen am Produkt nur vornehmen, wenn die Veränderungen vom Produkthersteller zugelassen sind.

Bei Verwendung von nicht zugelassenem Zubehör oder bei nicht zugelassenen Veränderungen am Medizinprodukt erlischt die Konformität des Medizinproduktes nach MDR 2017/745. Wer nicht zugelassenes Zubehör verwendet oder nicht zugelassene Veränderungen vornimmt, wird gemäß der MDR 2017/745 zum alleinigen regresspflichtigen Hersteller des Medizinproduktes und übernimmt die vollumfängliche Verantwortung. Der neue Hersteller ist verpflichtet, eine Konformitätserklärung für das neue Medizinprodukt bereitzustellen.

2.8 Qualifikation des Personals

Der Einsatz des Produkts durch Anwender ohne medizinische Fachausbildung kann den Patienten, den Anwender oder Dritte verletzen.

- ▶ Sicherstellen, dass der Anwender die Gebrauchsanweisung gelesen und verstanden hat.
- ▶ Sicherstellen, dass der Anwender die nationalen und regionalen Bestimmungen gelesen und verstanden hat.
- ▶ Produkt nur einsetzen, wenn der Anwender über eine medizinische Fachausbildung verfügt.

Der Betreiber ist dafür verantwortlich, dass die Anwendung des Produktes nicht durch unbefugte Personen erfolgt.

2.9 Wartung und Reparatur

Reparatur, Wartung und Sicherheitsprüfung dürfen nur durch geschultes Servicepersonal durchgeführt werden. Folgende Personen sind dazu befugt:

- Techniker der KaVo-Niederlassungen mit entsprechender Produktschulung
- Techniker der KaVo-Vertragshändler mit entsprechender Produktschulung

Bei allen Wartungsarbeiten Folgendes beachten:

- ▶ Wartungsdienste und Prüfungsaufgaben gemäß Medizinprodukte-Betreiberverordnung durchführen lassen.
- ▶ Nach Wartungsarbeiten, Eingriffen und Reparaturen am Gerät und vor Wiederinbetriebnahme eine Sicherheitsprüfung des Gerätes durch Servicepersonal durchführen lassen.

Unsachgemäße Wartung und Pflege kann vorzeitige Abnutzung und Funktionsstörungen verursachen.

- ▶ Regelmäßig sachgemäße Wartung und Pflege durchführen.

Flüssigkeitsrückstände jeder Art können an Polster- und Gehäuseteilen Flecken hinterlassen oder Beschädigungen verursachen.

- ▶ Flüssigkeitsrückstände sofort entfernen.

Wartungsarbeiten durch den Betreiber dürfen nur durchgeführt werden, wenn das Gerät ausgeschaltet ist und keine Patientenbehandlung durchgeführt wird.

2.10 Internetsicherheit (Cybersecurity)

Unautorisierter Zugriff von Schadsoftware kann zu Datenverlust oder unautorisierte Weitergabe sensibler Daten führen.

- ▶ Dauerhaft aktuellen Virens Scanner mit Firewall verwenden.

Defekte der Festplatte können zu Datenverlust führen.

- ▶ Regelmäßig Sicherungskopien erstellen.
- ▶ Sicherungskopien an einem sicheren Ort aufbewahren.

Die Sicherung der Daten obliegt dem Anwender selbst.

Aus Sicherheitsgründen sollten die Datenbank und alle Dokumentdateien regelmäßig gesichert werden. Es sollte ein Datensicherungskonzept aufgestellt werden.

KaVo empfiehlt eine arbeitstägliche Sicherung.

Sicherungskopien müssen an einem sicheren, vor dem Zugriff Dritter geschützten Ort aufbewahrt werden. Ein genaues Vorgehen sollte in einem Datenschutzkonzept festgeschrieben werden.

2.11 Zweckbestimmung – Bestimmungsgemäße Verwendung

Zweckbestimmung:

- Das Medizinprodukt dient zur Behandlung von Kindern und Erwachsenen im zahnmedizinischen Bereich.
- Das KaVo Gerätesystem ist ein zahnärztliches Behandlungsgerät nach ISO 7494 mit einem zahnärztlichen Patientenstuhl.
- KaVo Dreifunktions- und Mehrfunktionshandstücke sind dentale Instrumente nach EN 1639. Sie unterstützen die zahnärztliche Anwendung im Patientenmund mit Luft, Wasser oder Spray. Das Mehrfunktionshandstück bietet zusätzlich Licht und beheizte Medien.
- Diese KaVo-Produkte sind nur zur Verwendung im Bereich der Zahnheilkunde bestimmt und dürfen nur von medizinischem Fachpersonal bedient werden. Die Installation erfolgt ausschließlich ortsfest in medizinisch genutzten Räumen.
- Der KaVo Servicetisch 1568 ist ein Zubehör für KaVo Behandlungseinheiten, die kein gerätemontiertes Arztelement haben. Während der Behandlung dient der KaVo Servicetisch 1568 dem Zahnarzt als Ablagefläche. Der KaVo Servicetisch 1568 kann als Ablage für Trays verwendet werden.

Anschluss von Geräten

Von KaVo zugelassenes Zubehör für die Patientenkommunikation. Nur dieses Zubehör verwenden.

Zubehör	Verwendung	Bezeichnung (Materialnummer)
Bildschirme	Bildschirm 22"	KaVo Screen HD (1.011.0302)
	Bildschirm 19"	KaVo Screen One (1.011.0300)
Kameras	Intraoralkamera	ERGOcam One 130 (1.011.2130) ERGOcam One 160 (1.011.2129)
	Karies-Diagnosegerät	DIAGNOcam 2170 U (1.011.0400) DIAGNOcam Vision Full HD (1.013.1500)
Leitungen zwischen Einheit, Zubehör und PC	USB-Verlängerung	USB-Verlängerung 5m mit 1:1 Hub (1.004.6953) USB-Verlängerung 2x5m mit 1:1 Hub (1.011.3745)
	HDMI-Leitungen	Leitung HDMI 10 m (1.014.7351) Leitung HDMI 3 m (1.014.7352)
Patientenkommunikationssysteme	Patientenkommunikation	KaVo CONNECTbase (3.006.6892) KaVo CONEXIO (1.010.2000; 1.010.1500)



Hinweis

Die USB-Schnittstellen des Systems dürfen nur mit von KaVo zugelassenen IT-Geräten verbunden werden.



Hinweis

Beim Anschluss eines IT-Gerätes an das medizinische elektrische System ist die EN 60601-1 zu beachten.



Hinweis

Der kabellose Fußanlasser darf nur mit dem von KaVo mitgelieferten Ladegerät aufgeladen werden.



Hinweis

Das Ladegerät des kabellosen Fußanlassers darf nur in Innenräumen verwendet und muss vor Feuchtigkeit geschützt werden.

Bestimmungsgemäße Verwendung:

Es sind die für Medizinprodukte zutreffenden übergreifenden Richtlinien und/oder nationalen Gesetze, nationalen Verordnungen und die Regeln der Technik zur Inbetriebnahme und während des Betriebes auf das KaVo Produkt entsprechend der vorgeschriebenen Zweckbestimmung anzuwenden und zu erfüllen.

Für die Sicherheit, Zuverlässigkeit und Leistung der von KaVo gelieferten Komponenten wird Verantwortung übernommen, sofern:

- Montage, Einweisung, Erweiterungen, Neueinstellungen, Änderungen oder Reparaturen durch von KaVo oder von KaVo autorisierten Dritten geschulte Techniker oder durch Personal von autorisierten Händlern durchgeführt wurde.
- das Gerät in Übereinstimmung mit der Gebrauchs-, Pflege- und der Montageanweisung betrieben wird.
- die vom Betreiber beigestellten Komponenten der Informationstechnik den in dieser Gebrauchsanweisung enthaltenen technischen Anforderungen an Hard- und Software entsprechen und dieser entsprechend den für diese Komponenten geltenden Beschreibungen installiert und eingerichtet wurden.
- bei Instandsetzung die Anforderungen der IEC 62353 „Wiederholungsprüfungen und Prüfungen vor der Inbetriebnahme von medizinischen elektrischen Geräten und Systemen - allgemeine Vorschriften“ in vollem Umfang erfüllt werden.

Nach diesen Bestimmungen ist es die Pflicht des Anwenders:

- Nur fehlerfreie Arbeitsmittel zu benutzen
- Auf den richtigen Verwendungszweck zu achten
- Sich, den Patienten und Dritte vor Gefahren zu schützen
- Eine Kontamination durch das Produkt zu vermeiden

Nach diesen Bestimmungen ist dieses Produkt nur für die beschriebene Anwendung vom fachkundigen Anwender zu benutzen. Hierbei müssen beachtet werden:

- Die geltenden Arbeitsschutzbestimmungen
- Die geltenden Unfallverhütungsmaßnahmen
- Diese Gebrauchsanweisung

Zur dauerhaften Aufrechterhaltung der Betriebs- und Funktionssicherheit des KaVo Produktes und zur Vermeidung von Schäden und Gefahren ist das regelmäßige Durchführen von Wartungen und Sicherheitsprüfungen erforderlich. Prüf- und Wartungsfristen: Der Wartungsdienst muss jährlich durchgeführt werden, die Sicherheitsprüfung in einem Abstand von 2 Jahren. Kürzere Abstände für die Sicherheitsprüfung werden bei Bedarf durch den Prüfer festgelegt.

In Deutschland sind Betreiber, Geräteverantwortliche und Anwender verpflichtet, ihre Geräte unter Berücksichtigung der MPG-Bestimmungen zu betreiben. Die Wartungsdienste umfassen alle Prüfungsaufgaben wie in der Betreiberverordnung (MPBetreiberV) § 6 gefordert.



Hinweis

Die MULTIflexkupplungen, die aktuellen K-/KL-Motoren sowie die Ultraschall-Scaler-Schläuche der Firma KaVo sind serienmäßig mit einer Schutzvorrichtung zur Verhinderung einer Rücksaugung von Behandlungswasser über die Instrumente in das zahnärztliche Behandlungsgerät ausgestattet. Bei der Verwendung von Produkten anderer Hersteller an den genormten Schnittstellen ist darauf zu achten, dass diese mit einer entsprechenden Schutzausrüstung ausgestattet sind! Andernfalls dürfen diese nicht verwendet werden!

Angaben zur elektromagnetischen Verträglichkeit



Hinweis

Aufgrund der IEC 60601-1-2 (DIN EN 60601-1-2) zur elektromagnetischen Verträglichkeit von elektromedizinischen Geräten müssen wir auf folgende Punkte hinweisen:

Medizinische elektrische Geräte unterliegen besonderen Vorsichtsmaßnahmen zur elektromagnetischen Verträglichkeit und müssen gemäß den Anforderungen der KaVo Montageanleitung installiert und in Betrieb genommen werden.

Hochfrequente Kommunikationseinrichtungen können medizinische elektrische Geräte beeinflussen.

Für nicht von KaVo mitgeliefertes Zubehör, Leitungen und sonstige Komponenten macht KaVo keine Übereinstimmungen mit den EMV-Anforderungen der IEC 60601-1-2 (DIN EN 60601-1-2) geltend.

Elektronik- und Elektrogeräteentsorgung



Hinweis

Auf Basis der allgemeinen WEEE-Richtlinie (Waste Electrical and Electronic Equipment) und der EU-Richtlinie 2012/19 über Elektro- und Elektronik-Altgeräte weisen wir darauf hin, dass das vorliegende Produkt der genannten Richtlinie unterliegt und innerhalb Europas einer speziellen Entsorgung zugeführt werden muss. Nähere Informationen unter www.kavo.com oder vom Fachhandel für Dentalprodukte.

Endgültige Entsorgung in Deutschland

Um eine Rücknahme des Elektrogeräts zu veranlassen, muss wie folgt vorgegangen werden:

1. Sie finden auf der Homepage www.enretec.de der enretec GmbH unter dem Menüpunkt eom ein Formular für einen Entsorgungsauftrag. Diesen Entsorgungsauftrag herunterladen oder als Online-Auftrag ausfüllen.
2. Füllen Sie den Auftrag mit den entsprechenden Angaben aus und senden Sie ihn als Online-Auftrag oder per Telefax +49 (0) 3304 3919-590 an enretec GmbH. Alternativ stehen Ihnen für die Auslösung eines Entsorgungsauftrages und für Fragen folgende Kontaktmöglichkeiten zur Verfügung:
Telefon: +49 (0) 3304 3919-500
E-Mail: eom@enretec.de
und Post: enretec GmbH, Geschäftsbereich eomRECYCLING®
Kanalstraße 17
16727 Velten
3. Ein nicht festinstalliertes Gerät wird in der Praxis abgeholt. Ein festinstalliertes Gerät wird an der Bordsteinkante Ihrer Anschrift nach Terminvereinbarung abgeholt. Die Demontage-, Transport- und Verpackungskosten trägt der Besitzer/Anwender des Geräts.

Endgültige Entsorgung International

Landesspezifische Auskünfte zur Entsorgung können Sie beim dentalen Fachhandel erfragen.

Aktuell gültiges Verpackungsgesetz



Hinweis

Gilt nur für die Bundesrepublik Deutschland.

Verpackungen gemäß dem gültigen Verpackungsgesetz über Entsorgungsbetriebe/ Recyclingfirmen sachgerecht entsorgen. Dabei das flächendeckende Rücknahmesystem beachten. Dafür hat KaVo seine Verpackungen lizenzieren lassen. Regionales öffentliches Entsorgungssystem beachten.

3 Produktbeschreibung

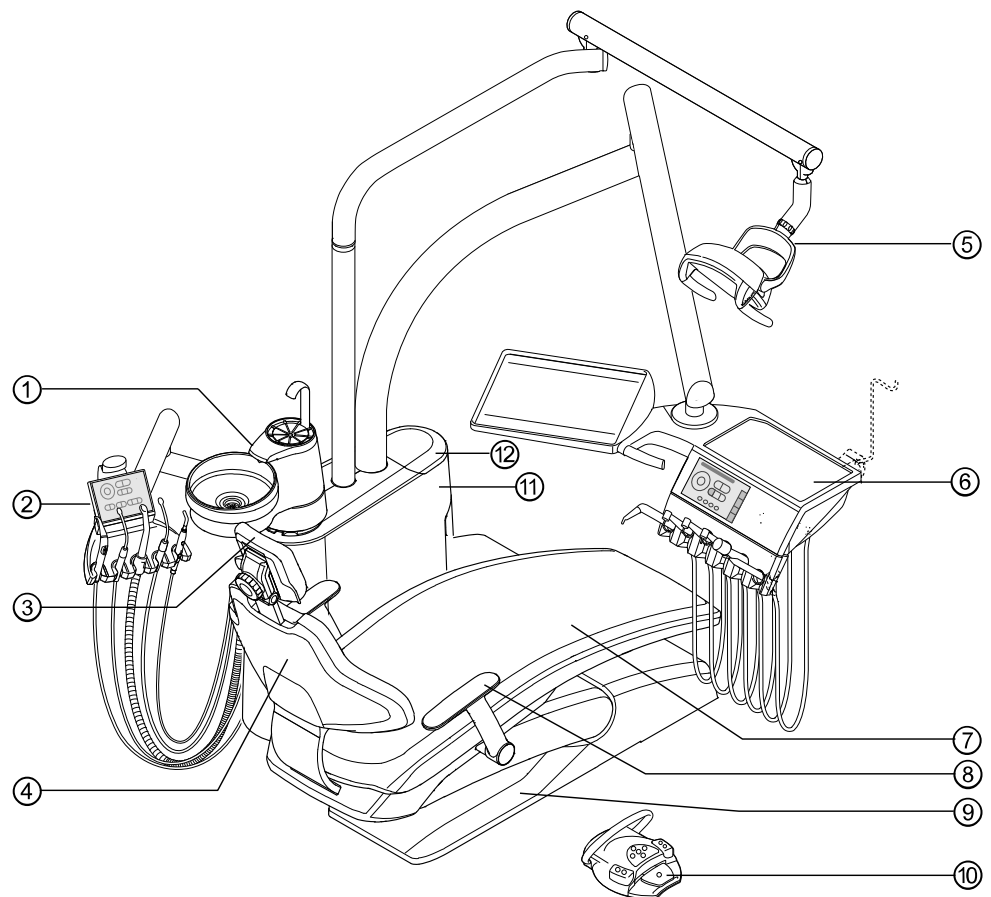


Hinweis

Die Ausstattung ist nach Bedarf veränderbar und kann von der Abbildung abweichen.

3.1 Behandlungseinheit

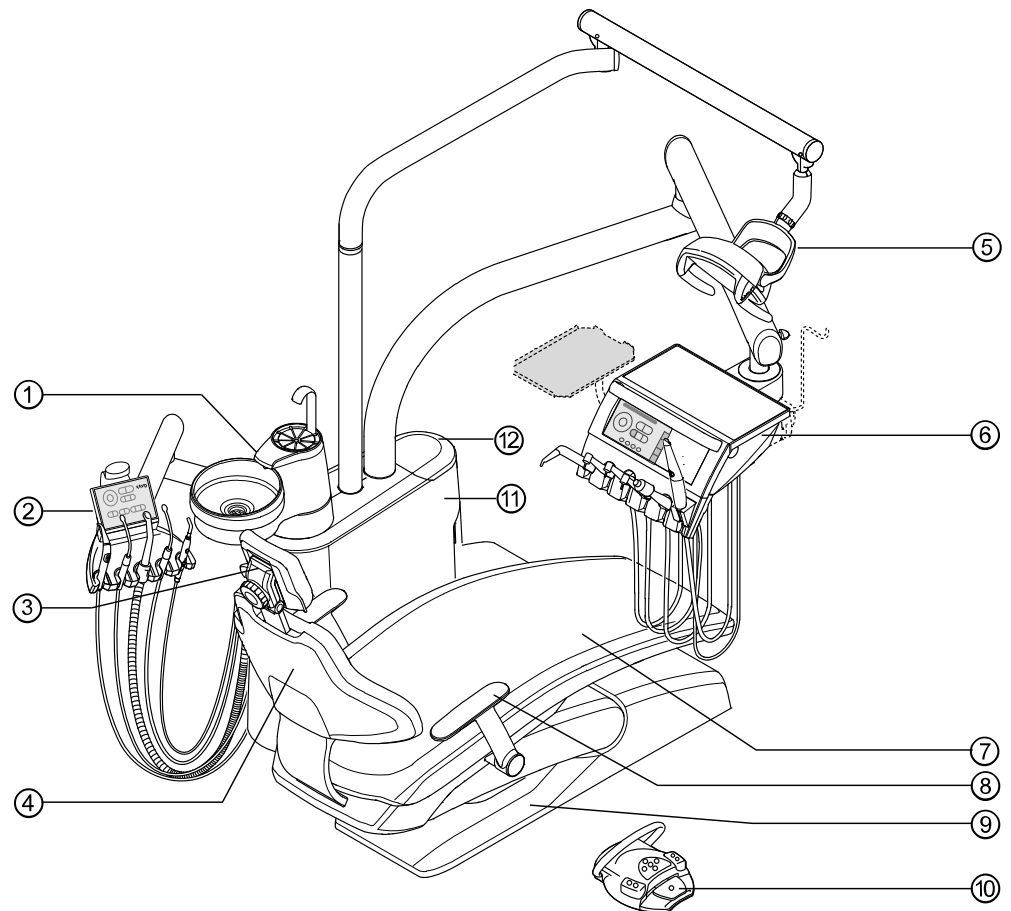
3.1.1 KaVo uniQa T



- ① Patiententeil
- ② Assistenzelement
- ③ Kopfstütze
- ④ Rückenlehne
- ⑤ Behandlungsleuchte
- ⑥ Arztelement

- ⑦ Sitzbank
- ⑧ Armlehne
- ⑨ Trittplatte
- ⑩ Fußanlasser
- ⑪ Gerätekörper
- ⑫ Hygienecenter

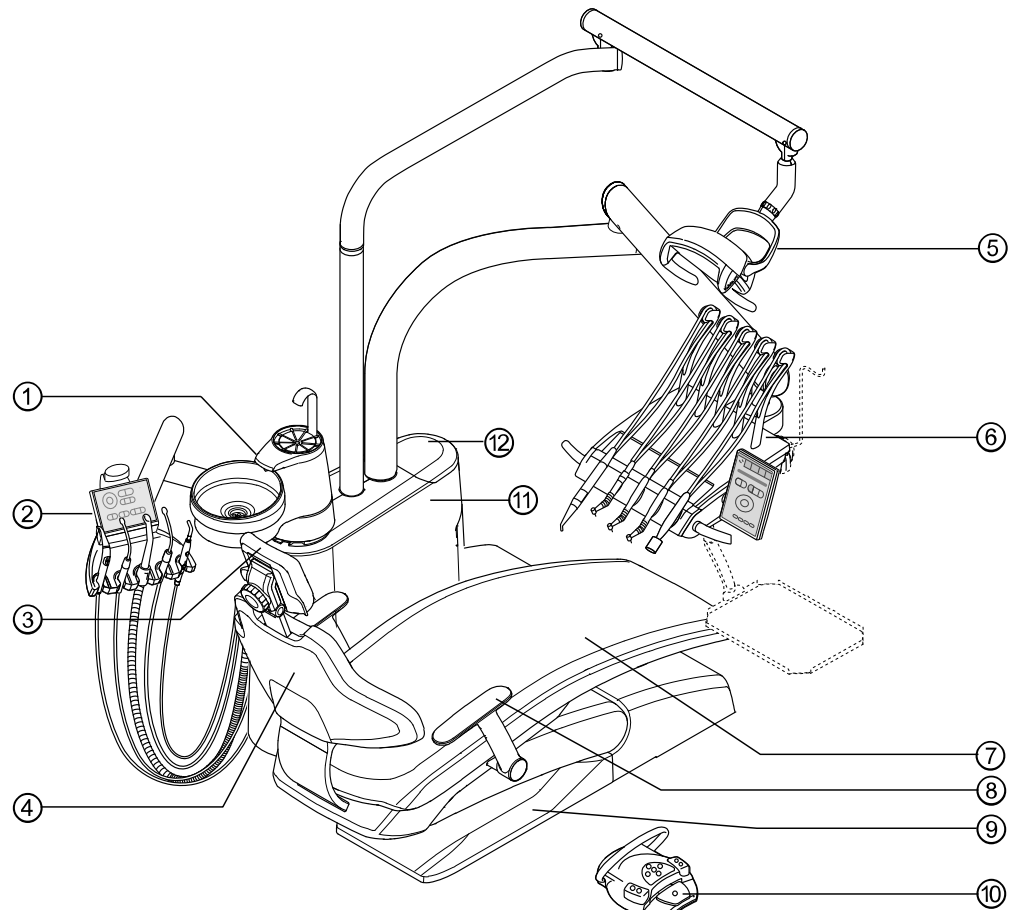
3.1.2 KaVo uniQa TM



- ① Patiententeil
- ② Assistenzelement
- ③ Kopfstütze
- ④ Rückenlehne
- ⑤ Behandlungsleuchte
- ⑥ Arztelement

- ⑦ Sitzbank
- ⑧ Armlehne
- ⑨ Trittplatte
- ⑩ Fußanlasser
- ⑪ Gerätekörper
- ⑫ Hygienecenter

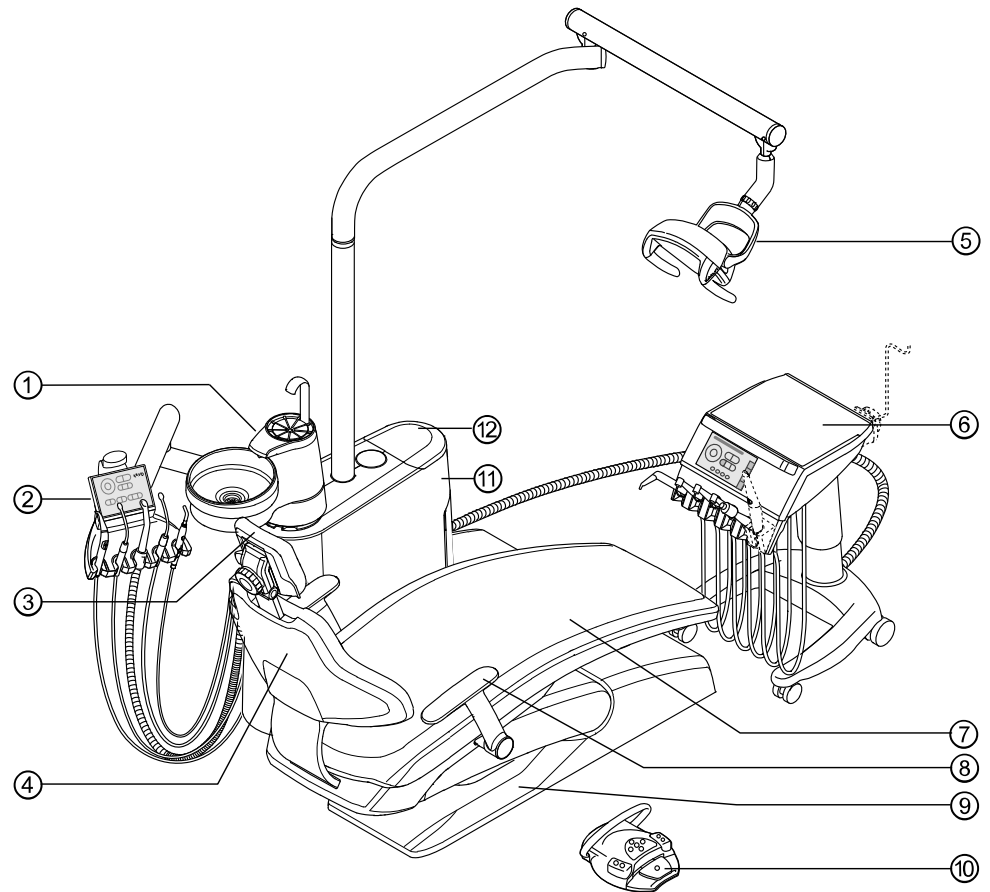
3.1.3 KaVo uniQa S



- ① Patiententeil
- ② Assistenzelement
- ③ Kopfstütze
- ④ Rückenlehne
- ⑤ Behandlungsleuchte
- ⑥ Arztelement

- ⑦ Sitzbank
- ⑧ Armlehne
- ⑨ Trittplatte
- ⑩ Fußanlasser
- ⑪ Gerätekörper
- ⑫ Hygienecenter

3.1.4 KaVo uniQa Cart



- ① Patiententeil
- ② Assistenzelement
- ③ Kopfstütze
- ④ Rückenlehne
- ⑤ Behandlungsleuchte
- ⑥ Arztelement

- ⑦ Sitzbank
- ⑧ Armlehne
- ⑨ Trittplatte
- ⑩ Fußanlasser
- ⑪ Gerätekörper
- ⑫ Hygienecenter

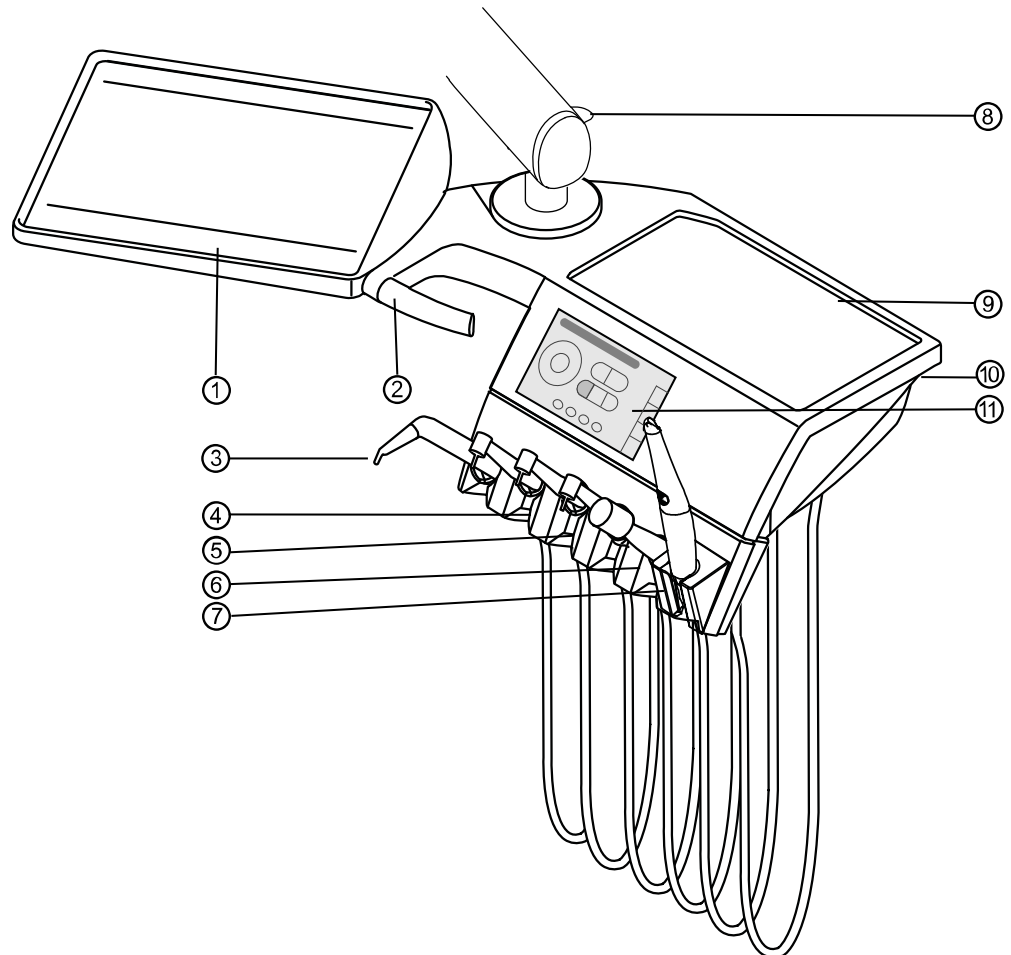
3.2 Arztelement – Varianten



Hinweis

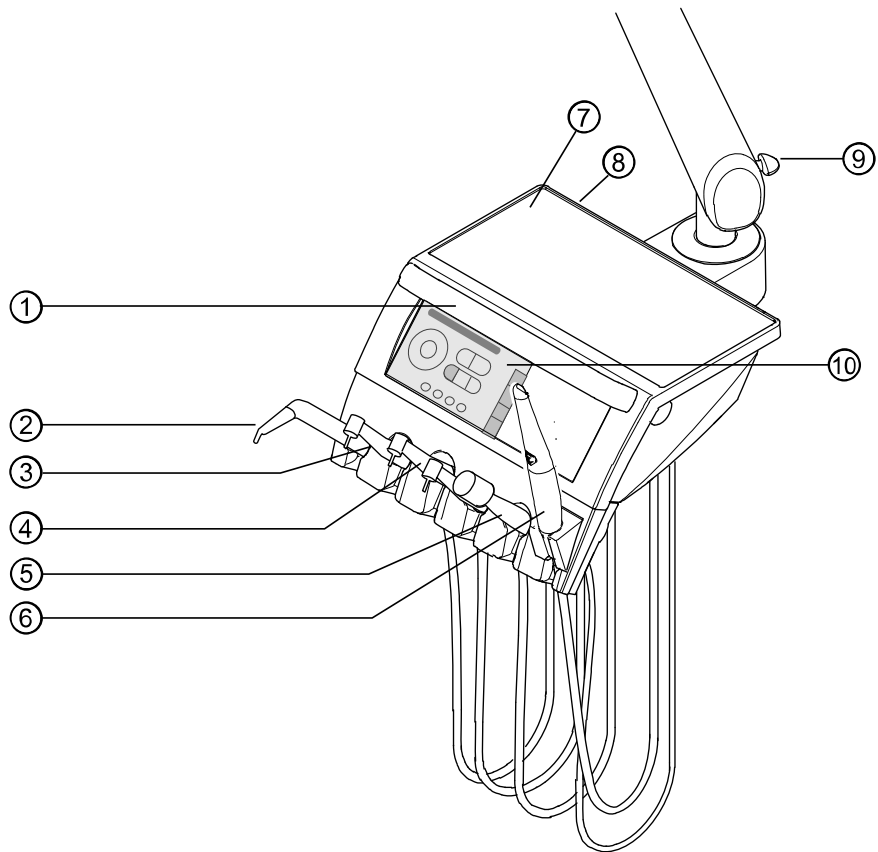
Die Bestückung der Ablagen sowie die Anordnung der Instrumente ist nach Bedarf veränderbar und kann von der Abbildung abweichen.

3.2.1 T-Tisch



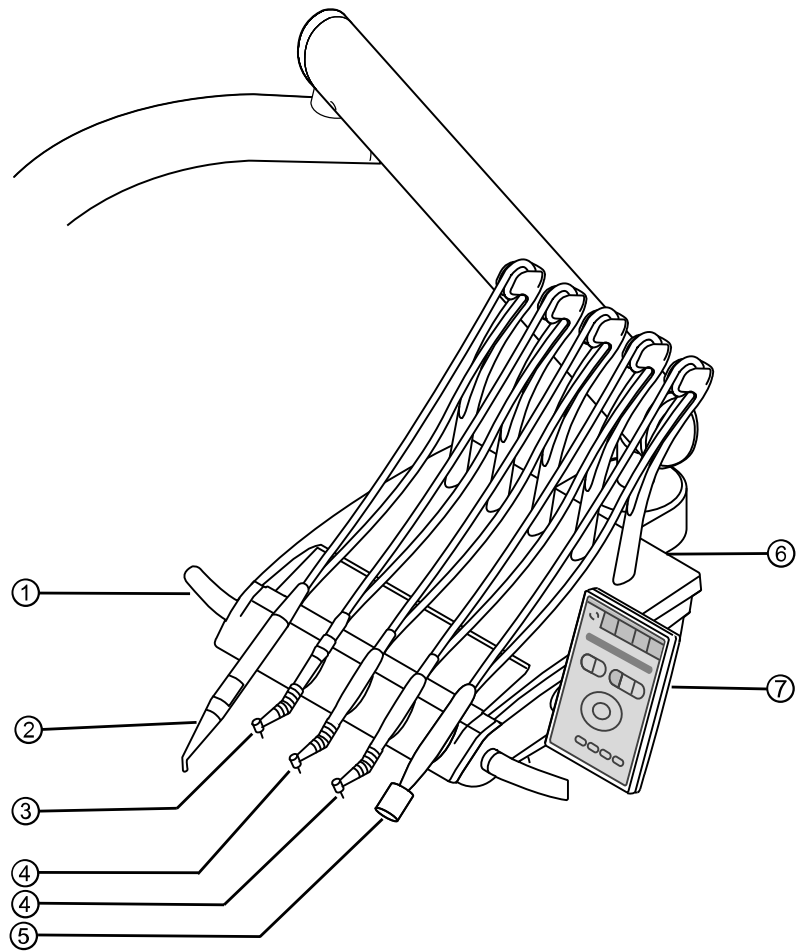
- | | |
|--|---|
| ① Tablettablage | ⑦ ERGOcam One |
| ② Handgriff | ⑧ Feststellbremse |
| ③ Dreifunktionshandstück oder Mehrfunktionshandstück | ⑨ Trayablage |
| ④ Luftinstrument (MULTIflex Kupp- lung) | ⑩ USB-Schnittstelle |
| ⑤ INTRA LUX KL 703 Motor | ⑪ Touchscreen zur Anzeige und Be- dienung |
| ⑥ Ultraschall-Scaler PiezoLED | |

3.2.2 TM-Tisch



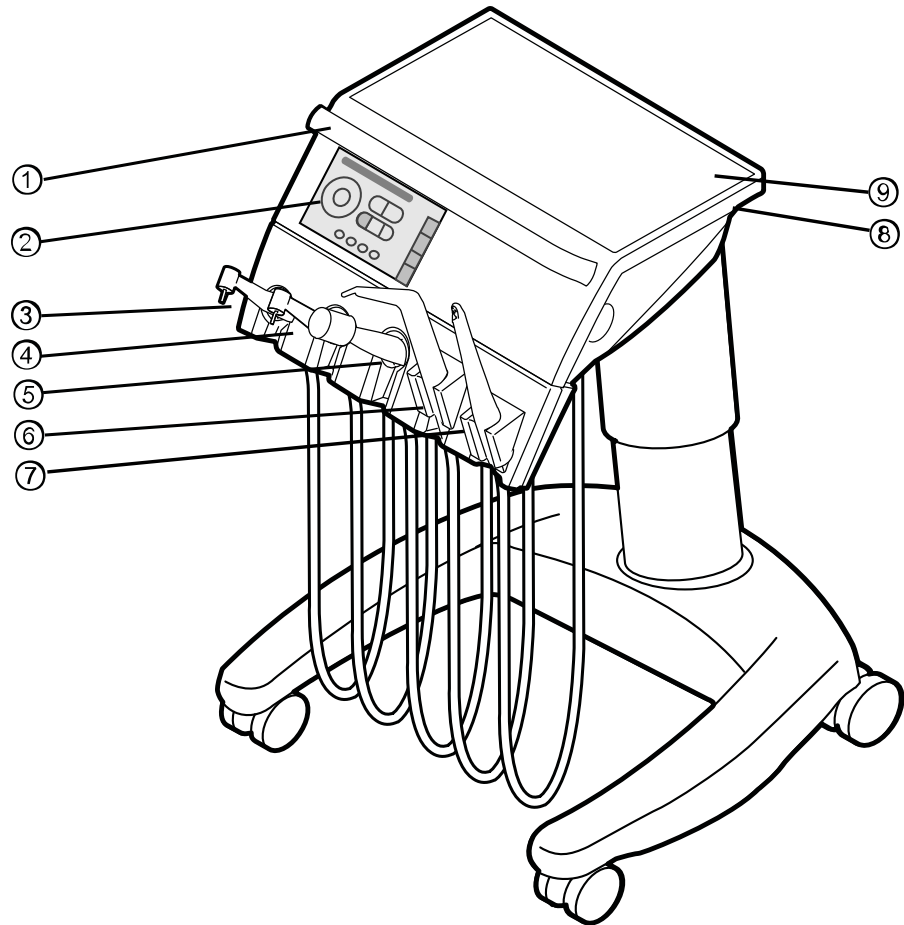
- | | |
|--|---|
| ① Handgriff | ⑥ ERGOcam One |
| ② Dreifunktionshandstück oder Mehrfunktionshandstück | ⑦ Trayablage |
| ③ Luftinstrument (MULTIflex Kuppelung) | ⑧ USB-Schnittstelle |
| ④ INTRA LUX KL 703 Motor | ⑨ Feststellbremse |
| ⑤ Ultraschall-Scaler PiezoLED | ⑩ Touchscreen zur Anzeige und Bedienung |

3.2.3 S-Tisch



- | | |
|--|---|
| ① Handgriff | ⑤ Ultraschall-Scaler PiezoLED |
| ② Dreifunktionshandstück oder Mehrfunktionshandstück | ⑥ USB-Schnittstelle |
| ③ Luftinstrument (MULTIflex Kupp- lung) | ⑦ Touchscreen zur Anzeige und Be- dienung |
| ④ INTRA LUX KL 703 Motor | |

3.2.4 Cart



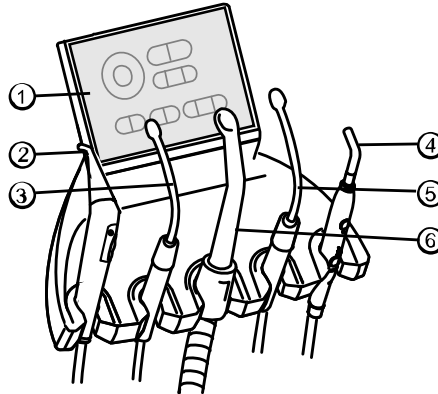
- | | |
|---|--|
| ① Handgriff | ⑥ Dreifunktionshandstück oder Mehrfunktionshandstück |
| ② Touchscreen zur Anzeige und Bedienung | ⑦ ERGOcam One |
| ③ INTRA LUX KL 703 Motor | ⑧ USB-Schnittstelle |
| ④ Luftinstrument (MULTIflex Kuppelung) | ⑨ Trayablage |
| ⑤ Ultraschall-Scaler PiezoLED | |

3.3 Assistenzelement



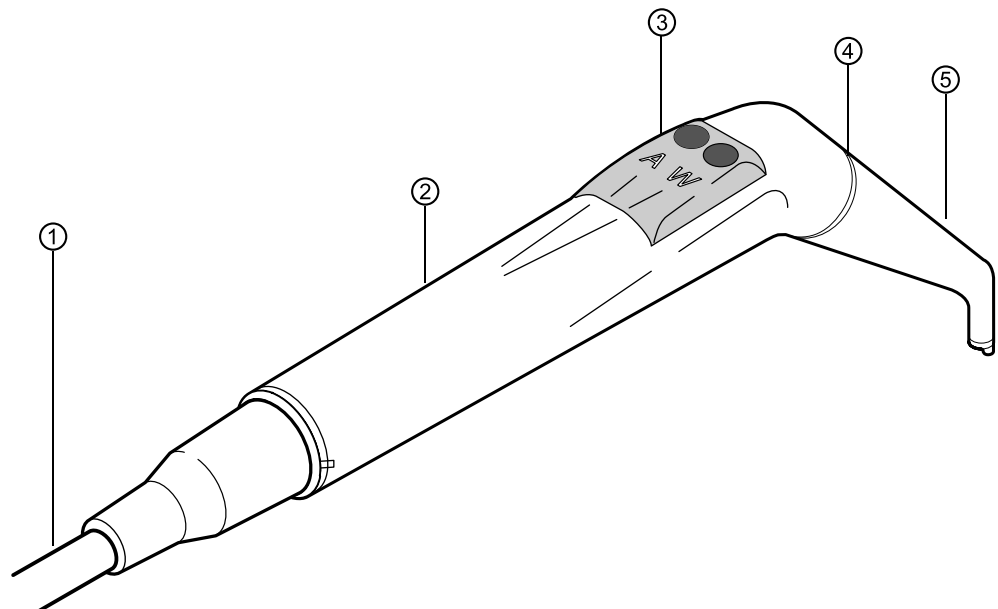
Hinweis

Die Bestückung der Ablagen sowie die Anordnung der Instrumente ist nach Bedarf veränderbar und kann von der Abbildung abweichen.



- ① Bedienelement
- ② Dreifunktionshandstück oder Mehrfunktionshandstück
- ③ Speichelzieher
- ④ Satelec Mini LED
- ⑤ 2. Speichelzieher (optional)
- ⑥ Spraynebelabsaugung

3.4 Drei- und Mehrfunktionshandstück (3F- und MF-Handstück)



- ① Handstückschlauch
- ② Griffhülse
- ③ Tasten für Medien (Luft/Wasser)
- ④ Kennzeichnung blau: Dreifunktionshandstück (3F-Handstück)
Kennzeichnung gold: Mehrfunktionshandstück (MF-Handstück)
- ⑤ Kanüle

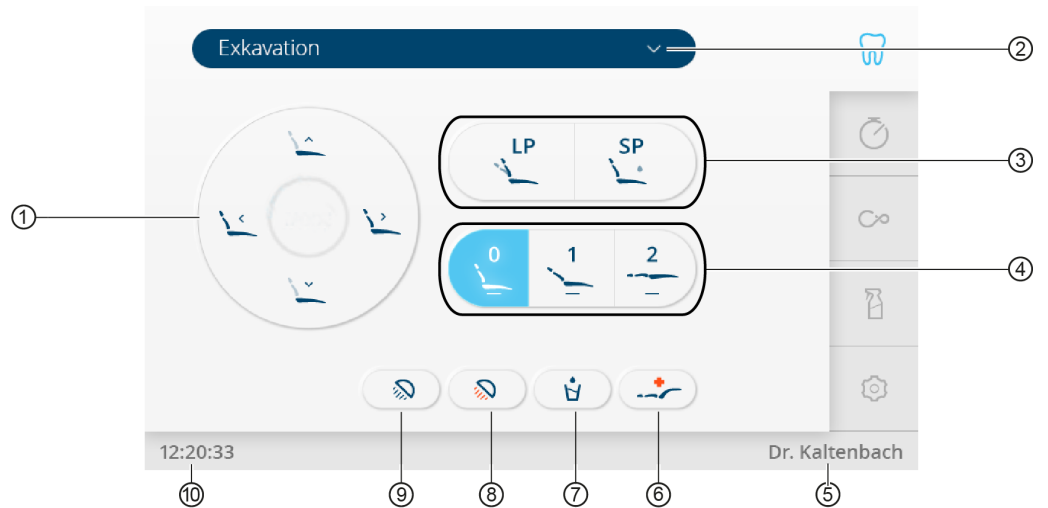
3.5 Bedienelemente

3.5.1 Arztelement T-Tisch/TM-Tisch/Cart



Touchscreen

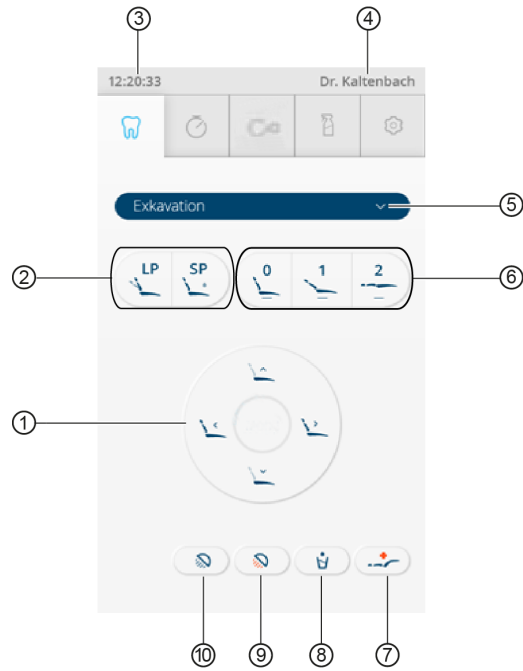
- ① Tab "Behandlung"
- ② Tab "Timer"
- ③ Tab "Patientenkommunikation" (optional)
- ④ Tab "Reinigung"
- ⑤ Tab "Einstellungen"



Tab "Behandlung"

- ① Direkttasten "Stuhlfunktionen"
- ② Auswahl Behandlungsart
- ③ Tasten "Letzte Position" und "Spülposition"
- ④ Tasten "Automatikpositionen"
- ⑤ Anzeige "Benutzer"
- ⑥ Taste "Kollapsposition"
- ⑦ Taste "Mundglasfüller"
- ⑧ Taste "Behandlungsleuchte dimmen"
- ⑨ Taste "Behandlungsleuchte" ein/aus
- ⑩ Anzeige "Uhrzeit"

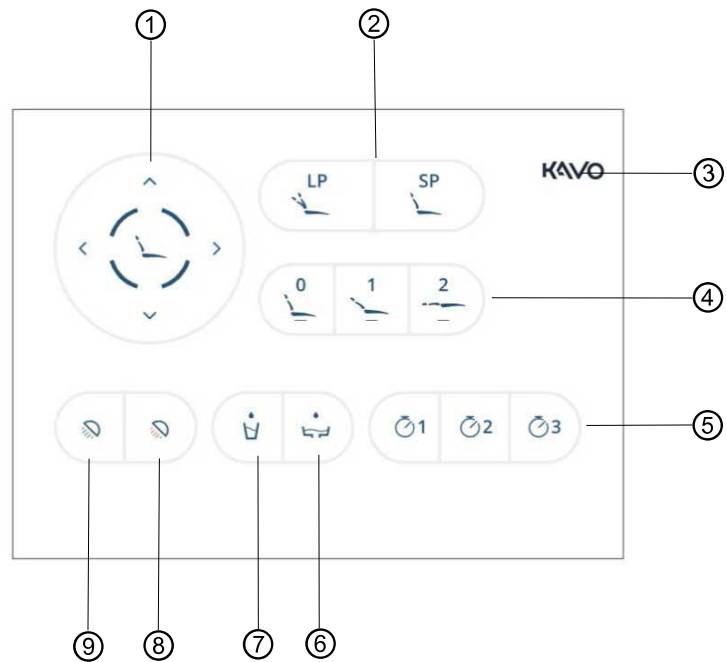
3.5.2 Arztelement S-Tisch



Tab "Behandlung"

- | | |
|---|--------------------------------------|
| ① Direkttasten "Stuhlfunktionen" | ⑥ Tasten "Automatikpositionen" |
| ② Tasten "Letzte Position" und "Spülposition" | ⑦ Taste "Kollapsposition" |
| ③ Anzeige "Uhrzeit" | ⑧ Taste "Mundglasfüller" |
| ④ Anzeige "Benutzer" | ⑨ Taste "Behandlungsleuchte dimmen" |
| ⑤ Auswahl Behandlungsart | ⑩ Taste "Behandlungsleuchte" ein/aus |

3.5.3 Assistenzelement





- ① Direkttasten "Stuhlfunktionen"
- ② Tasten "Letzte Position" und "Spülposition"
- ③ Taste "Sperrbildschirm"
- ④ Tasten "Automatikpositionen"
- ⑤ Tasten "Timer"
- ⑥ Taste "Schalenspülung"
- ⑦ Taste "Mundglasfüller"
- ⑧ Taste "Behandlungsleuchte dimmen"
- ⑨ Taste "Behandlungsleuchte" ein/aus

3.5.4 Tastengruppen




Direkttasten Stuhlfunktionen






Taste	Bezeichnung
	Taste "SP" (Spülposition)
	Taste "LP" (Letzte Position)
	Taste "AP 0" (Automatikposition 0)
	Taste "AP 1" (Automatikposition 1)
	Taste "AP 2" (Automatikposition 2)
	Taste "Kollapsposition"
	Taste "Stuhl auf"
	Taste "Rückenlehne auf"

Taste	Bezeichnung
	Taste "Stuhl ab"
	Taste "Rückenlehne ab"

Direkttasten für Behandlungsleuchten (im Tab "Einstellungen" am Arztelement wählbar)

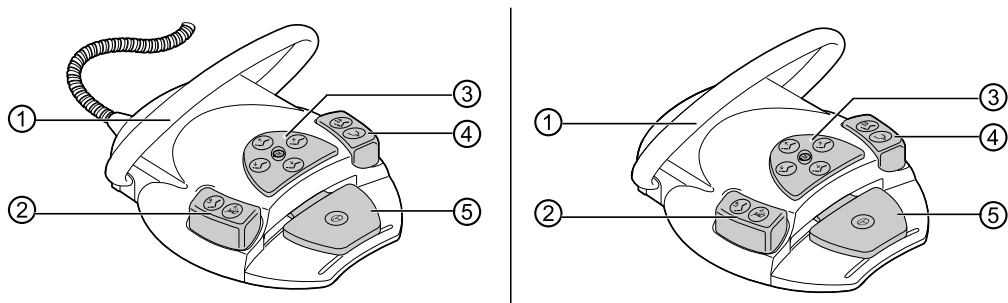
Taste	Bezeichnung	Bedienelement
	Taste "Behandlungsleuchte" ein/aus	Arztelement und Assistenzelement
	Taste "Behandlungsleuchte dimmen"	Arztelement und Assistenzelement
	Taste "Laser-Modus"	nur Arztelement (nur in Kombination mit der KaVoLUX 540 LED)

Direkttasten (im Tab "Einstellungen" am Arztelement wählbar)

Taste	Bezeichnung	Bedienelement
	Taste "Mundglasfüller"	Arztelement und Assistenzelement
	Taste "Schalenspülung"	Arztelement und Assistenzelement
	Taste "Klingel"	Arztelement

Aktive Tasten werden blau hinterlegt.

3.6 Fußanlasser



Kabelgebundener Fußanlasser und kabelloser Fußanlasser

Pos.	Bezeichnung	Funktion bei abgelegtem Instrument	Funktion bei entnommenem Instrument
①	Bügelschalter		Schaltet Fußtasten auf Funktion "Stuhlbewegung" um.
②	Fußtaste „LP/Sprayvorwahl“	Fährt Patientenstuhl in letzte Position.	Stellt Sprayvorwahl ein.
③	Kreuztaster „Stuhlposition/ Motordrehrichtung“	Ändert Position des Patientenstuhls.	Wählt Motorlaufrichtung (für Motor KL 701 / KL 703 LED).
④	Fußtaste „SP/Blasluft“	Fährt Patientenstuhl in Spülposition.	Aktiviert Blasluft (Chipblower) am Instrument (nicht bei PiezoLED).

Pos. Bezeichnung	Funktion bei abgelegtem Instrument	Funktion bei entnommenem Instrument
⑤ Fußpedal „Behandlungsart“	Auswahl Behandlungsart	Startet Motor/Instrumente und regelt Drehzahl/ Intensität der Instrumente.



Hinweis

In dieser Gebrauchsanweisung wird nur eine Fußanlasser Variante abgebildet, da die Bedienung bei beiden Modellen identisch ist und sich lediglich in der Art der Anbindung unterscheidet.

3.7 Schilder auf dem Produkt

3.7.1 Warnschilder und Sicherheitszeichen

	Gebrauchsanweisung befolgen
	Nicht auf das Produkt treten!
	Nicht auf das Produkt setzen!

3.7.2 Leistungs- und Typenschilder



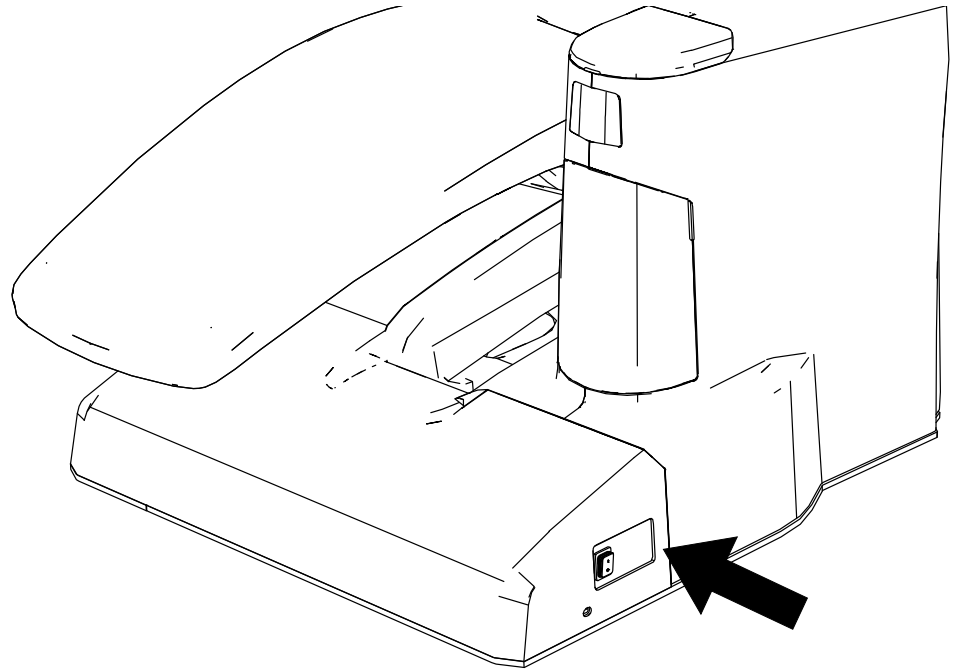
Hinweis

Gerätebasis, Arztelement und Stuhl haben immer dieselbe Seriennummer.

	Seriennummer
	Materialnummer
	Gebrauchsanweisung beachten
	Betriebsart: Betriebszeit Patientenstuhl: 25 Sekunden Pausenzeit Patientenstuhl: 400 Sekunden (Die zulässigen Betriebszeiten entsprechen der zahnärztlichen Arbeitsweise.)
	Sicherungswert: Die „?????“ sind von der Netzspannung abhängig und werden mit T10H oder T6,3H belegt. 100, 110, 120, 130 V~ = T10H 220, 230, 240 V~ = T6,3H
	Nicht ionisierende Strahlung (Funksystem enthalten)
	Elektronische Gebrauchsanweisung beachten

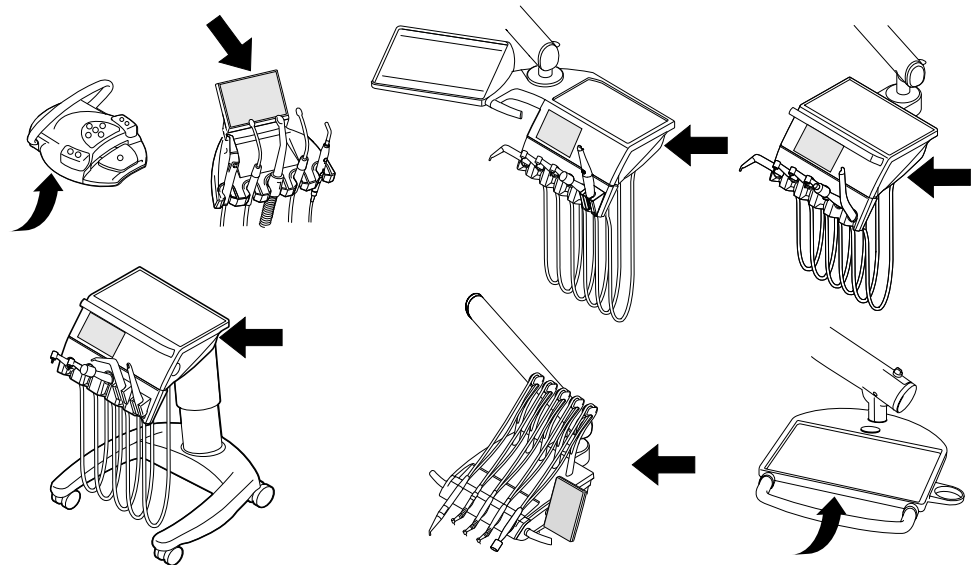
	Herstelldatum
	CE-Kennzeichnung Medizinprodukte
	Sicherheitsbezogene Angaben in den Begleitpapieren, wie Warnhinweise und Vorsichtsmaßnahmen, sind zu beachten.
	Kennzeichnung nach Richtlinie 2012/19/EU über Elektro- und Elektronik-Altgeräte
	Anwendungsteil vom Typ B
	DVGW-Kennzeichnung (Deutscher Verein des Gas- und Wasserfaches e.V.)
	VDE-Kennzeichnung
	HIBC Code
	EAC-Konformitätszeichen (Eurasian Conformity)
Type	Gerätetyp
_V_Hz _VA	Versorgungsspannung, Frequenz, Leistung
	Medizinisches Gerät, Kennzeichnung von Medizinprodukten
	UDI Symbol

Typenschild Gerätebasis

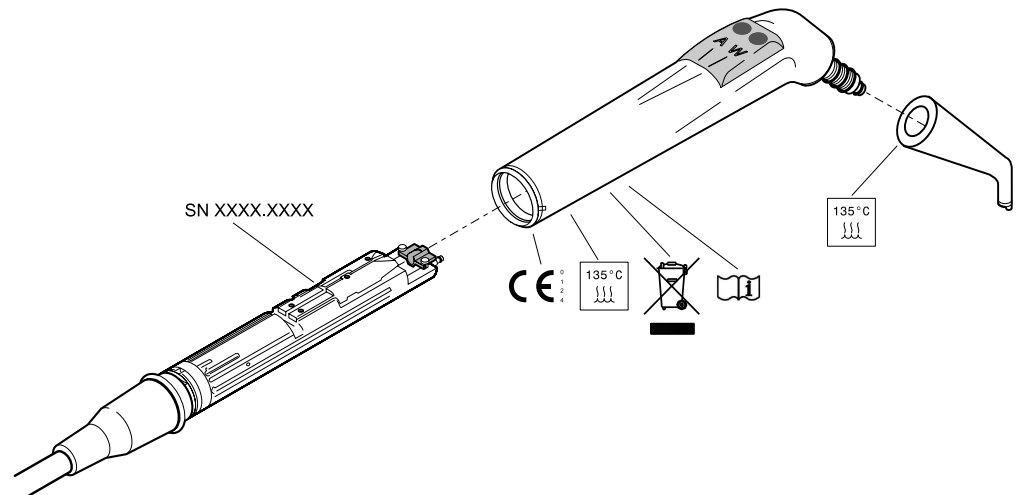


Anbringungsort Typenschild an der Gerätebasis

Typenschild Bedienelemente



Anbringungsort Typenschild und Kennzeichnung der Anwendungsteile am kabellosen Fußanlasser, Arzt- und Assistenzelement und am Servicetisch 1568.



Kennzeichnungen und Beschriftungen des Dreifunktionshandstücks und Mehrfunktionshandstücks

3.8 Technische Daten

Elektrik

Maximale Leistungsaufnahme (bei 100 V bis 240 V) 70 bis 700 VA

Wärmeabgabewert 360 bis 3240 kJ/h

Wärmeabgabewert Durchschnitt 900 kJ/h

USB-Geräteanschluss (Arztelement) USB 1.0/1.1, 2.0, max. 500 mA

Kabelloser Fußanlasser

RF-Technologie Bluetooth low energy

RF-Leistung 0dBm (1mW)

Reichweite Innenräume < 5 m

Versorgung Akku

Typ Lithium-Ion Polymer

Anzahl der Zellen 1

Ladezeit 2 h

Nennkapazität 1400 mAh, 1450 mAh

Ladegerät Typ FW7574S 1.005.4229 (Euro), 1.007.3208 (UK), 1.007.3207 (USA/Japan)

Eingangsspannung 100 - 240 V AC / 50 - 60 Hz / 0,15 A

Ausgangsspannung 4,2 V DC / 1 A

Betriebsdauer (je Ladezyklus)	Min. 1 Monat – Die angegebene Betriebsdauer bezieht sich auf eine durchschnittliche Handhabung von Behandlungseinheit und kabellosen Fußanlasser. Eine Variation ist je nach Behandlungsweise möglich.
-------------------------------	--

Dreifunktionshandstück und Mehrfunktionshandstück

Wasserdruck	1,5 ± 0,3 bar; Fließdruck 4-fach Manometer
Maximaler Staudruck Wasser	2,5 ± 0,3 bar
Wasserdurchfluss	80 ± 10 ml/min
Luftdruck	3,3 ± 0,1 bar; Fließdruck 4-fach Manometer
Maximaler Staudruck Luft	4 +0,5 bar
Luftdurchfluss	mindestens 16 l/min
Betriebszeit	1 Minute (nur Mehrfunktionshandstück)
Pausenzeit	3 Minuten (nur Mehrfunktionshandstück)

Elektrik Mehrfunktionshandstück

Schutzkleinspannung nach DIN EN 60601-1	24 V AC ± 10% (erdfreie Spannung)
Frequenz	50/60 Hz
Anwendungstyp	B
Heizleistung Wasser	ca. 90 W
Heizleistung Luft	ca. 20 W
Lampenspannung	max. 3,4 V ± 10 mV
Leistung der LED	max. 0,41 W

Wasserversorgung



Hinweis

Bei größerer Wasserhärte (über 12 °dH) muss eine Wasserenthärtungsanlage im Ionenaustauschverfahren eingebaut werden.
Zu geringe Wasserhärte (unter 8,4 °dH) kann Algenbildung begünstigen.



Hinweis

In Verbindung mit dem "Wasserblock DVGW mit integrierter Wasserentkeimungsanlage" ist bei den Dentaleinheiten der Firma KaVo eine Wasserentkeimung installiert. Zur Aufrechterhaltung der Qualität des Behandlungswassers wird dabei kontinuierlich das Entkeimungsmittel OXYGENAL 6 in einer hygienisch wirksamen, für den Menschen aber unbedenklichen Konzentration in das Wasser abgegeben. Die Handhabung ist in der Pflegeanweisung der Behandlungseinheiten beschrieben. Ergänzende Maßnahmen wie das Spülen der wasserführenden Leitungen und Intensiventkeimungen sind gemäß den Herstellerangaben durchzuführen.



Hinweis

Der Bausatz "Wasserblock kompakt" beinhaltet keine Trennung zwischen Behandlungswasser und der öffentlichen Wasserversorgung. Nationale Vorschriften zur Verhinderung des Rückflusses sind, falls zutreffend, vom Betreiber zu beachten und einzuhalten. Bei Nichtbeachten kann der Hersteller für die Qualität des Behandlungswassers und die Rückverkeimung in das Trinkwassernetz keine Garantie übernehmen.



! WARNUNG

Gefahr von Infektionen bei Missachtung von nationalen Vorschriften.

Verkeimung des Behandlungswassers bzw. des Trinkwassernetzes.

- ▶ Nationale Vorschriften über die Qualität von Wasser für den menschlichen Gebrauch (Trinkwasser) – falls vorhanden – beachten und einhalten.
- ▶ Nationale Vorschriften zur Verhinderung des Rückflusses (Fluss aus der Behandlungseinheit in das öffentliche Wassernetz) – falls zutreffend – beachten und einhalten.



! WARNUNG

Gefahr von Infektionen bei Verwendung des "Wasserblock kompakt" ohne zusätzliche Schutzmaßnahmen.

Verkeimung des Behandlungswassers bzw. des Trinkwassernetzes.

- ▶ Bei der Verwendung des Bausatz "Wasserblock kompakt" ist keine Wasserentkeimung in der Einheit installiert, entsprechende Schutzmaßnahmen treffen. KaVo empfiehlt den "Wasserblock DVGW mit integrierter Wasserentkeimungsanlage" in Verbindung mit KaVo OXYGENAL 6 (Mat.-Nr. 0.489.3451) zu verwenden.
- ▶ Bei Verwendung des Bausatz Wasserflasche mit dem mitgelieferten Dosieraufsatz (Mat.-Nr. 1.002.0287) KaVo OXYGENAL 6 (Mat.-Nr. 0.489.3451) in der richtigen Menge bei jeder Füllung dazugeben. Die richtige Menge der Anleitung des Dosieraufsatzes zur Wasseraufbereitung entnehmen.

Nach DIN EN 1717 muss jede Einheit, die nicht DVGW gelistet ist, mit jeweils einer vorgeschalteten Sicherungseinrichtung vom Typ AA, AB oder AD versehen werden.

Beim Wasseranschluss müssen Brackwasserstrecken (auch in der Hausinstallation) mit stehendem Wasser verhindert werden.

Weitere Informationen finden Sie unter www.dvgw.de

Freier Auslauf nach DIN EN 1717 – DVGW-zertifiziert

Register-Nr.: AS-0630BT0111

Wasserqualität gemäß ISO 7494-2

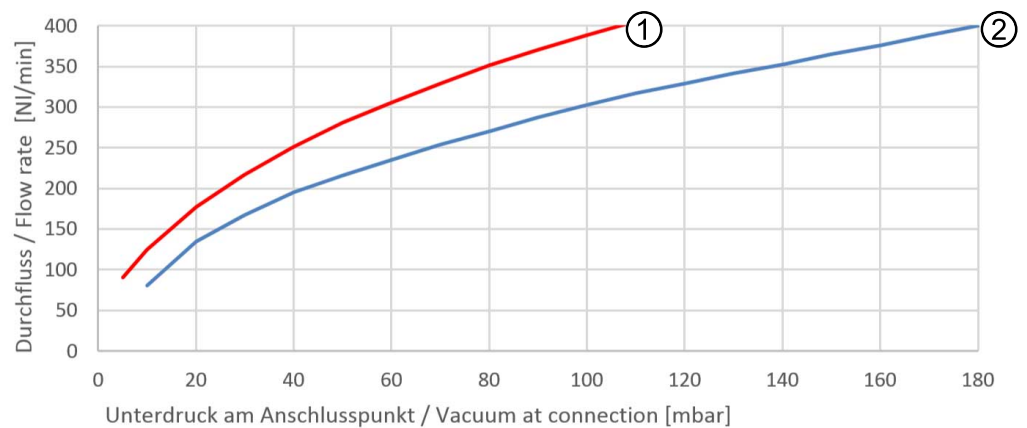
Trinkwasser, Kaltwasseranschluss

Wasserhärte

1,5 bis 2,14 mmol/l \pm 8,4 bis 12 °dH

ph-Wert	7,2 bis 7,8
Wasserfilter bauseitig	80 µm
Wasseranschluss	Bauseitiges Absperrventil mit Messing-Konus-Quetschverschraubung 3/8" auf Ø 10 mm
Wasseranschluss über Fußboden	min. 50 mm, max. 100 mm bei geöffnetem Ventil
Wassereingangsdruck	2,0 bis 6,0 bar (0,2 bis 0,6 MPa)
Wassereingangsmenge	> 4 l/min
Durchmesser Abflussanschluss	40 mm
Abflussanschluss über Fußboden	20 mm
Abflussmenge	max. 4 l/min
Gefälle Wasserabflussrohr	ab Gerät mind. 10 mm pro Meter

Absaugung



Druckabfall am Anschlusspunkt

- ① Halbtrocken- und Nassabsaugung
- ② Trockenabsaugung



Hinweis

Bei einem Stauunterdruck > 180 mbar muss die Einheit mit dem Bausatz Unterdruckregelventil ausgestattet werden.

Kanülenverbindungsstücke	entsprechen DIN EN ISO 7494 - 2
Durchmesser Kanüle Speichelzieher und chirurgische Absaugung	7 mm
Durchmesser Kanüle Spraynebelabsaugung	15 mm
Absaugluftmenge an der Spraynebelkanüle	minimal 250NI/min (Saugsystem mit hoher Durchflussmenge), empfohlen 300NI/min
Durchmesser Absauganschluss	40 mm
Absauganschluss über Fußboden	20 mm

DEKASEPTOL Gel Versorgung

- Druck P 2 - 5 bar über Kugelhahn bauseits (Fa. John Guest PPMS-V040808W)
- Fördermenge V 0,005 - 0,15 l/min
- Zuleitungsmaterial Polyethylen (LLDPE) Fa. John Guest, Dimensionen abhängig vom Objekt (Gebäude, Anzahl Geräte)
- Zuleitungen müssen frostfrei, nicht über 25 °C und ohne direkte Sonneneinstrahlung verlegt sein.

Betriebsumgebung



WARNUNG

Ungeeignete Betriebsbedingungen.

Beeinträchtigung der elektrischen Sicherheit des Gerätes.

- Die im Kapitel "Technische Daten" angegebenen Betriebsbedingungen müssen zwingend eingehalten werden.

Beschaffenheit des Fußbodens	Qualität des Fußbodenaufbaus muss der Lastenaufnahme für Bauten DIN 1055 Blatt 3 entsprechen und eine Druckfestigkeit nach DIN 18560 T 1 aufweisen.
Umgebungstemperatur	+10 bis +40 °C / +50 bis +104°F
Optimale Umgebungstemperatur	+15 bis +35 °C / +59 bis +95°F
Relative Luftfeuchtigkeit	30 bis 75 %, nicht kondensierend
Luftdruck	700 hPa bis 1060 hPa (10 psi bis 15 psi)
Betriebshöhe	bis 3000 m

Maximale Belastungen

Maximale Patientengewichtbelastung	185 kg
Trayablage Arztelement - Freie Zuladung	2 kg
Trayablage Assistenzelement - Freie Zuladung	1 kg
Arztelement - Freie Zuladung	2 kg
Servicetisch 1568 ohne Arretierung	2 kg
Servicetisch 1568 mit Arretierung	5 kg



Luftversorgung

WARNUNG

Nichtbeachtung nationaler Vorschriften zur Qualität der dentalen Luft.

Infektionsgefahr.

- ▶ Nationale Vorschriften zur Qualität der dentalen Luft – falls vorhanden – beachten und einhalten.
- ▶ Luftleitung vor Inbetriebnahme durchblasen.

Lufteingangsdruck	5,2 bis 7 bar (0,52 bis 0,7 MPa)
Mindestluftmenge	min. 80 NI/min
Drucktaupunkt	< -30 °C (Kompressor mit Trockenluftanlage)
Ölgehalt	< 0,1 mg/m ³ (ölfreier Kompressor)
Verunreinigung	< 100 Partikel/m ³ bei Partikelgrößen von 1 bis 5 µm
Luftanschluss	Bauseitiges Absperrventil mit Messing-Konus-Quetschverschraubung 3/8" auf Ø 10 mm
Luftanschluss über Fußboden	min. 50 mm, max. 100 mm bei geöffnetem Ventil

Transport- und Lagerbedingungen

Umgebungstemperatur	-20 bis +55 °C / -4 bis +131°F
Relative Luftfeuchtigkeit	5 bis 95 %, nicht kondensierend
Luftdruck	700 hPa bis 1060 hPa (10 psi bis 15 psi)

Gewicht

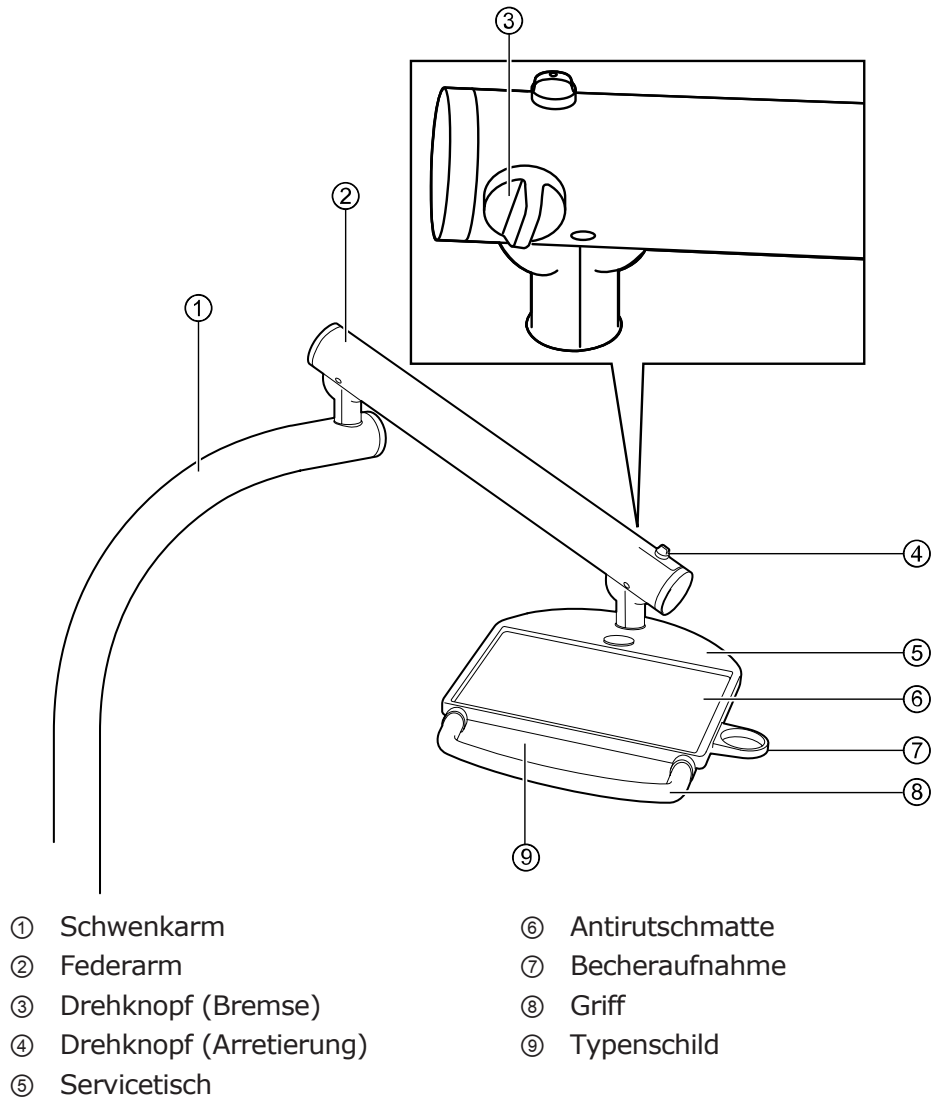
Tisch TM	brutto 36 kg / netto 18 kg
Tisch T	brutto 33 kg / netto 20 kg
Tisch S	brutto 33 kg / netto 18 kg
Cart	brutto 33 kg / netto 18 kg
Stuhl	brutto 105 kg / netto 87 kg
Gerät	brutto 69 kg / netto 54 kg
Behandlungseinheit TM	brutto 210 kg / netto 159 kg
Behandlungseinheit T	brutto 207 kg / netto 159 kg
Behandlungseinheit S	brutto 207 kg / netto 159 kg
Behandlungseinheit Cart	brutto 207 kg / netto 159 kg
Servicetisch 1568 mit Arretierung	brutto 25 kg / netto 19 kg

Behandlungsleuchte KaVoLUX 540 LED

Siehe auch:

Gebrauchsanweisung KaVoLUX 540 LED

3.9 KaVo Servicetisch 1568 (optionales Zubehör)



4 Bedienung

Bitte beachten Sie auch die zugehörigen Einweisungs- und Ergonomievideos auf der KaVo Website. Nutzen Sie die QR Codes oder folgen Sie dem jeweiligen Link:



Einweisungsvideo: <https://www.kavo.com/de/einweisung>



Ergonomievideo: <https://www.kavo.com/de-de/rueckenfreundliches-arbeiten>

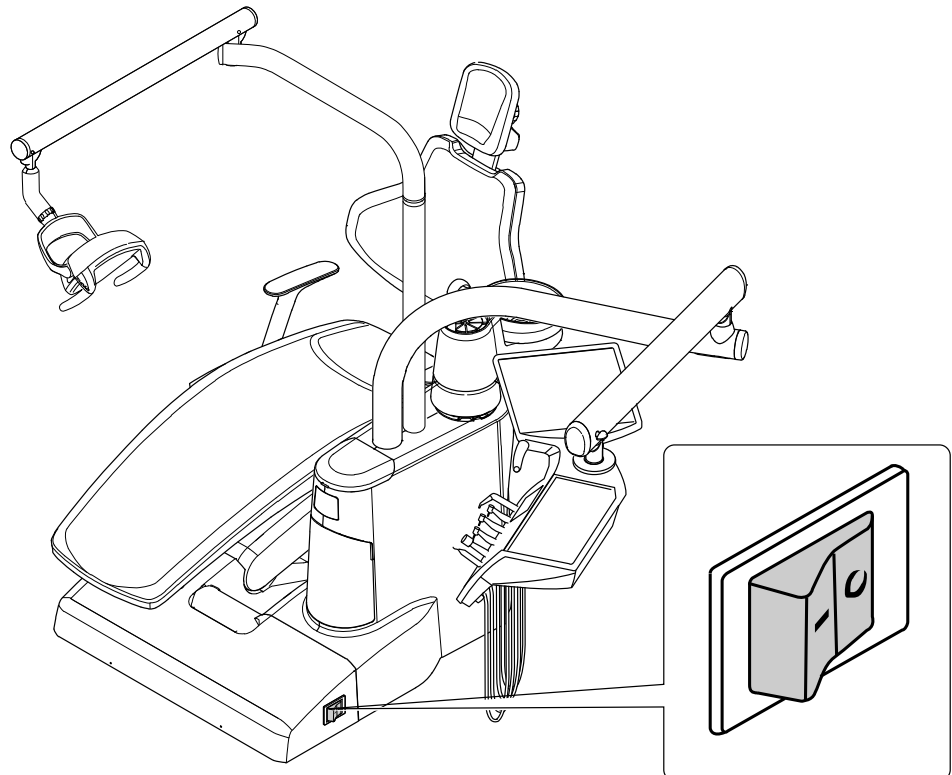
4.1 Gerät einschalten



Hinweis

Vor dem Verlassen der Praxis Gerät immer ausschalten.

- ▶ Gerät am Hauptschalter einschalten.



- ⇒ Am Display des Arztelements leuchtet das KaVo Logo.
- ⇒ Sobald die Einheit vollständig hochgefahren ist, ertönt eine Melodie.

4.2 Arztelement bewegen



VORSICHT

Verletzungsgefahr durch Bewegung des Arztelements oder des Assistenzelements.

Verletzung oder Quetschung des Patienten oder des Praxispersonals.

- ▶ Patient und Praxispersonal beim Bewegen des Arztelements oder des Assistenzelements beobachten.



Hinweis

Arztelement nicht mit Instrumentenschlauch ziehen.

4.2.1 T-/TM-/S-Tisch bewegen



VORSICHT

Zu hohe Belastung des Trägersystems

Verletzung des Patienten oder des Praxispersonals.

Beschädigung des Trägersystems.

- ▶ Zulässiges Maximalgewicht (z. B. durch Instrumente und Zubehör) nicht überschreiten.
- ▶ Nicht auf Schwenkarm abstützen!

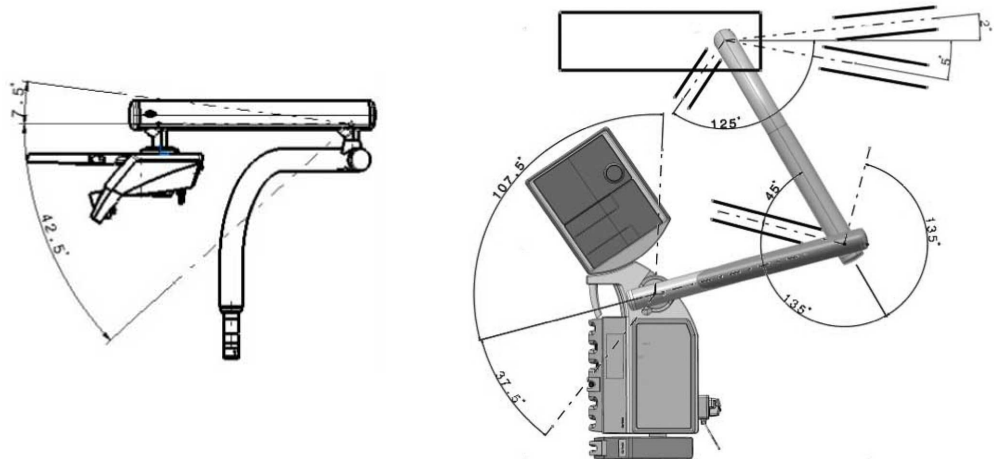
ACHTUNG

Beschädigungen durch Überlastung des Arztelements.

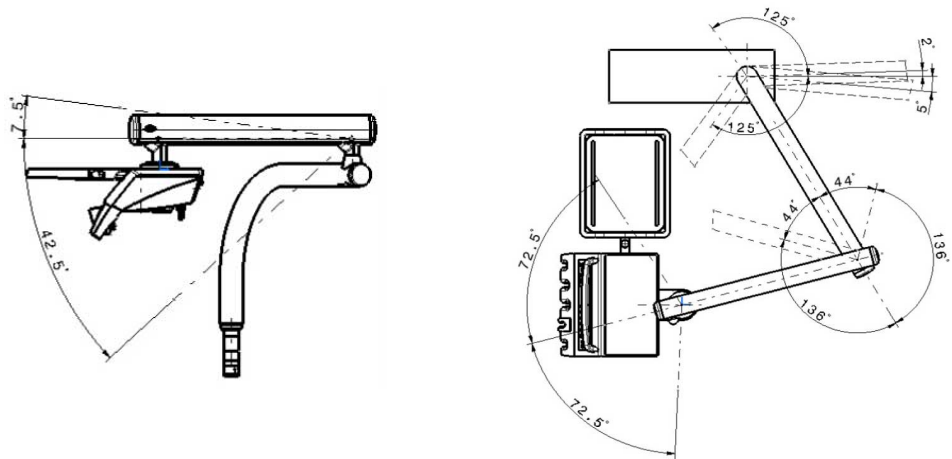
Beschädigungen durch Überlastung des Arztelements. Das Überschreiten des Maximalgewichts durch die Ablage von Instrumenten, Zubehör usw. von mehr als 2 Kilogramm kann zu Beschädigungen führen.

- ▶ Arztelement nicht überlasten!

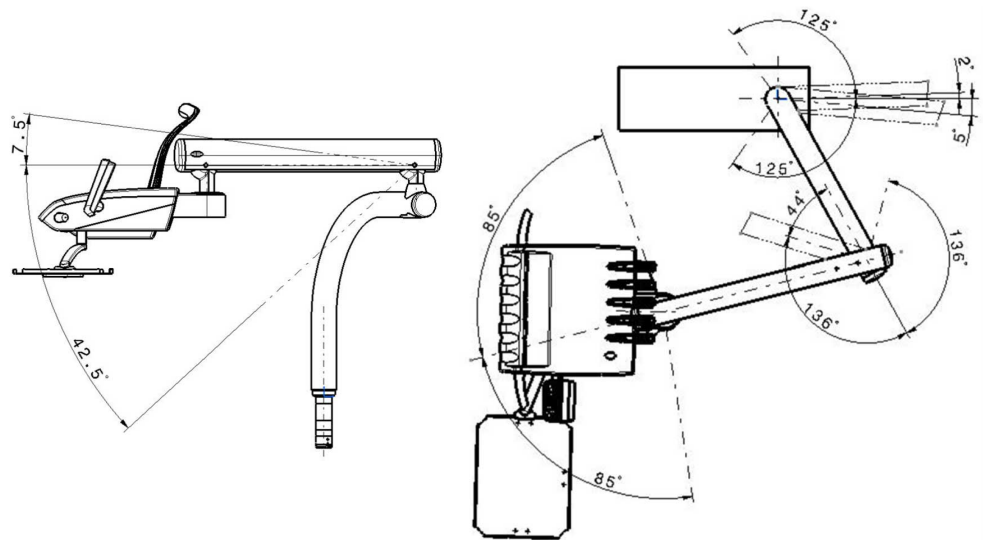
Der Schwenkbereich des Arztelements ist durch Anschläge begrenzt.



T-Tisch



TM-Tisch



S-Tisch

4.2.2 Cart bewegen



⚠ VORSICHT

Bewegung und Überlastung des Carts.

Kippgefahr und Beschädigung des Carts.

- ▶ Das Cart nur auf einem durchgehenden ebenen Fußboden anwenden.
- ▶ Versorgungsschlauch des Carts nicht überfahren.
- ▶ Darauf achten, dass der Boden frei von Hindernissen ist.
- ▶ Nicht auf das Arztelement sitzen oder auf den Rollenfuß steigen.



⚠ VORSICHT

Manuelle Höhenverstellung.

Verletzungsgefahr durch manuelle Höhenverstellung.

- ▶ Festhalten und langsam absenken bei Verstellung nach unten.

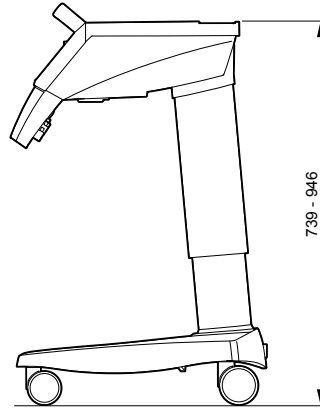


Hinweis

Der Bereich in dem das Cart bewegt werden kann ist von der Länge der Leitungen und Schläuche, mit denen das Cart an der Gerätebasis verbunden ist, begrenzt. Cart nur in diesem Bereich bewegen.

- ▶ Um die Position des Carts zu ändern, Cart am Bügelgriff halten und in gewünschte Position bewegen.

Das Oberteil des Arztelementes kann vertikal in 9 Stufen positioniert werden.



Cart



Hinweis

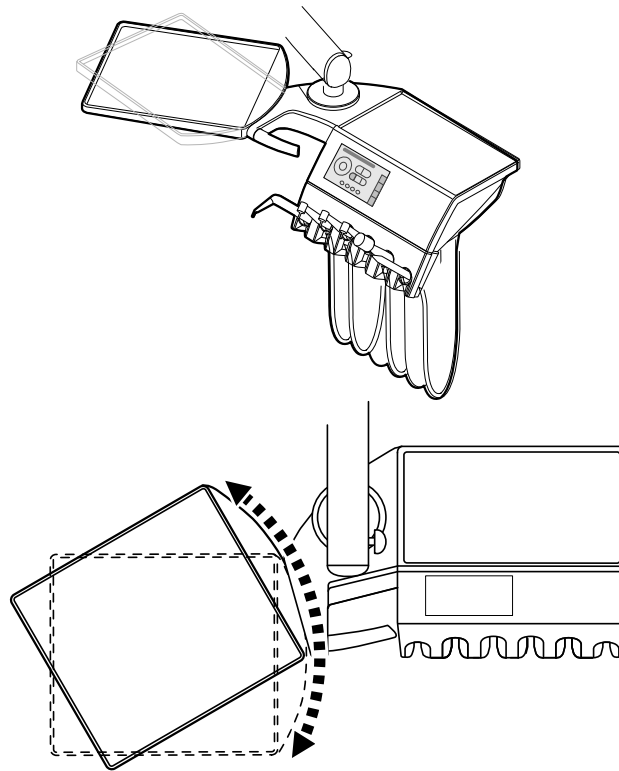
Arztelement nicht am Handgriff hochheben.

- ▶ Oberteil des Arztelementes anheben, bis es einrastet.
- ▶ Um die Arretierung wieder zu lösen, das Oberteil nach ganz oben bewegen und dann nach unten fahren.

4.3 Tablett bewegen

Das Tablett ist schwenkbar.

- ▶ Tablett in gewünschte Position schieben.



4.4 Assistenzelement bewegen

ACHTUNG

Beschädigungen durch Überlastung des Assistenzelements

Das Überschreiten des Maximalgewichts durch die Ablage von Instrumenten, Zubehör usw. von mehr als 1 Kilogramm kann zu Beschädigungen führen.

- ▶ Assistenzelement nicht überlasten!



VORSICHT

Manuelle Höhenverstellung.

Verletzungsgefahr durch manuelle Höhenverstellung.

- ▶ Festhalten und langsam absenken bei Verstellung nach unten.



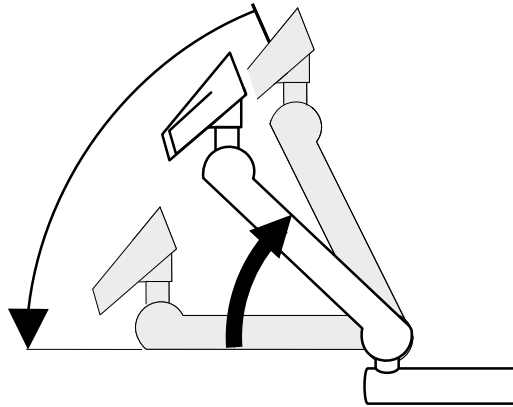
Hinweis

Berührungen am Touchpanel können unabsichtlich Funktionen auslösen. Assistenzelement an der Instrumentenablage anfassen und positionieren.

Das Assistenzelement kann vertikal in vier Ebenen positioniert werden.

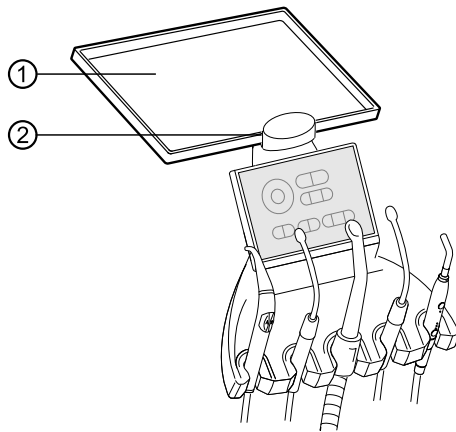
- ▶ Assistenzelement leicht nach oben ziehen, bis es einrastet.

- ▶ Um die Arretierung zu lösen, muss das Assistenzelement nach ganz oben gehoben werden.



4.4.1 Trayablage aufstecken (optionaler Bausatz)

- ▶ Trayablage auf Assistenzelement aufstecken.



- ① Trayablage
- ② Trayhalter

Der Halter ② der Trayablage ① ist ein optionales Zubehörteil.

4.5 Patiententeil (optional) bewegen



Hinweis

Bei ausgeschaltetem Gerät darf keine Flüssigkeit in das Mundspülbecken geschüttet werden. Durch Überlaufen der Flüssigkeit ins Geräteinnere können mechanische und elektronische Schäden auftreten.

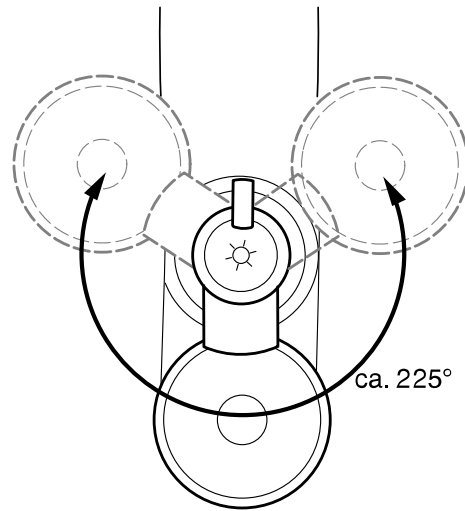


Hinweis

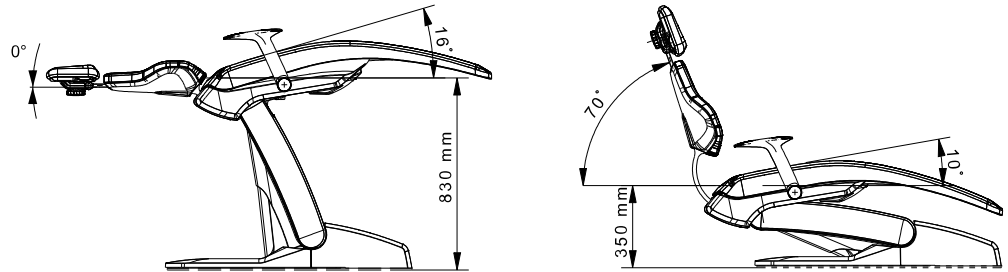
Ist das Patiententeil über den Patientenstuhl geschwenkt, wird die Sicherheitsabschaltung aktiviert und der Patientenstuhl kann nicht bewegt werden.

Wird das Patiententeil zurückgeschwenkt, so wird die Sicherheitsabschaltung wieder deaktiviert. Ein akustisches Signal ertönt und der Patientenstuhl kann wieder bewegt werden.

Das Patiententeil ist von Hand schwenkbar. Der Schwenkbereich beträgt 225°.



4.6 Patientenstuhl einstellen



Patientenstuhl



⚠ VORSICHT

Verletzungsgefahr durch automatische Stuhlverstellung

Die automatische Verstellung der Stuhlposition kann zu Verletzungen führen.

- ▶ Automatikfunktionen nur unter Aufsicht des Anwenders ausführen!



⚠ VORSICHT

Patientenstuhl wird überlastet

Beschädigungen des Trägersystems oder des Patientenstuhls.

Verletzung des Patienten oder des Praxispersonals.

- ▶ Maximal zulässiges Gewicht von 185 kg nicht überschreiten.
- ▶ Nicht auf Kopf- oder Fußende des horizontal ausgerichteten Patientenstuhls sitzen.
- ▶ Patienten bei Veränderung der Stuhlposition beobachten.



⚠ VORSICHT

Direkter Hautkontakt Patient – Polster/Armlehnen bei der Patientenauflagerung

Allergische Reaktionen oder Hautirritationen.

KaVo empfiehlt zur Verbesserung der Hygiene und Steigerung der Lebensdauer die Polsterteile, die regelmäßig in direktem Hautkontakt mit Patienten sind, durch geeignete Abdeckungen (z.B. Kopfschutztaschen) zu schützen. Durch Körperschweiß oder Haar- und Hautpflegeprodukte können die Polsterteile stark beansprucht werden. Durch die Abdeckung können allergische Reaktionen oder

Hautirritationen bei Patienten mit sensibler Haut vermieden werden. Die Armlehnen vor Benutzung mit Schutzfolien/Schutzüberzügen abdecken. Die Auswahl der Schutzfolien/Schutzüberzüge muss unter Beachtung der landesspezifischen Vorschriften für Medizinprodukte stattfinden. Die Angaben des Herstellers der Abdeckung beachten.

ACHTUNG

Belastung der Abdeckhaube.

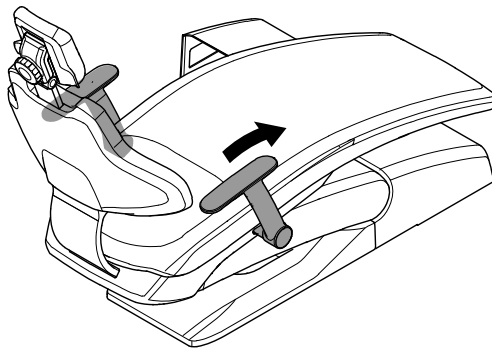
Beschädigung der Abdeckhaube vor dem Stuhl bei Belastung.

- ▶ Nicht auf die Abdeckhaube treten!

4.6.1 Armlehne

Zum Ein- und Ausstieg kann die rechte bzw. linke Armlehne nach vorne geschwenkt werden.

- ▶ Armlehne nach vorne schwenken.
- ▶ Anschließend Armlehne zurückschwenken.



Hinweis

Die Armlehne kann auf der Seite des Gerätekörpers dauerhaft festgestellt werden.

4.6.2 Patientenstuhl automatisch positionieren

⚠ VORSICHT



Motorische Bewegung des Patientenstuhls

Patient oder Praxispersonal kann eingeklemmt oder gequetscht werden.



- ▶ Patient und Praxispersonal bei der Veränderung der Patientenposition beobachten.





Automatische Stuhlposition aufrufen

Automatikpositionen können gespeichert und die gespeicherten Positionen per Tastendruck abgerufen werden.

Im Automatikprogramm laufen die Stuhl- und Rückenlehnenbewegung gleichzeitig ab.

Mit folgenden Tasten kann der Stuhl automatisch positioniert werden:

Taste	Funktion
	Spülposition wird angefahren.
	Letzte Position vor Betätigung von SP wird angefahren.

Taste	Funktion
	Automatikposition 0 wird angefahren.
	Automatikposition 1 wird angefahren.
	Automatikposition 2 wird angefahren.
	Kollapsposition wird angefahren.

- ▶ Gewünschte Taste kurz drücken.
 - ⇒ Stuhl fährt die gespeicherte Position automatisch an.
- ⇒ Sobald die gespeicherte Position erreicht ist, wird die Taste aktiv.

Empfehlung zur Tastenbelegung:

- Taste „SP“: Spülposition
- Taste „AP 0“: Ein- und Aussteigeposition
- Taste „AP 1“: Behandlungsposition, z. B. für Unterkiefer-Behandlung
- Taste „AP 2“: Behandlungsposition, z. B. für Oberkiefer-Behandlung
- Taste „Kollapsposition“: Kollapsposition

Taste „Letzte Position“

Nach Betätigung der Taste „LP“ fährt der Stuhl in die Position, die er vor der Betätigung der Taste „SP“ hatte.

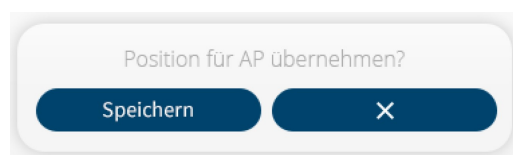


Hinweis

Beim Ausschalten des Geräts wird der Speicher gelöscht. Nach Wiedereinschalten (z. B. morgens oder nach einer Mittagspause) kann der Stuhl beim Drücken der Taste „LP“ keine definierte Bewegung ausführen.

Automatische Stuhlpositionen über das Arztelement speichern

- ▶ Stuhl in die gewünschte Position bringen.
- ▶ Um die gewünschte Stuhlposition zu speichern, Taste „AP 0“, „AP 1“, „AP 2“, oder „SP“ drücken, bis folgendes Fenster angezeigt wird:

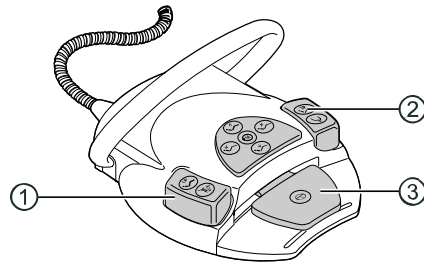


- ▶ "Speichern" antippen, um die Stuhlposition zu speichern, "x" antippen, um den Vorgang abzubrechen.

Automatische Stuhlpositionen über das Assistenzelement speichern

- ▶ Stuhl in die gewünschte Position bringen.
- ▶ Um die gewünschte Stuhlposition zu speichern, Taste „AP 0“, „AP 1“, „AP 2“, oder „SP“ drücken, bis ein Signalton ertönt.
- ⇒ Stuhlposition ist gespeichert.

Automatikposition auf dem Fußanlasser speichern

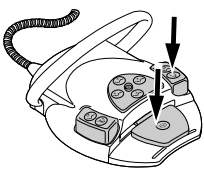


- ① Fußtaste Sprayvorwahl/AP
- ② Fußtaste Blasluft/AP
- ③ Fußpedal

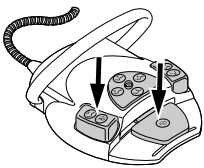
Auf zwei Fußtasten können Stuhlpositionen gespeichert werden; die Standard-einstellung ist wie folgt:

Fußtaste "Sprayvorwahl": Automatikposition "LP" (Letzte Position)

Fußtaste "Blasluft": Automatikposition "SP" (Spülposition)



- ▶ Fußpedal und Fußtaste „SP“ gedrückt halten und gleichzeitig eine beliebige Taste für eine Automatikposition ("AP 0", "AP1", "AP2" oder "SP") am Arzt- oder Assistenzelement drücken, bis ein Bestätigungsfenster erscheint. Hier das Speichern bestätigen. Die Tasten auf dem Fußanlasser über den gesamten Prozess gedrückt halten.
 - ⇒ Die Automatikposition ist auf der Fußtaste gespeichert.



- ▶ oder
- ▶ Fußpedal und Fußtaste „LP“ gedrückt halten und gleichzeitig eine beliebige Taste für eine Automatikposition ("AP 0", "AP1", "AP2" oder "SP") am Arzt- oder Assistenzelement drücken, bis ein Bestätigungsfenster erscheint. Hier das Speichern bestätigen. Die Tasten auf dem Fußanlasser über den gesamten Prozess gedrückt halten.
 - ⇒ Die Automatikposition ist auf der Fußtaste gespeichert.

4.6.3 Patientenstuhl manuell positionieren

Stuhlhöhe und Position der Rückenlehne mit Arzt- oder Assistenzelement einstellen

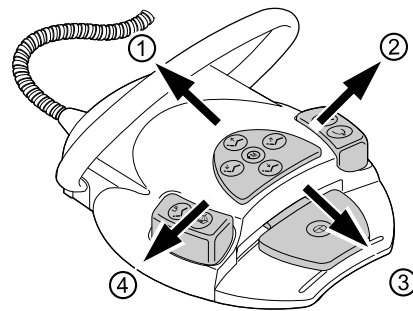
Mit folgenden Tasten kann die Stuhlhöhe und die Position der Rückenlehne ein- gestellt werden:

Taste Arztelement	Taste Assistenzele- ment	Funktion
		Stuhl fährt nach oben.
		Stuhl fährt nach unten.
		Rückenlehne fährt nach oben.
		Rückenlehne fährt nach unten.

- ▶ Entsprechende Taste drücken.
- ⇒ Stuhl oder Rückenlehne fährt in die gewünschte Richtung.

Stuhlhöhe und Position der Rückenlehne mit dem Fußanlasser einstellen

Der Kreuzschalter des Fußanlassers übernimmt bei der manuellen Positionierung des Patientenstuhls die Funktion des Tastenkreuzes am Arztelement.

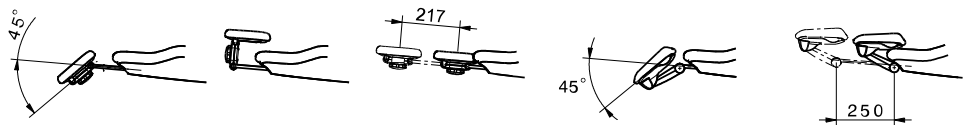


Voraussetzung

✓ Alle Instrumente sind abgelegt. Bei entnommenem Instrument Bügel-
schalter kurz aktivieren.

- ▶ Stuhl auf: Kreuzschalter am Fußanlasser in Richtung 1 schieben.
- ▶ Stuhl ab: Kreuzschalter am Fußanlasser in Richtung 3 schieben.
- ▶ Rückenlehne auf: Kreuzschalter am Fußanlasser in Richtung 2 schieben.
- ▶ Rückenlehne ab: Kreuzschalter am Fußanlasser in Richtung 4 schieben.

4.7 Kopfstütze einstellen



Kopfstützen



! VORSICHT

Einstellen der Kopfstütze.

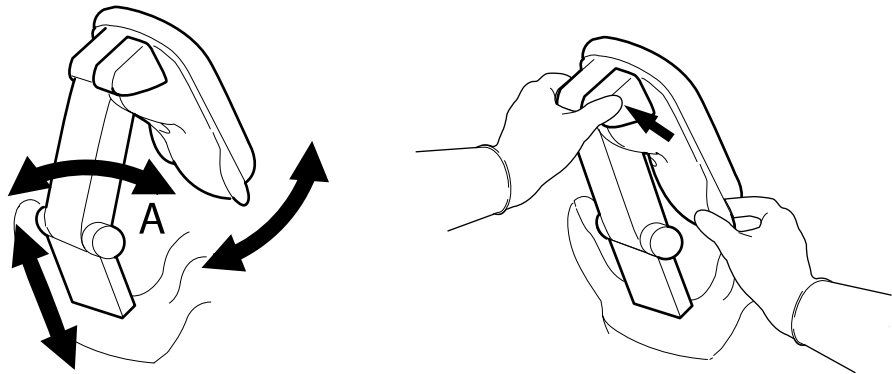
Verletzungen der Nackenmuskulatur.

- ▶ Patienten auf Einstellung der Kopfstütze aufmerksam machen.
- ▶ Patient muss während der Einstellung der Kopfstütze den Kopf leicht anheben.
- ▶ Einstellung der Kopfstütze beidhändig durchführen.

Die Stammlänge und die Neigung der Kopfstütze kann eingestellt werden.

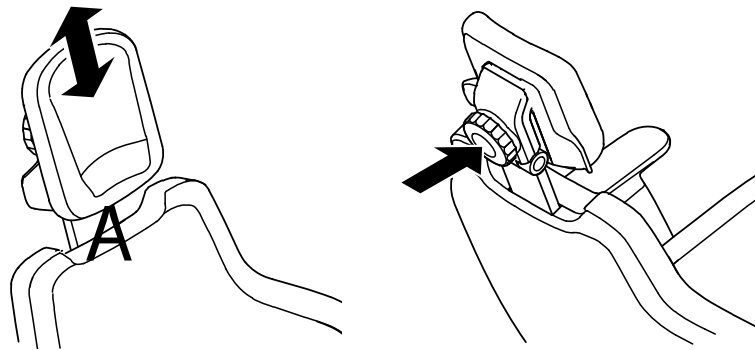
4.7.1 Zweigelenk-Kopfstütze Druckknopf einstellen

- ▶ Kopfstütze je nach Patientengröße einschieben oder ausziehen.
- ▶ Arretierknopf drücken und Kopfstütze in gewünschte Position schwenken. Beim Zurückschwenken der Kopfstütze darauf achten, dass sich kein Gegenstand zwischen Bereich A und Kopfpolster befindet.



4.7.2 Zweigelenk-Kopfstütze Drehknopf einstellen

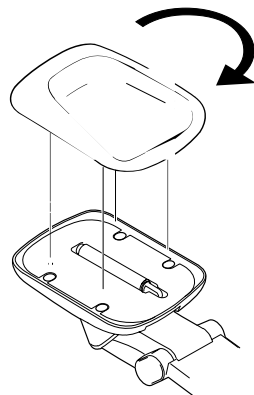
- ▶ Kopfstütze je nach Patientengröße einschieben oder ausziehen.
- ▶ Zum Schwenken der Kopfstütze den Drehknopf nach links bis zum Anschlag drehen. Nach der Positionierung den Drehknopf zum Feststellen wieder nach rechts drehen. Beim Zurückschwenken der Kopfstütze darauf achten, dass sich kein Gegenstand zwischen Bereich A und Kopfpolster befindet.



4.7.3 Kopfpolster drehen

Das Polster der Kopfstütze ist ein Wendepolster. Es kann für eine bessere Nackenunterstützung z. B. bei der Kinderbehandlung gedreht werden.

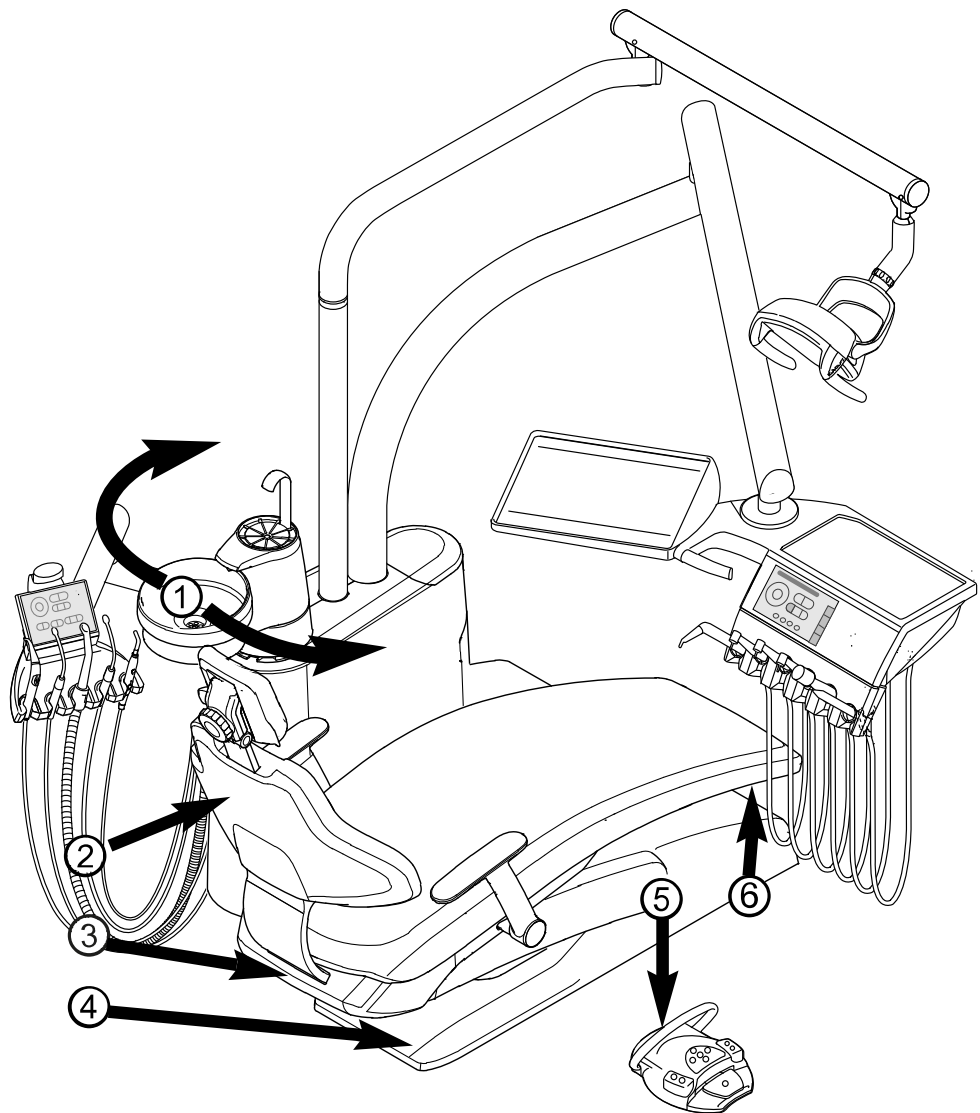
- Behandlung von Erwachsenen: Dick gepolsterte Seite unten (Nackenunterstützung).
- Behandlung von Kindern: Dünn gepolsterte Seite unten.
- ▶ Polster gleichmäßig abziehen und um 180° drehen.



- ▶ Anschließend Kopfpolster wieder aufschnappen.

4.8 Sicherheitsabschaltung


Die Sicherheitsabschaltungen sollen Patienten und Praxispersonal vor Verletzung und die Behandlungseinheit vor Beschädigung schützen. An folgenden Stellen der Behandlungseinheit befinden sich Sicherheitsabschaltungen:



Sicherheitsabschaltungen

- | | |
|--|--------------------------------------|
| ① Patiententeil (optional) über den Patientenstuhl geschwenkt (2 Schalter, rechts/links) | ④ Trittplatte/VACUstopp (2 Schalter) |
| ② Rückenlehne | ⑤ Bügel am Fußanlasser |
| ③ Trägerabdeckung (2 Schalter) | ⑥ Sitzbank |

Wird eine Sicherheitsabschaltung durch eine Person oder einen Gegenstand ausgelöst, stoppt die Bewegung des Stuhls sofort. Die betätigte Sicherheitsabschaltung wird durch eine Meldung mit der aktiven Sicherheitsabschaltung am Arztelement angezeigt. Zusätzlich wird die betätigte Sicherheitsabschaltung am Assistenzelement durch Blinken der folgenden Tasten angezeigt:

Anzeigediode am Assistenzelement	Betätigte Sicherheitsabschaltung
SP 	① Patiententeil
1 	② Rückenlehne
0 	③ Trägerabdeckung
SP 	④ Trittplatte/Vacustopp
LP 	⑤ Bügel am Fußanlasser
0 	⑥ Sitzbank



Hinweis

Eine Positionsänderung des Stuhls ist bei aktiver Sicherheitsabschaltung mit den Tastenkreuzen nicht möglich.

- ▶ Um eine aktive Sicherheitsabschaltung zu deaktivieren, Auslöser aus Bewegungsbereich des Stuhls entfernen.



VORSICHT

Positionsänderung des Stuhls bei aktiver Sicherheitsschaltung.

Verletzung von Personen.

Beschädigung der Einrichtung.

- ▶ Den Stuhl bei einer Positionsänderung bei aktiver Sicherheitsabschaltung nicht gegen die aktive Sicherheitsschaltung fahren.



VORSICHT

Quetschungen durch den Patientenstuhl.

Verletzungen

- ▶ Die Sicherheitsabschaltung des Patientenstuhls wird durch Anheben der jeweiligen Komponente aktiviert. Abhängig vom Körpergewicht des Patienten und den jeweilig wirkenden Hebelgesetzen können größere Kräfte auf den auslösenden Gegenstand wirken, als für das Auslösen der Schaltfunktion nötig wäre.
- ▶ Bei allen Bewegungen des Patientenstuhls muss das Behandlungspersonal den Schwenkbereich des Stuhles verlassen.



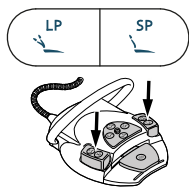
VORSICHT

Quetschgefahr beim Freifahren des Patientenstuhls bei aktiver Sicherheitsabschaltung.

Patient kann eingeklemmt werden.

- ▶ Patientenstuhl nur ohne Patient frei fahren.

Um den Stuhl frei zu fahren, kann dieser auch bei aktiver Sicherheitsschaltung bewegt werden. Diese Funktion darf nur zum Zwecke der Reparatur angewendet werden.



- ▶ Tasten „SP“ und „LP“ am Assistenzelement oder Fußanlasser gleichzeitig drücken und gedrückt halten.
 - ▶ Den Stuhl mit den Tasten des Stuhl-Tastenkreuzes verfahren.
- ⇒ Während der Stuhlbewegung ertönt ein akustisches Signal im Sekunden-takt.

ACHTUNG

Sicherheitsabschaltung außer Kraft, Motoren fahren ohne Überwachung.

Zerstörung des Motors.

- ▶ Fahrweg des Motors überwachen.
- ▶ Motor nicht auf Block fahren.
- ▶ Bei allen Bewegungen des Stuhles Hindernisse aus dem Schwenkbereich des Stuhles entfernen.

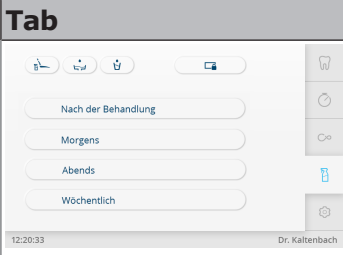
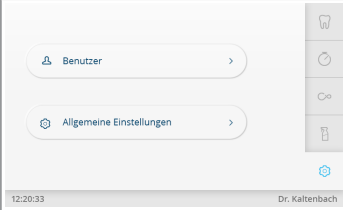
4.9 Funktionen über Touchscreen bedienen

Die Bedienung des Touchscreens ist sehr einfach und folgt immer demselben Schema.





Der Touchscreen ist in fünf Menüs (Tabs) gegliedert:

- Menü Behandlung
 - Menü Timer
 - Menü Patientenkommunikation
 - Menü Reinigung
 - Menü Einstellungen
- ▶ Tab antippen, um das jeweilige Menü anzuzeigen.

Tab	Menü	Beschreibung
	Behandlung (bei entnommenem Instrument)	<ul style="list-style-type: none"> ▪ Auswahl Behandlungsart ▪ Drehzahl / Leistung ▪ gegebenenfalls Motordrehrichtung ▪ Kühlzustand
	Timer	<ul style="list-style-type: none"> ▪ Timer aufrufen ▪ Timer einstellen
	Patientenkommunikation (optional)	Autark oder in Verbindung mit Patientenmanagementsoftware

Tab	Menü	Beschreibung
	Reinigung	<ul style="list-style-type: none"> ▪ Nach der Behandlung ▪ Morgens ▪ Abends ▪ Wöchentlich
	Einstellungen	<ul style="list-style-type: none"> ▪ Benutzer ▪ Allgemeine Einstellungen

Navigation

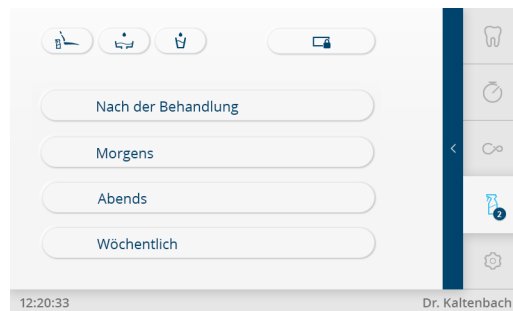
Symbol	Funktion	Beschreibung
gewünschte Taste		Taste antippen, um Funktion aufzurufen oder Einstellungen vorzunehmen.
✓	Auswahlliste	Taste "Liste" klicken, um eine Option aus einer Liste auszuwählen.
<	Taste "Zurück"	Taste "Zurück" antippen, um einen Schritt zurück zu navigieren oder das Menü zu verlassen.
	Taste "Editieren"	Taste "Editieren" antippen, um Daten zu bearbeiten.
	Taste "Plus"	Taste "Plus" antippen, um einen neuen Datensatz anzulegen.
	Schieberegler	Schieberegler einstellen, um Wert zu erhöhen oder zu verringern.
^	Taste "Wert erhöhen"	Taste "Wert erhöhen" antippen, um Wert zu erhöhen.
✓	Taste "Wert verringern"	Taste "Wert verringern" antippen, um Wert zu verringern.
✓	Symbol "Speichern"	Taste "Speichern" antippen, um Änderungen zu speichern.
	Taste "Speichern"	Taste "Speichern" antippen, um Änderungen zu speichern.
×	Taste "Abbrechen"	Taste "Abbrechen" antippen, um den Vorgang ohne zu speichern abzubrechen.

4.9.1 Arzt auswählen

- ▶ Name des Benutzers in der Statusleiste antippen, bis die Liste der angelegten Benutzer angezeigt wird.
 - ▶ Benutzer antippen, um anderen Benutzer auszuwählen.
- ⇒ Aktiver Benutzer wird in Statusleiste angezeigt.

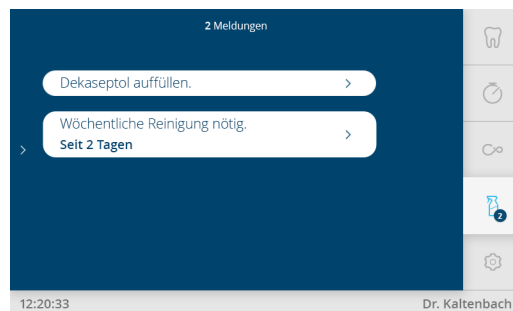
4.9.2 Statusmeldung

Liegt eine Statusmeldung vor, wird im betreffenden Tab eine Meldung angezeigt.



Statusmeldung im Menü Reinigung

- ▶ Pfeil antippen, um Statusmeldungen anzuzeigen.



Statusmeldungen

- ▶ Statusmeldung antippen und Anforderung ausführen.
- ⇒ Sobald der Fehler behoben wurde, wird das automatisch erkannt und die Statusmeldung verschwindet aus der Anzeige.

4.9.3 Menü Behandlung



Hinweis

Das Gerät speichert die Aktivierung der Umstellung der Behandlungsart für den aktuellen Benutzer.



⚠ VORSICHT

Mangelnde Kühlung des Anwendungsteils.

Hitzeschäden am Zahn oder Handstück.

- ▶ Mit Ausnahme der dafür vorgesehenen Behandlungsart niemals trocken arbeiten.

Im Menü "Behandlung" können die verschiedenen Behandlungsarten ausgewählt und die instrumentenspezifischen Werte angezeigt und eingestellt werden.

Die Displayanzeige ist abhängig vom jeweils entnommenen Instrument. Die instrumentenspezifischen Werte können je Arzt (bis zu 6 Benutzer) in den folgenden Behandlungsarten gespeichert werden. Die Behandlungsarten können umbenannt werden (siehe Einstellungen "Benutzer"):

- Exkavation
- Präparation
- Prophylaxe
- Manuell
- Endodontie (optional)
- Chirurgie (optional)

In der Behandlungsart "Manuell" ist die Mittenzentrierung des Fußanlasserpedals deaktiviert, es kann keine Vorzugsdrehzahl programmiert werden.



- ▶ Behandlungsart antippen, um Liste aufzuklappen.
- ▶ Gewünschte Behandlungsart aus Liste wählen, um die Werte anzuzeigen.
- ▶ Taste "Bearbeiten" antippen, um die Werte der Parameter zu bearbeiten. Bearbeitbare Parameter werden mit einer gestrichelten Linie markiert.

Instrumente bedienen



Hinweis

Montage, Bedienung und Wartung der einzelnen Instrumente (z. B. Turbine, Kamera, Satelec Mini LED, PiezoLED usw.) sind den separaten Montage-, Gebrauchs-, und Pflegeanweisungen zu entnehmen.

Ablagelogik

Alle Instrumente auf der Arztseite sind durch eine Ablagelogik gegen gleichzeitige Nutzung gesichert. Ist ein Instrument beim Einschalten der Einheit entnommen, so wird diese Ablage nicht angesteuert, bis das Instrument erstmalig zurückgelegt wurde.

Nur das erstgezogene Instrument ist aktiv, d. h. dass alle danach entnommenen Instrumente nicht gestartet werden können. Ausnahme: MF-Handstück (hier ist ein Parallelbetrieb möglich).

Einstellungen für Luftinstrumente

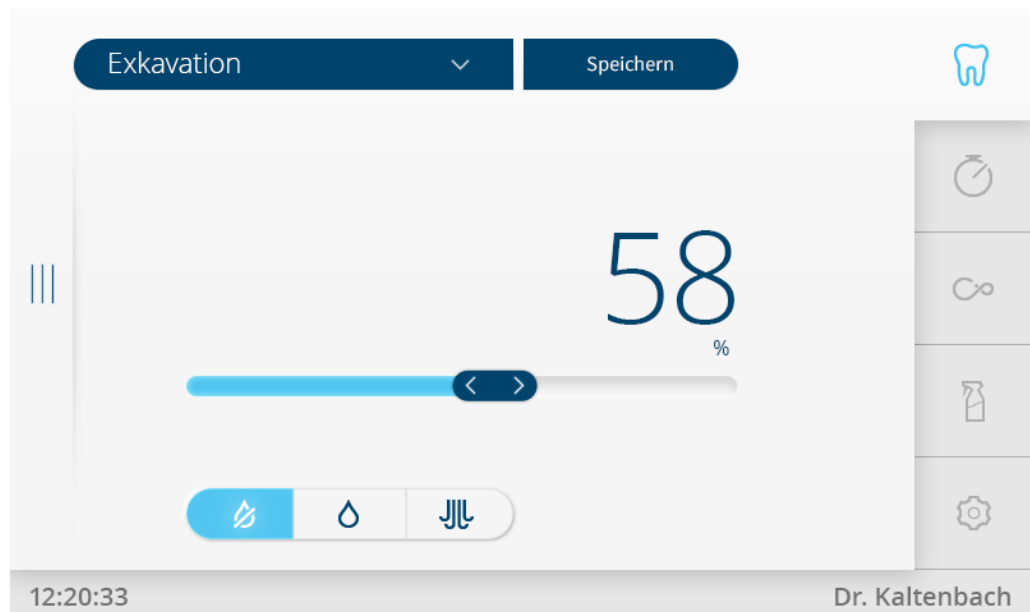


Hinweis

Die der Instrumentenverpackung beiliegende Gebrauchs-, Wartungs-, und Montageanweisung beachten.

Folgende Einstellungen können im Menü Behandlung am Touchscreen verändert werden:

- Behandlungsart
 - Drehzahl / Leistung
 - Kühlzustand
 - ▶ Luftinstrument aus der Ablage nehmen.
- ⇒ Die Einstelloptionen für das Luftinstrument werden angezeigt.



Leistung / Drehzahl einstellen

- ▶ Eingestellte Leistung oder Drehzahl wird in blau angezeigt.



- ▶ Gewünschten Wert mit Schieberegler einstellen. Der Wert kann in % oder 1/min angezeigt werden. Die Einheit (% oder 1/min) antippen um die Anzeige umzuschalten (Toggle-Funktion = Umschalte-Funktion).
- ⇒ Neuer Wert wird im Display angezeigt und ist sofort wirksam

Kühlzustand einstellen

Taste	Funktion
	Keine Kühlung
	Kühlzustand Sprayluft
	Kühlzustand Spraywasser
	Kühlzustand NaCl (optionales Zubehör) "Kühlzustand Spraywasser" (Short Press) "Kühlzustand NaCl" (Long Press)

Speichern

- ▶ Taste "Speichern" nach dem Einstellen eines einzelnen Wertes oder nach der Einstellung aller Werte antippen, um die Werte zu speichern.

Einstellungen für den INTRA LUX Motor KL 703 LED

Folgende Einstellungen können im Menü Behandlung am Touchscreen verändert werden:

- Behandlungsart
- Motordrehrichtung
- Drehzahl
- Kühlzustand

Die Einstellung von Drehzahl und Kühlzustand erfolgt wie beim Luftinstrument.

- ▶ Motor aus der Ablage nehmen.
- ⇒ Die Displayanzeige wechselt in das Einstellmenü des Motors.





Motordrehrichtung einstellen







Hinweis

Die Motordrehrichtung kann nur bei Motorstillstand geändert werden.

Taste	Funktion
	Taste "Motorrechtslauf" antippen, um Motorrechtslauf einzustellen.
	Taste "Motorlinkslauf" antippen, um Motorlinkslauf einzustellen.

Kühlzustand einstellen

Taste	Funktion
	Keine Kühlung
	Kühlzustand Sprayluft
	Kühlzustand Spraywasser
	Kühlzustand NaCl (optionales Zubehör) "Kühlzustand Spraywasser" (Short Press) "Kühlzustand NaCl" (Long Press)

Speichern

- ▶ Taste "Speichern" nach dem Einstellen eines einzelnen Wertes oder nach der Einstellung aller Werte antippen, um die Werte zu speichern.

Einstellungen für das PiezoLED

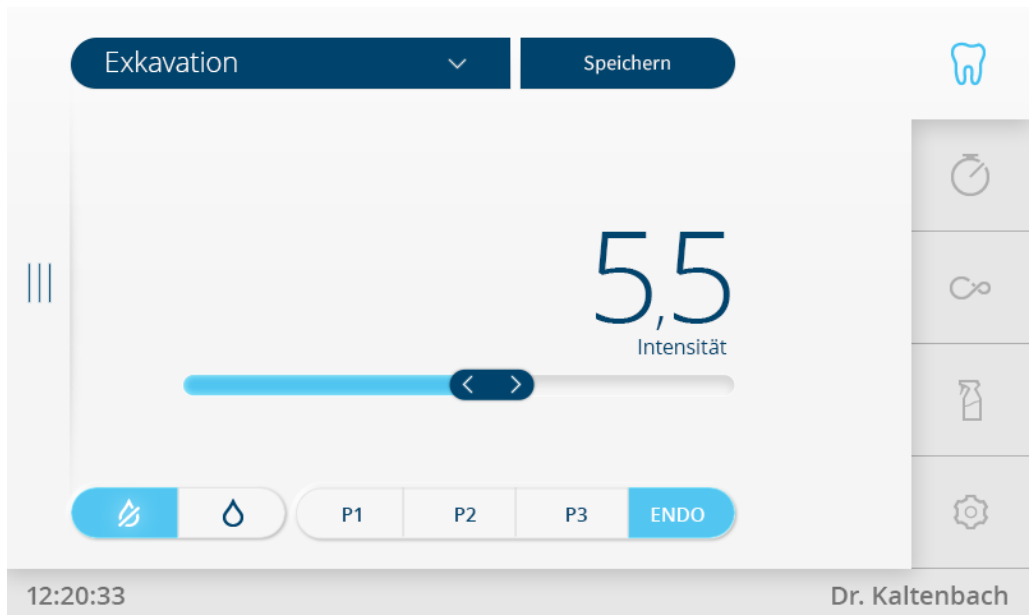


Hinweis

Die beiliegende Gebrauchsanweisung "PiezoLED" beachten.

Folgende Einstellungen können im Menü Behandlung am Touchscreen verändert werden:

- Behandlungsart
- Leistungsintensität
- Betriebsmodus (P1 / P2 / P3 / E)
- Kühlzustand (Keine Kühlung / Kühlzustand Spraywasser)
- ▶ PiezoLED aus der Ablage nehmen.
- ⇒ Die Displayanzeige wechselt in das Einstellmenü PiezoLED.



Intensität festlegen



- ▶ Intensität mit Schieberegler einstellen.
- ⇒ Intensität wird angezeigt.

Betriebsmodus festlegen



Hinweis

Die Auswahl des Modus hängt von der Behandlungsmethode und der verwendeten Spitze ab. Informationen zur Wahl eines Betriebsmodus können dem Abschnitt "Betriebsmodi P1 / P2 / P3 und ENDO" der Gebrauchsanweisung "PiezoLED" entnommen werden.

P1 P2 P3 ENDO

- ▶ Gewünschte Taste antippen, um Betriebsmodus zu wählen. Es stehen die Modi P1 / P2 / P3 / ENDO zur Auswahl.

Kühlzustand einstellen

- ▶ Gewünschte Taste antippen, um Kühlung einzustellen.

Taste	Funktion
	Taste "Keine Kühlung" antippen, um Kühlung auszuschalten.
	Taste "Kühlzustand Spraywasser" antippen, um Kühlung einzuschalten.

Speichern

- ▶ Taste "Speichern" nach dem Einstellen eines einzelnen Wertes oder nach der Einstellung aller Werte antippen, um die Werte zu speichern.

Spraywassermenge dosieren

VORSICHT

Mangelnde Kühlung der Arbeitsspitze.

Hitzeschäden am Zahn oder Handstück.

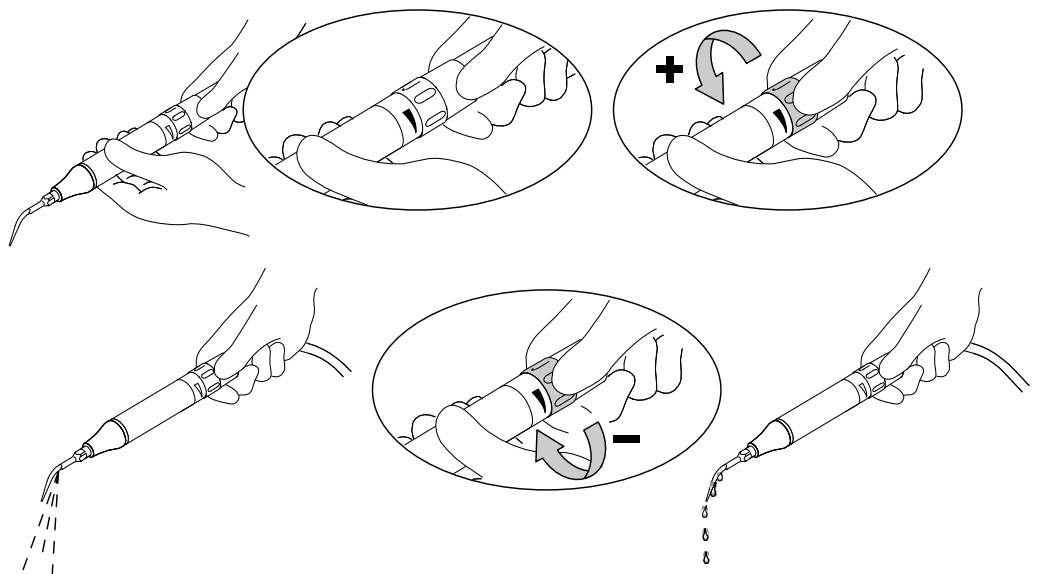
- ▶ Mit Ausnahme der dafür vorgesehenen Spitzen niemals trocken arbeiten.
- ▶ Eine Mindestdurchflussmenge von 6 ml/min einstellen. Hierzu die Flüssigkeitsmenge so dosieren, dass bei Irrigation das Wasser gerade vom Tropfen ins Fließen übergeht.

- ▶ Spraywassermenge für jede Spitze der Gebrauchsanweisung PiezoLED entnehmen.

Siehe auch:

Gebrauchsanweisung PiezoLED

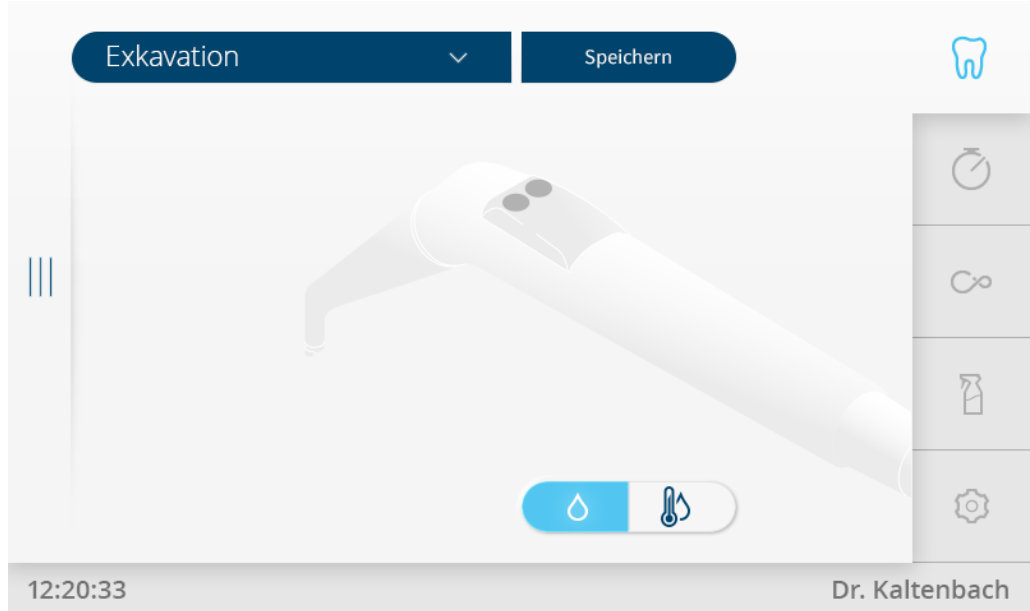
- ▶ Spraywassermenge mit Drehring dosieren.



Einstellungen für das Mehrfunktionshandstück



Folgende Einstellungen können im Menü Behandlung am Touchscreen verändert werden:

- Heizung Luft/Wasser
- Mehrfunktionshandstück aus der Ablage nehmen.
- ⇒ Das Einstellmenü des Mehrfunktionshandstückes wird angezeigt.



Heizung Luft/Wasser einstellen

- Gewünschte Taste antippen, um „Heizung Luft/Wasser“ einzustellen.




Taste	Funktion
	Taste "Heizung für Luft/Wasser" antippen, um Heizung einzustellen.
	Taste "Heizung für Luft/Wasser Aus" antippen, um Heizung auszustellen.

Speichern

- Taste "Speichern" nach dem Einstellen eines einzelnen Wertes oder nach der Einstellung aller Werte antippen, um die Werte zu speichern.

Beleuchtung bedienen

Folgende Tasten stehen zur Bedienung der Beleuchtungsfunktionen zu Verfügung:

Taste	Funktion
	Taste "Behandlungsleuchte ein/aus" kurz drücken: Behandlungsleuchte wird ein/-ausgeschaltet <ul style="list-style-type: none"> ▪ Behandlungsleuchte ein: Taste aktiv ▪ Behandlungsleuchte aus: Taste inaktiv
	Taste "Behandlungsleuchte dimmen" kurz drücken: COMPOsave-Modus (gedimmtes Normallicht) der Behandlungsleuchte wird ein-/ausgeschaltet. <ul style="list-style-type: none"> ▪ COMPOsave-Modus ein: Taste aktiv ▪ COMPOsave-Modus aus: Taste inaktiv
	Taste „Laser-Modus“ (nur am Arztelement für KaVoLUX 540 LED) kurz drücken:

Taste	Funktion
	Lasermodus der Behandlungsleuchte wird ein-/ausgeschaltet <ul style="list-style-type: none"> ▪ Lasermodus ein: Taste aktiv ▪ Lasermodus aus: Taste inaktiv



Hinweis

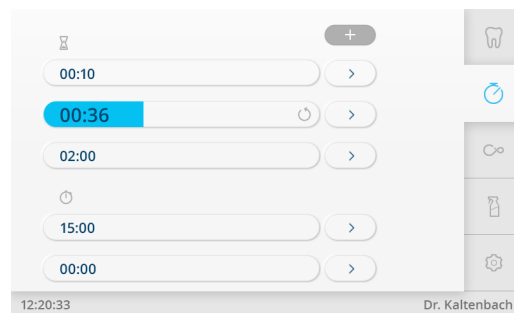
Weitere Informationen zu den einzelnen Modi sind im Kapitel Behandlungsleuchte zu finden.

4.9.4 Menü Timer

Timer abrufen

Im Menü "Timer" können bis zu fünf Timer eingestellt werden.

- ▶ Tab "Timer" antippen, um Menü "Timer" anzuzeigen.



- ▶ Timer antippen, um Timer aufzurufen.
 - ⇒ Sobald der Timer abgelaufen ist, ertönt ein Signal.
- ▶ Timer erneut antippen, um Timer zu stoppen.



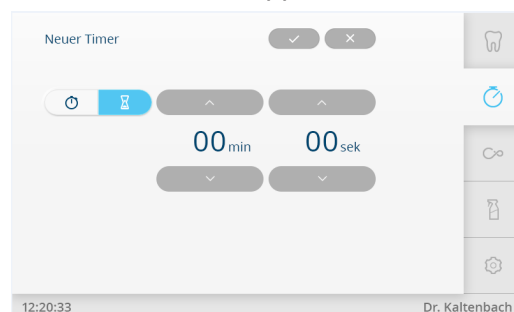
Hinweis

Aktivierte Timerzeiten werden auch im Touchscreen angezeigt. Bei gleichzeitigem Ablauf mehrerer Timerzeiten werden diese in der Reihenfolge der Ablaufdauer angezeigt. Jede aktivierte Timerzeit wird nach vollständigem Ablauf mit einem Signalton quittiert.

Timer einstellen

Mit dem Timer kann eine Timerzeit von maximal 59:59 Minuten eingestellt werden.

- ▶ Taste "Plus" antippen, um neuen Timer anzulegen.



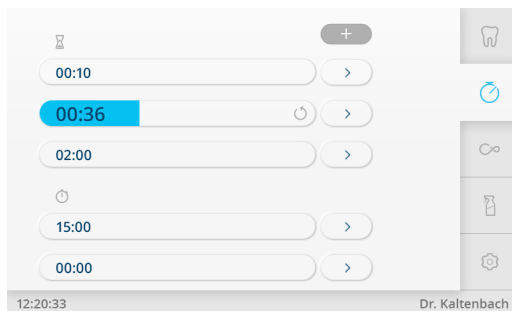
Wählbar sind zwei Timer-Funktionen:

- Sanduhr (eingestellte Timerzeit läuft ab)
- Stoppuhr (Zeit wird gestoppt)
- ▶ Pfeiltasten antippen, um Timerzeit einzustellen.
- ▶ Taste "Speichern" antippen, um Wert zu speichern.





- ▶ Taste "Abbrechen" antippen, um den Vorgang abzubrechen.
⇒ Das Menü "Timer" wird angezeigt.



- ▶ Taste neben Timer antippen, um bereits angelegten Timer zu bearbeiten.

4.9.5 Menü Patientenkommunikation

KaVo CONNECTbase

Siehe Gebrauchsanweisung KaVo CONNECTbase.

CONEXIO



Hinweis

Für alle CONEXIO – Funktionen muss die Dentaleinheit mit einer Installation der KaVo Software „CONEXIO“ verbunden sein.



Hinweis

Details zur Konfiguration von CONEXIO und Schnittstelle mit Ihrem Patienten Management System (PMS) zur automatischen Patienten- und Bildübergabe finden Sie in der CONEXIO Installationsanweisung.

CONEXIO ermöglicht vollen Zugriff auf alle klinisch relevanten Daten eines Patienten von der Behandlungseinheit aus.

Im Menü "CONEXIO" können die folgenden Funktionen aufgerufen werden:

- Auswahl von Bildern aller Quellen (Kameras, Mikroskope und Röntgenbilder) aus der digitalen Patientenakte.
- Vergleich von Bildern unterschiedlicher Quellen in einer Ansicht zur Behandlungsunterstützung und Patientenkommunikation
- Hinzufügen von Bildern unter Berücksichtigung der Zahnzuordnung.
- Setzen des klinischen Überwachungsstatus zur besseren Übersicht.

Menü "CONEXIO" öffnen und beenden



Hinweis

Um das CONEXIO Menü zu starten, darf kein Instrument entnommen sein.

- ▶ Das CONEXIO Menü wird automatisch geöffnet, sobald eine Kamera entnommen wird.
- ▶ Um bestehende Bilder anzuzeigen, das Menü mit der "CONEXIO" Taste öffnen. Übergeben Sie dazu vorher den Patienten per Mausklick in Ihrem Patienten Management System (PMS) an CONEXIO. Bietet Ihre Software dazu keine Übergabeschnittstelle, können Sie den Patienten am PC in CONEXIO auch manuell anlegen und aufrufen. Ist kein Patient ausgewählt, werden Bilder unter „nicht zugeordnete Daten“ angezeigt.
- ▶ CONEXIO beenden: Aktive Kamera zurücklegen oder CONEXIO Menü manuell beenden (über die Auswahl eines anderen Tabs).

Menü "CONEXIO" bedienen

CONEXIO besteht aus 3 verschiedenen Ebenen:

- Ebene 1 – Patientenliste: Anzeige aller verfügbaren Patienten
- Ebene 2 – Patientenakte: Anzeige der verfügbaren Bilder des Patienten
- Ebene 3 – Bildanzeige: Anzeige der ausgewählten Bilder

CONEXIO Patientenliste | Auswahl des Patienten

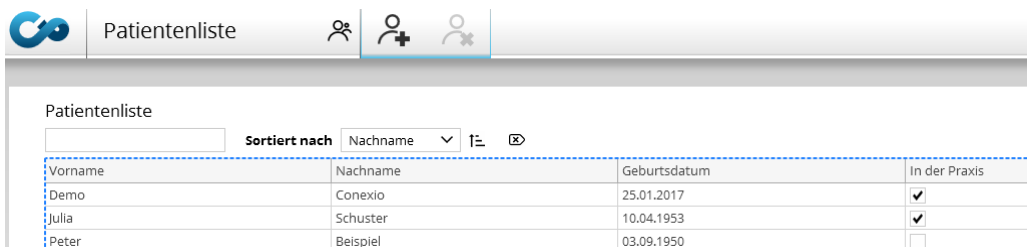


Hinweis

Diese Funktion ist bei automatischer Übergabe des Patienten aus dem Patientenmanagement - System nicht notwendig.



- ▶ Patientenakten öffnen, die in CONEXIO markiert wurden (Häkchen bei „In der Praxis“ gesetzt). Mit dieser Vorauswahl werden die Zugriffszeiten minimiert.



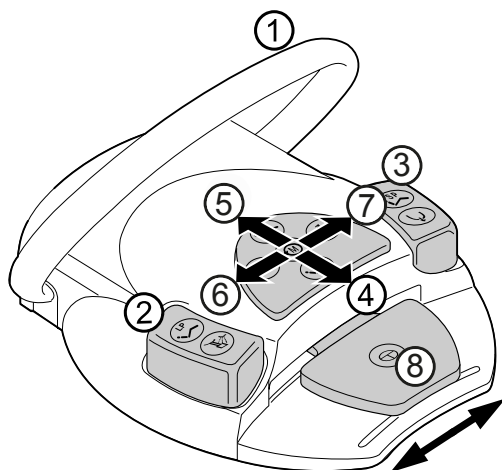
Anzeige am PC

Funktionen am Fußanlasser (optional)



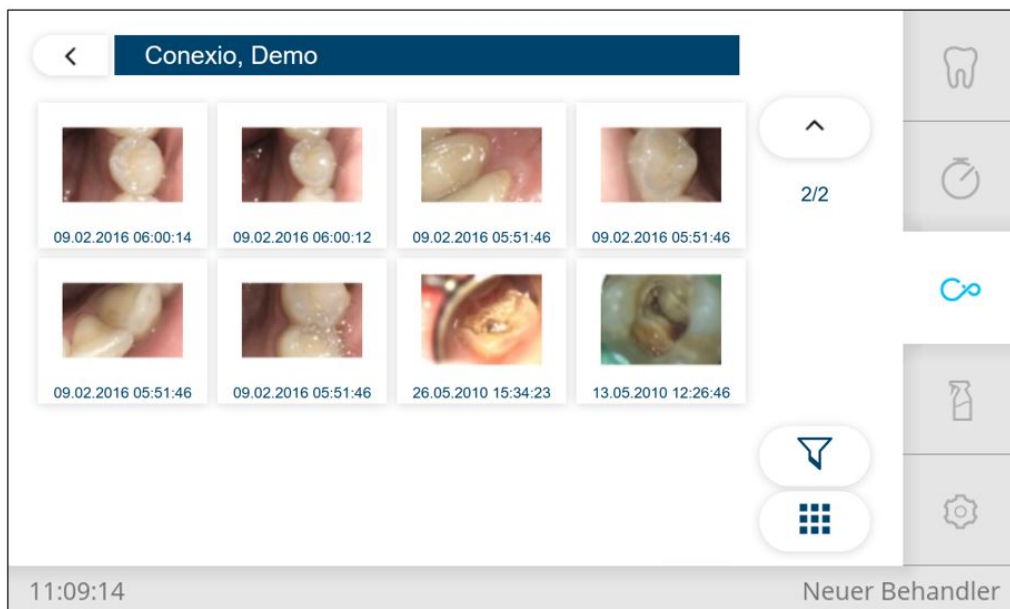
Hinweis

Um mit dem Fußanlasser im Menü "CONEXIO" navigieren zu können, muss das Menü "CONEXIO" geöffnet oder ein bildgebendes Gerät aktiv sein. Wenn von einem anderen Menü ins Menü "CONEXIO" gewechselt wird, werden die Bilder des ausgewählten Patienten angezeigt, bis ein anderer Patient gewählt wird.




Pos. Bezeichnung	Tastendruck	Funktion
① Bügelschalter	lang	Selektierte Patienten abwählen.
② Fußtaste „LP/Sprayvorwahl“	kurz	Cursor zum vorherigen Patienten bewegen
③ Fußtaste „SP/Blasluft“	kurz	Cursor zum nächsten Patienten bewegen
④ - ⑦ Kreuztaster „Stuhlposition/ Motor-drehrichtung“		Keine Funktion
⑧ Fußpedal „Ebenen-vorwahl/ Instrumente“	kurz	Patient selektieren/abwählen
	lang	Patient selektieren und Patientenakte öffnen

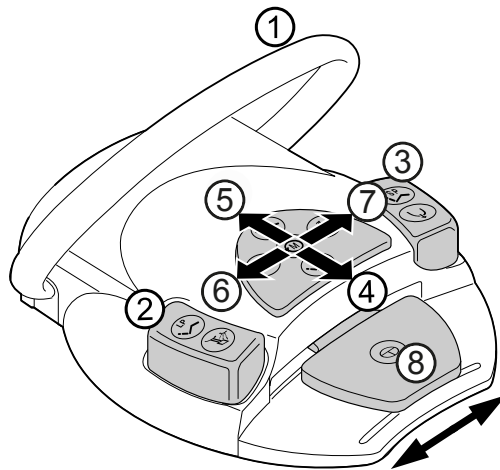
CONEXIO Patientenakte | Auswahl & Filtern der digitalen Daten



Symbol	Tastendruck	Funktion
	kurz	Zurück zur Patientenliste

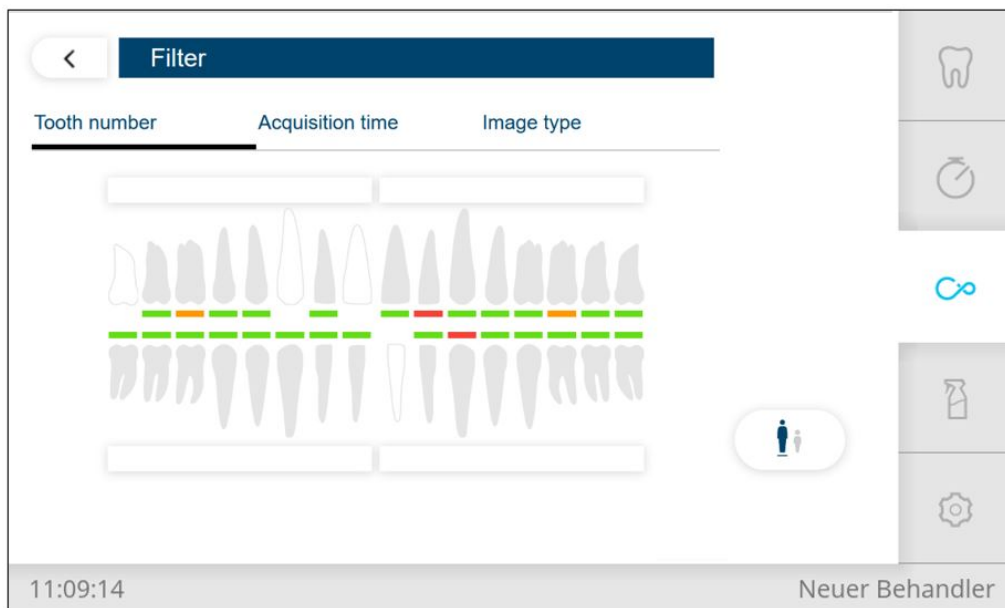
Symbol	Tastendruck	Funktion
	kurz	Der selektierte Patient wird angezeigt
	kurz	Zur Bildanzeige
	kurz	Zur Filterselektion
	Anzeige	Hinweis: Filter aktiv
	kurz	Wechsel zwischen Listenansicht und Kachelansicht

Funktionen am Fußanlasser (optional)

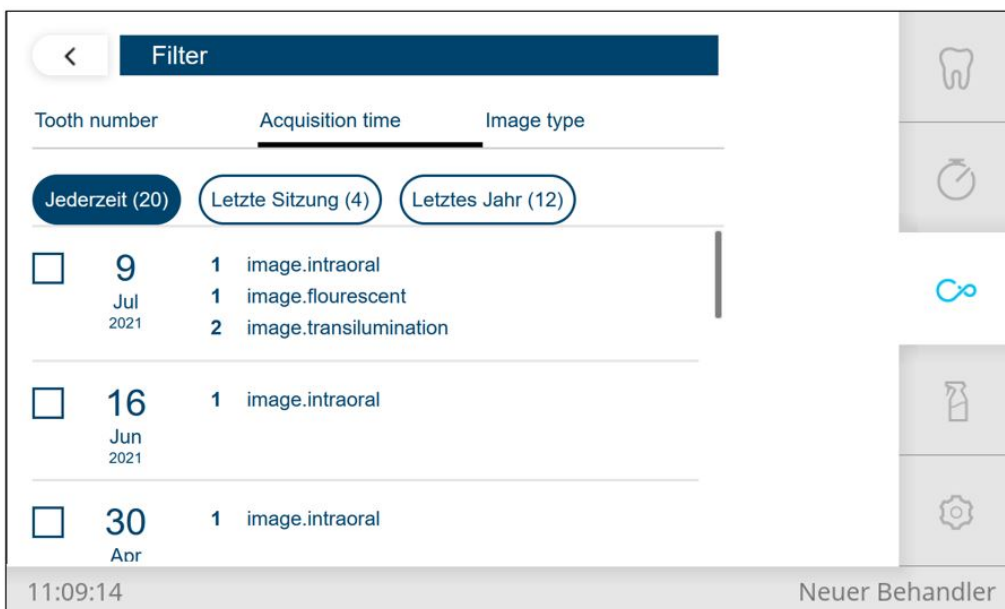


Pos. Bezeichnung	Tastendruck	Funktion
① Bügelschalter	kurz	Alle selektierten Bilder abwählen
	lang	Zurück zur Patientenliste
② Fußtaste „LP/Sprayvorwahl“	kurz	Cursor zum vorherigen Bild bewegen
③ Fußtaste „SP/Blasluft“	kurz	Cursor zum nächsten Bild bewegen
	lang	Menü „Filtern“ öffnen
④ - ⑦ Kreuztaster „Stuhlposition/ Motordrehrichtung“		Keine Funktion
⑧ Fußpedal „Ebenenwahl/ Instrumente“	kurz	Bild selektieren/abwählen
	lang	Bild selektieren und Bildanzeige öffnen

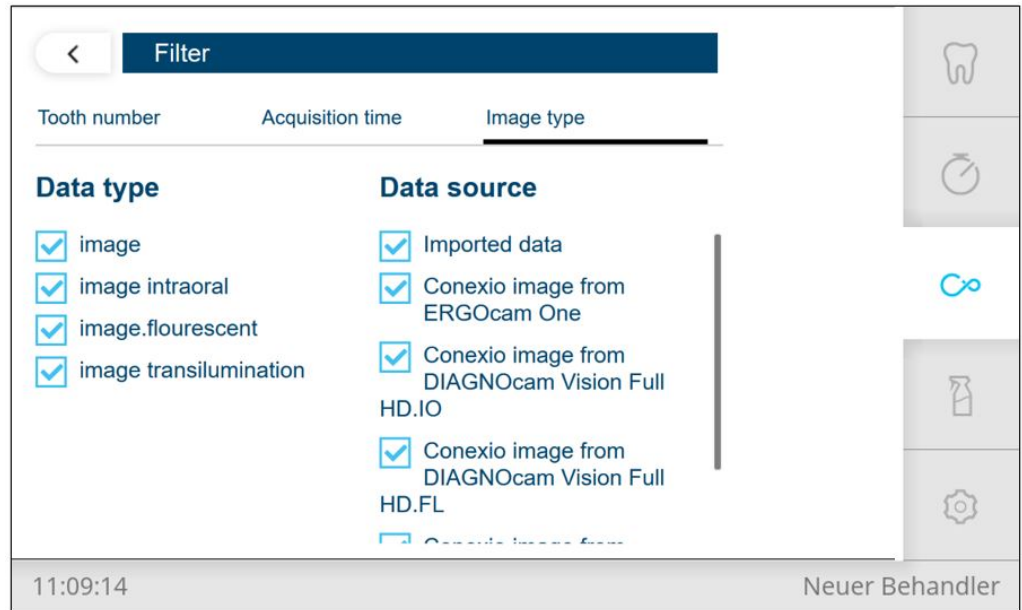
CONEXIO Filterselektion



Zahnfilter



Zeitfilter




Quellenfilter





Symbol	Tastendruck	Funktion
	kurz	Zurück zur Patientenakte
	kurz	Filter zurücksetzen
Tooth number	kurz	Filteroption: Nach Zahn
Acquisition time	kurz	Filteroption: Nach Zeit
Image type	kurz	Filteroption: Nach Typ und Quelle

Zahnfilter



Symbol	Tastendruck	Funktion
	kurz	Gruppenselektoren (kompletter Quadrant)
	kurz	Zahn selektiert
	kurz	Zahn (keine Bilder vorhanden)
	kurz	Zahn (Bilder vorhanden)

Symbol	Tastendruck	Funktion
	kurz	Zahn (fehlt – Einstellung über „Klinischen Überwachungsstatus“)

Zeitfilter

Symbol	Tastendruck	Funktion
	kurz	Alle Bilder anzeigen
	kurz	Bilder der letzten Sitzung anzeigen
	kurz	Bilder des letzten Jahres anzeigen
	kurz	Bilder eines Datums anzeigen (An- bzw. Abhaken zum Selektieren bzw. abwählen)

Quellenfilter

Symbol	Tastendruck	Funktion
	kurz	Bilder eines speziellen Typs anzeigen (An- bzw. Abhaken zum Selektieren bzw. abwählen)
	kurz	Bilder einer speziellen Quelle anzeigen (An- bzw. Abhaken zum Selektieren bzw. abwählen)

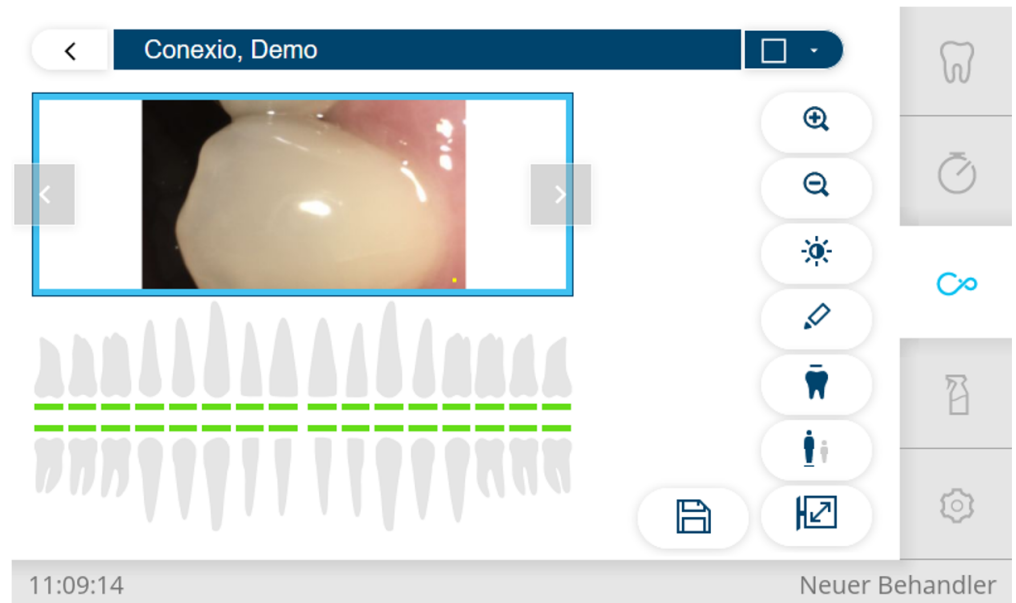
CONEXIO Bildanzeige (Single/Compare/Split)

Für die Bildanzeige gibt es drei verschiedene Anzeigemöglichkeiten:

- Single – Einzelbildanzeige
 - Compare – Zwei Bilder nebeneinander
 - Split – Bis zu 6 Bilder nebeneinander
- Welcher Modus für welche Option geöffnet wird, ist in den Settings von CONEXIO konfigurierbar.

Single Bildanzeige

In diesem Modus wird immer nur ein Bild angezeigt. Wird ein Bild gespeichert, erscheint danach wieder das Livebild der Kamera. Wird die Kamera zurückgelegt, erscheint das zuletzt gespeicherte Bild. Dieser Modus ist dient vor allem der Befundaufnahme.



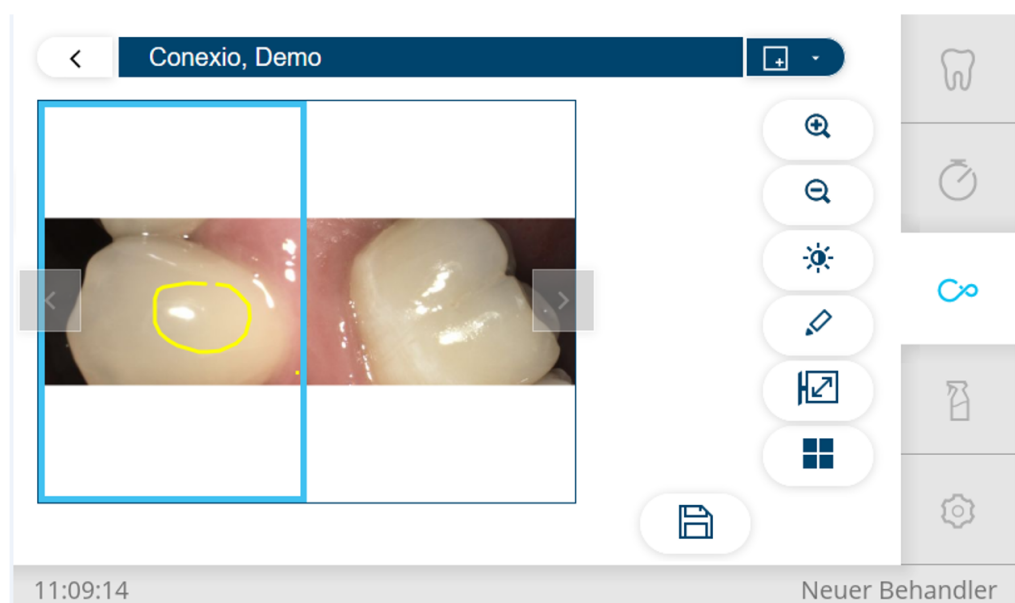
Symbol	Tastendruck	Funktion
	kurz	Zurück zur Patientenakte
	Dropdown	Auswahl des Anzeigemodus Single Compare Split
	kurz	Bildvorschau für Bestandsbilder, Ändern des Bildes mit Pfeiltasten
	kurz	Speichern von Änderungen im Bild (z.B. Freihand- Markierung)
	kurz	Bildausschnitt vergrößern und verkleinern, Bildnavigation durch Bewegung des gelben Rahmens
	kurz	Einstellung Kontrast Helligkeit über Slider. Zum Schließen des Menüs erneut die Taste „Kontrast Helligkeit“ betätigen
	kurz	Freihand – Zeichnen zum Markieren klinisch relevanter Informationen auf dem Bild. Abwählen der Funktion durch erneutes Drücken der Taste
	Anzeige	Anzeige Zahnauswahl und klinischer Überwachungsstatus <ul style="list-style-type: none"> ▪ Fehlt: Missing Zahn wird weiß dargestellt ▪ Gesund: Healthy Zahn wird grün dargestellt ▪ Überwachen: Observed Zahn wird orange dargestellt

Symbol	Tastendruck	Funktion
		<ul style="list-style-type: none"> ▪ Kritisch: Critical Zahn wird rot dargestellt ▪ Erledigt: Done
	kurz	Zahnauswahl/-abwahl durch Klick
	kurz	Anzeige klinischer Überwachungsstatus <ul style="list-style-type: none"> ▪ Fehlt: Missing ▪ Gesund: Healthy ▪ Überwachen: Observed ▪ Kritisch: Critical ▪ Erledigt: Done
	kurz	Wechsel Erwachsenenschema – Kinderschema
	kurz	Full Screen öffnen/schließen

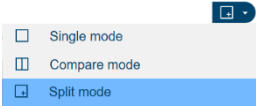


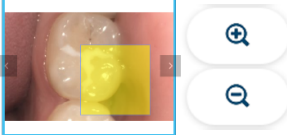
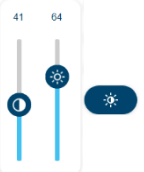


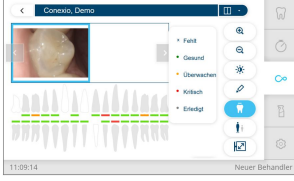

Compare Bildanzeige


In diesem Modus können zwei Bilder aus identischen oder auch unterschiedlichen Quellen (Kameras, Mikroskope, Röntgen) miteinander verglichen werden. Ist ein Zahn ausgewählt, so ist der auswählbare Bildvorrat auf die Auswahl des Zahnes beschränkt (Autofilter).

Das linke Bild zeigt das Livebild der Kamera. Rechts wird immer das neueste Bild der Auswahl angezeigt. Soll ein anderes Bild angezeigt werden, kann der Nutzer dies mit den Selektionstasten (LP/SP bzw. Pfeiltasten) auswählen. Wird die Kamera zurückgelegt, erscheint das zuletzt gespeicherte Bild im linken Rahmen. Dieser Modus dient vor allem der Verlaufskontrolle und Patientenkommunikation.

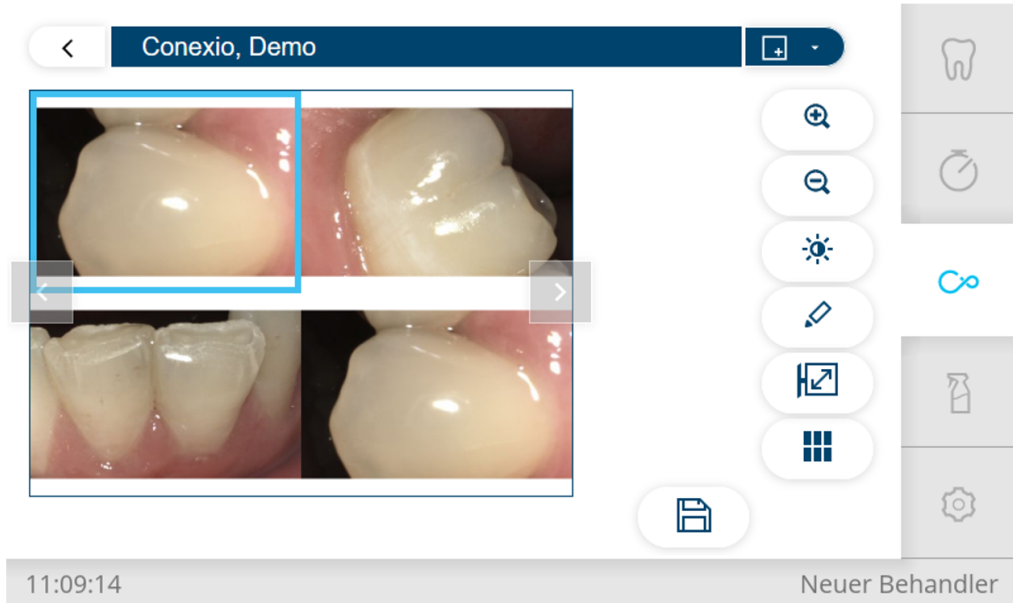


Symbol	Tastendruck	Funktion
	kurz	Zurück zur Patientenakte

Symbol	Tastendruck	Funktion
	Dropdown	Auswahl des Anzeigemodus Single Compare Split
	kurz	Das Kamera – Livebild wird immer im linken Rahmen dargestellt. Ist kein Livebild vorhanden (Kamera abgelegt) können beide Rahmen für Bestandsbilder verwendet werden. Die Selektion der Pfeiltasten bezieht sich auf den aktiven Rahmen (Blau). Ändern durch Anwählen des anderen Rahmens Autofilter: Die mögliche Auswahl der Bilder beschränkt sich auf den Filterwert des ausgewählten Zahnes
	kurz	Speichern von Änderungen im Bild (z.B. Freihand- Markierung)
	kurz	Bildausschnitt vergrößern und verkleinern, Bildnavigation durch Bewegung des gelben Rahmens
	kurz	Einstellung Kontrast Helligkeit über Slider. Zum Schließen des Menüs erneut die Taste „Kontrast Helligkeit“ betätigen
	kurz	Freihand – Zeichnen zum Markieren klinisch relevanter Informationen auf dem Bild. Abwählen der Funktion durch erneutes Drücken der Taste
	kurz	Anzeige klinischer Überwachungsstatus <ul style="list-style-type: none"> ▪ Fehlt: Missing ▪ Gesund: Healthy ▪ Überwachen: Observed ▪ Kritisch: Critical ▪ Erledigt: Done
	Anzeige	Anzeige Zahnauswahl und klinischer Überwachungsstatus <ul style="list-style-type: none"> ▪ Fehlt: Missing Zahn wird weiß dargestellt ▪ Gesund: Healthy Zahn wird grün dargestellt ▪ Überwachen: Observed Zahn wird orange dargestellt ▪ Kritisch: Critical Zahn wird rot dargestellt ▪ Erledigt: Done
	kurz	Zahnauswahl/-abwahl durch Klick
	kurz	Full Screen öffnen/schließen

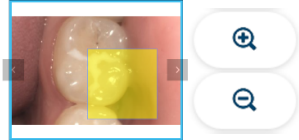
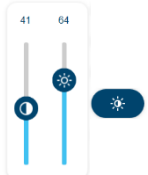



Symbol	Tastendruck	Funktion
	kurz	Wechsel zwischen Listenansicht und Kachelansicht

Split Bildanzeige

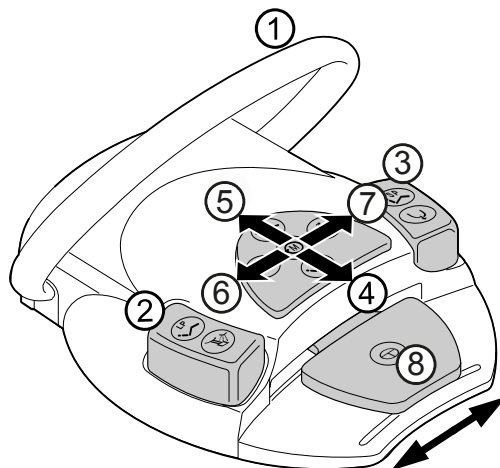


In diesem Modus können bis zu 6 Bilder unterschiedlicher Quellen (Kameras, Mikroskope, Röntgen) dargestellt werden. Wird ein Bild aufgenommen, wird das Livebild im nächsten freien Rahmen dargestellt, bis die Maximalzahl von 6 Bildern erreicht ist. Die Anzeige im aktiven Rahmen kann vom Nutzer individuell ausgewählt werden. Wird die Kamera zurückgelegt, verschwindet der Rahmen, der das Livebild gezeigt hat. Dieser Modus ist vor allem für die Patientenkommunikation geeignet.

Symbol	Tastendruck	Funktion
	kurz	Zurück zur Patientenakte
	Dropdown	Auswahl des Anzeigemodus Single Compare Split
 Bis maximal 6 Bilder	kurz	Das Kamera – Livebild wird immer im letzten Rahmen dargestellt. Ist kein Livebild vorhanden (Kamera abgelegt) können alle Rahmen für Bestandsbilder verwendet werden. Die Selektion der Pfeiltasten bezieht sich auf den aktiven Rahmen (Blau). Ändern durch Anwählen des anderen Rahmens. Ändern durch Anwählen des anderen Rahmens.
	kurz	Speichern von Änderungen im Bild (z.B. Freihand- Markierung)

Symbol	Tastendruck	Funktion
	kurz	Bildausschnitt vergrößern und verkleinern, Bildnavigation durch Bewegung des gelben Rahmens
	kurz	Einstellung Kontrast Helligkeit über Slider. Zum Schließen des Menüs erneut die Taste „Kontrast Helligkeit“ betätigen
	kurz	Freihand – Zeichnen zum Markieren klinisch relevanter Informationen auf dem Bild. Abwählen der Funktion durch erneutes Drücken der Taste
	kurz	Full Screen öffnen/schließen
	kurz	Wechsel zwischen Listenansicht und Kachelansicht

Funktionen am Fußanlasser für Single/Compare/Split Bildanzeige (optional)



Kamera inaktiv

Pos. Bezeichnung	Tastendruck	Funktion
① Bügelschalter	kurz	Bild im aktiven Feld entfernen (nicht löschen)
	lang	Zurück zur Patientenakte und Auswahl abwählen
② Fußtaste „LP/Sprayvorwahl“	kurz	Vorheriges Bild anzeigen
	lang	Nächstes Bild anzeigen
③ Fußtaste „SP/Blasluft“	kurz	Nächstes Bild anzeigen
	lang	Zahnschema öffnen
④ - ⑦ Kreuztaster „Stuhlposition/ Motordrehrichtung“	kurz	Full Screen öffnen/ schließen

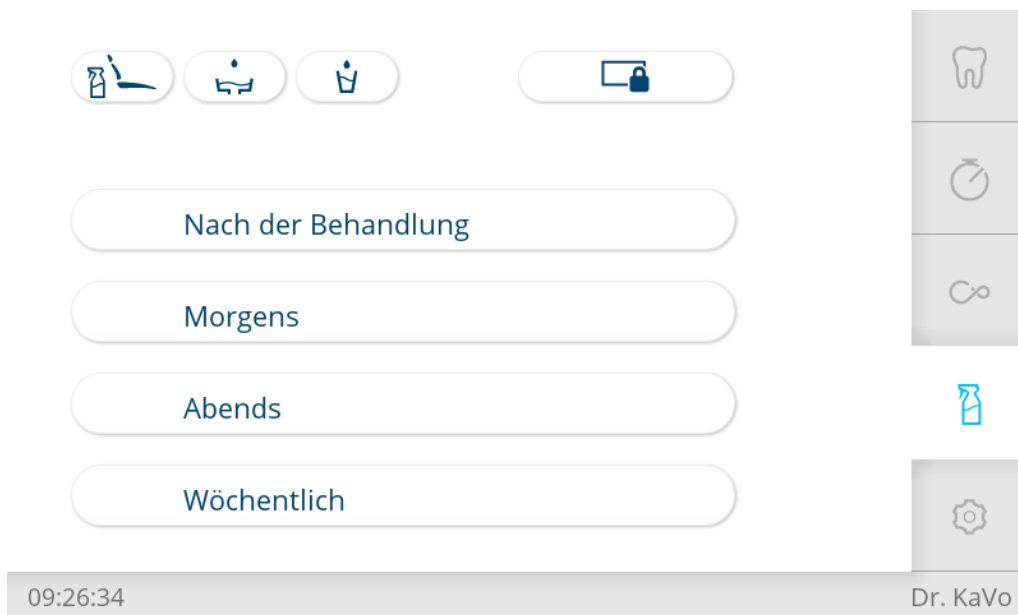
Pos. Bezeichnung	Tastendruck	Funktion
⑧ Fußpedal „Ebenen- vorwahl/ Instrumente“	kurz	Auswahltaste

Kamera aktiv




Pos. Bezeichnung	Tastendruck	Funktion
① Bügelschalter	lang	Zurück zur Patientenakte und Auswahl abwählen
② Fußtaste „LP/Spray- vorwahl“	kurz	Vorherigen Zahn auswählen
③ Fußtaste „SP/Blas- luft“	kurz	Nächsten Zahn auswählen
	lang	Zahnschema öffnen
④ - ⑦ Kreuztaster „Stuhlposition/ Motor- drehrichtung“	kurz	Full Screen öffnen/ schließen
⑧ Fußpedal „Ebenen- vorwahl/ Instrumente“	kurz	Bild einfrieren
	lang	Bild speichern


4.9.6 Hygienefunktionen

▶ Tab "Reinigung" antippen, um das Menü "Reinigung" anzuzeigen.



Folgende Tasten stehen zur Bedienung der Hygienefunktionen zur Verfügung:

Taste	Funktion
	Stuhlposition für Reinigung: Stuhl fährt in die Reinigungsposition.
	Schalenspülung Schale wird gespült. Spülzeit kann verändert werden. Beim Erreichen der Spülposition (SP) wird die Schalenspülung betätigt und die Schale wird benetzt. Beim Verlassen der Spülposition (SP) wird die Schalenspülung betätigt. Im Tab "Einstellungen" wählbar für "Homescreen". Funktion kann vom Servicetechniker deaktiviert werden.
	Mundglasfüller Mundglas wird befüllt. Füllzeit kann verändert werden.

Taste	Funktion
	Sperrbildschirm Bildschirm wird gesperrt und kann so wischdesinfiziert werden. Im Tab "Einstellungen" wählbar für "Homescreen".

- ▶ Um eine Funktion zu aktivieren, Taste kurz drücken.
- ▶ Nur bei Schalenspülung und Mundglasfüllung: Taste nochmals drücken, um Funktion wieder abubrechen.
- ▶ Um das Einstellungsmenü zu öffnen, Taste lang drücken.

Im Menü "Reinigung" kann zwischen vier Reinigungsprogrammen gewählt werden:

- Nach der Behandlung
- Morgens
- Abends
- Wöchentlich

Siehe auch:

Pflegeanleitung KaVo uniQa

Einstellungen der Hygienefunktionen ändern

Folgende Einstellungen können verändert werden:

- Zeit für die Mundglasfüllung
- Zeit für die Schalenspülung

Mundglasfüllzeit einstellen

- ▶ Taste "Mundglasfüller" lange betätigt halten bis gewünschte Füllhöhe erreicht ist und folgende Ansicht erscheint.



- ▶ Mundglasfüllzeit mit Speichern bestätigen, wenn gewünschte Füllhöhe erreicht ist.
- ▶ "x" antippen, um den Vorgang abubrechen.

Schalenspülzeit einstellen

- ▶ Taste "Schalenspülzeit" lange betätigt halten, bis gewünschte Spülzeit erreicht ist und folgende Ansicht erscheint.



- ▶ Schalenspülzeit mit Speichern bestätigen, wenn gewünschte Spülzeit erreicht ist.
- ▶ "x" antippen, um den Vorgang abzubrechen.



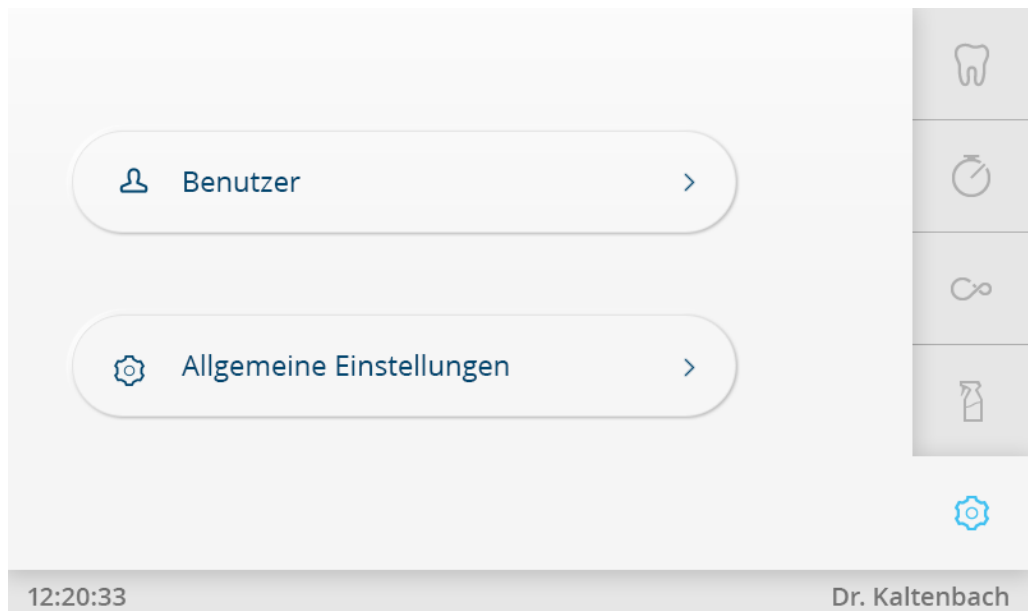
Hinweis

Die Einstellung der Zeit kann durch den Techniker gesperrt werden.

4.9.7 Menü Einstellungen

Im Menü "Einstellungen" können Änderungen in folgenden Bereichen vorgenommen werden:

- Benutzer
- Allgemeine Einstellungen



- ▶ Taste "Benutzer" antippen, um die Benutzereinstellungen anzuzeigen oder zu bearbeiten.
- ▶ Taste "Allgemeine Einstellungen" antippen, um diese anzuzeigen oder zu bearbeiten.

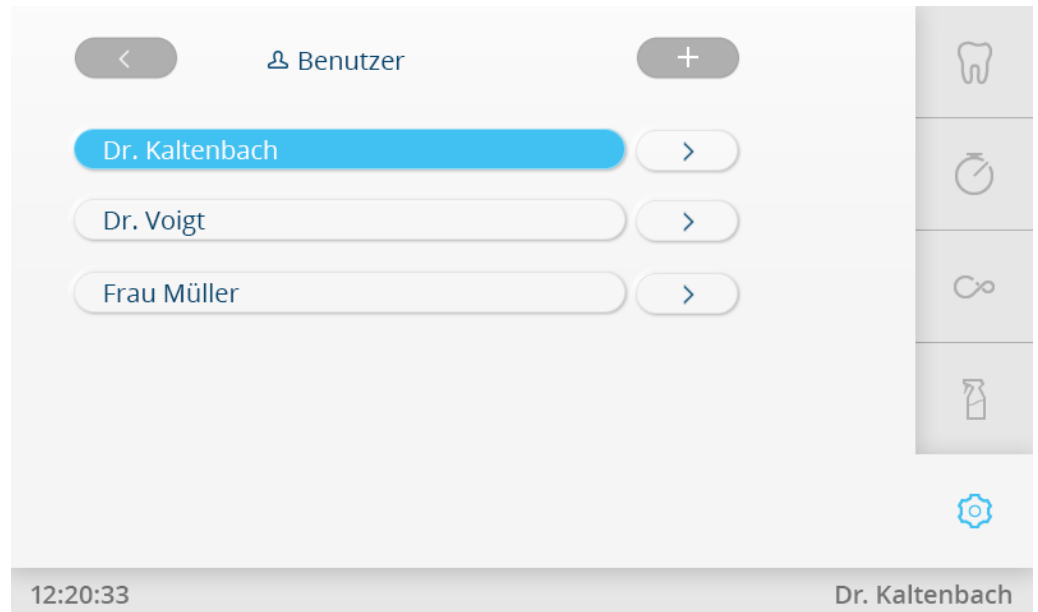
Benutzer-Einstellungen

Im Menü "Benutzer" können folgende Punkte ausgewählt werden:

- Benutzer
- Behandlungsarten
- Sprache
- Leuchte
- Homescreen

Benutzer

- ▶ Taste "+" antippen, um neuen Benutzer anzulegen.



- ▶ Name des Benutzers antippen, um die Einstellungen zu bearbeiten.
- ▶ Pfeiltaste rechts neben dem Benutzer antippen, um individuelle Einstellungen vorzunehmen.
- ▶ Taste "BENUTZER LÖSCHEN" antippen, um Benutzer zu löschen.



Benutzer-Einstellungen

- ▶ Taste "Zurück" antippen, um zu der Benutzerübersicht zu wechseln.

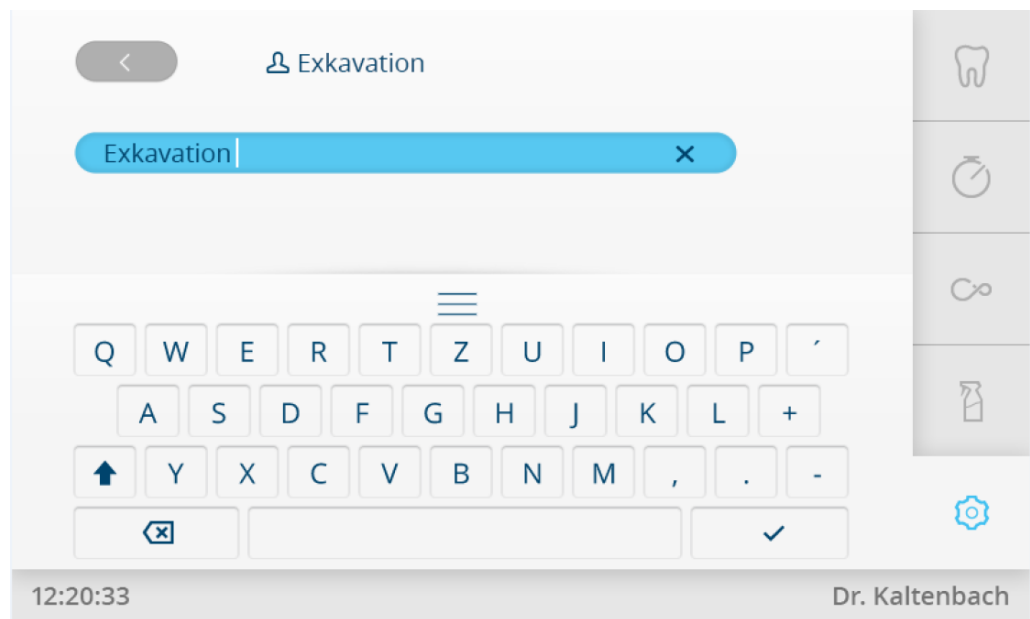
Behandlungsart

- Taste "Behandlungsart" antippen, um die Behandlungsarten zu bearbeiten.



Behandlungsarten

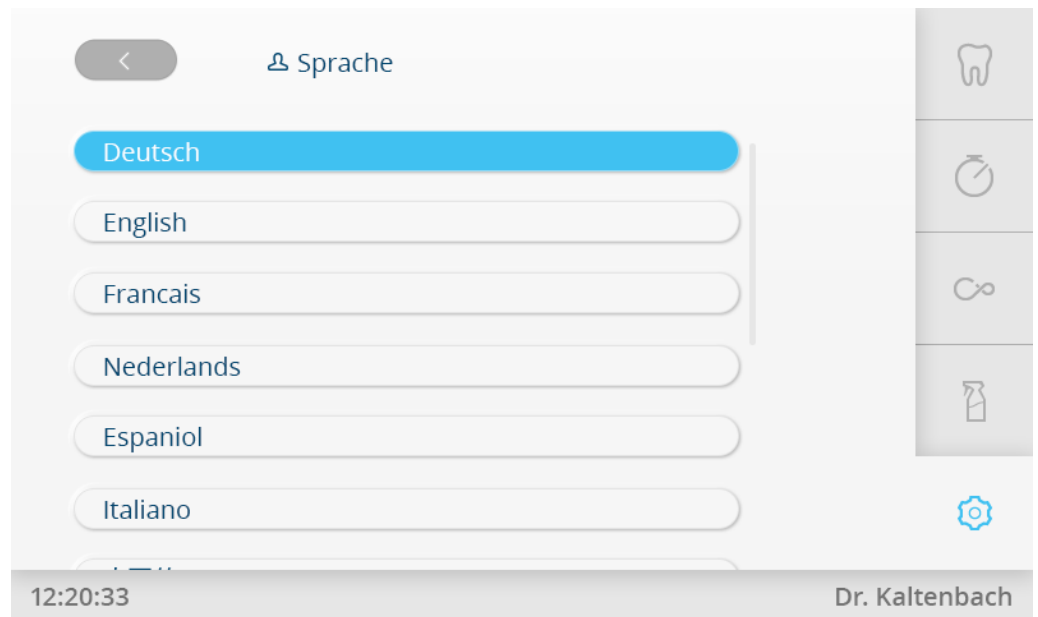
- Taste der zu ändernden Behandlungsart z.B. "Exkavation" antippen und Behandlungsart umbenennen.



Bezeichnung der Behandlungsart umbenennen

Sprache

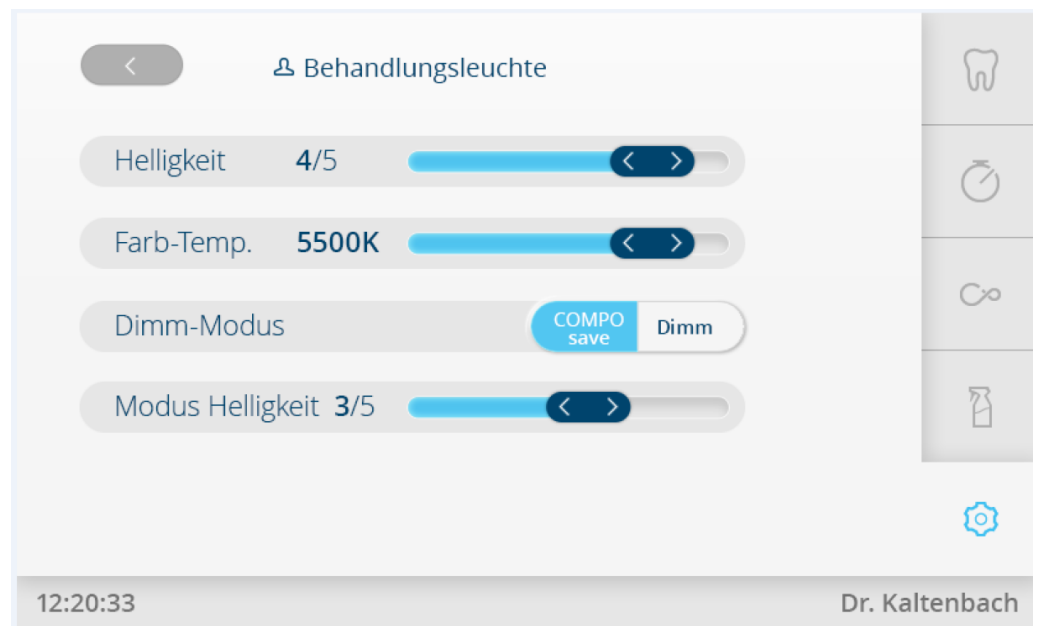
- Taste "Sprache" antippen und Sprache auswählen.



Sprache wählen

Leuchte

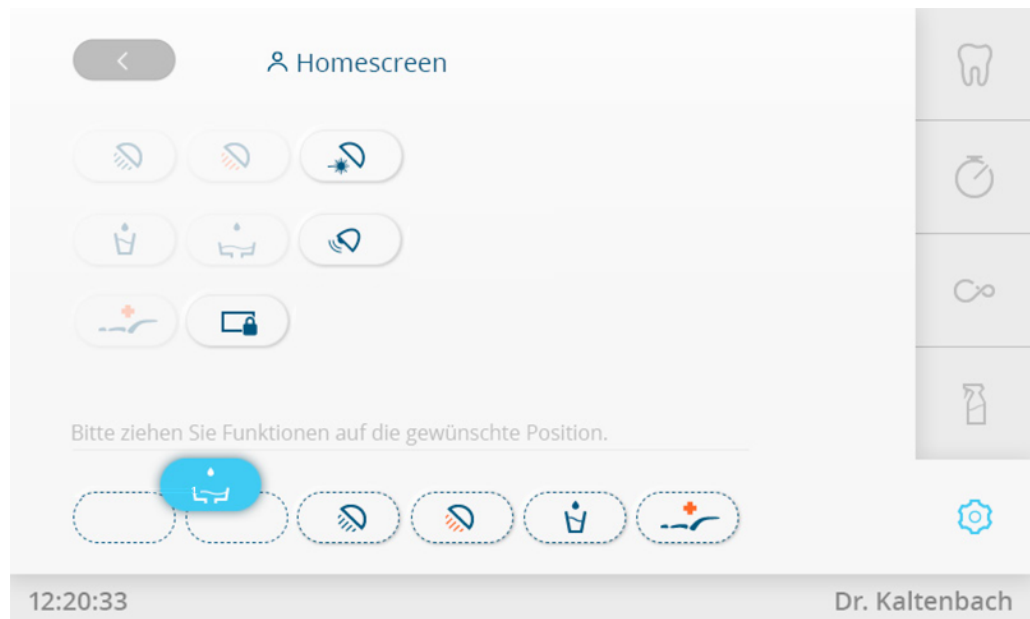
- ▶ Taste "Leuchte" antippen um die Leuchteneinstellungen zu bearbeiten.



Leuchte einstellen

Homescreen

- ▶ Taste "Homescreen" antippen, um Homescreen mit bis zu sechs Direkttas-ten zu konfigurieren.
- ▶ Gewünschter Button an gewünschte Stelle ziehen.

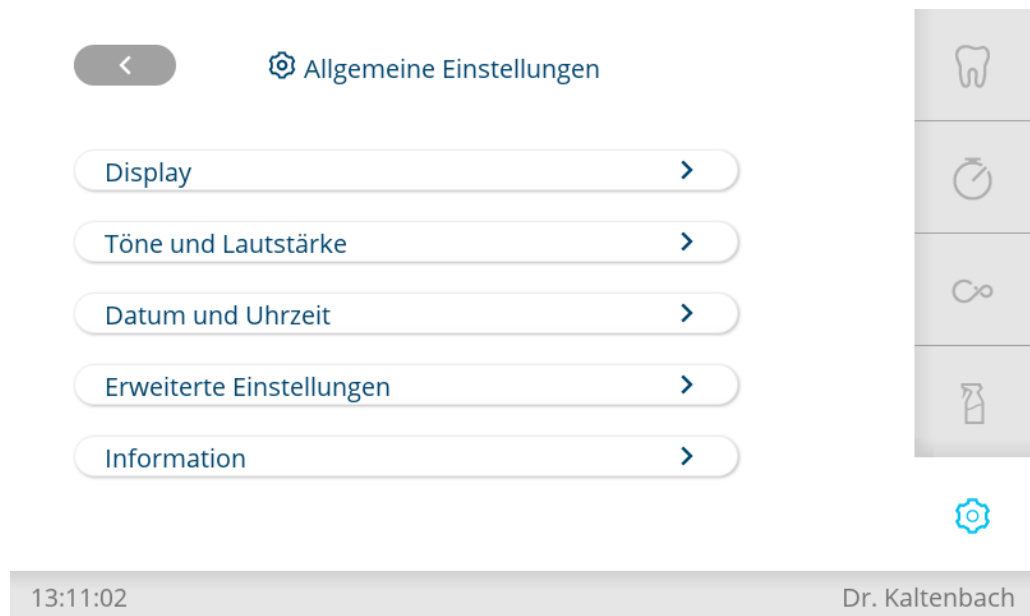


Direkttasten wählen

Allgemeine Einstellungen

Im Menü "Allgemeine Einstellungen" können folgende Punkte ausgewählt werden:

- Display
- Töne und Lautstärke
- Datum und Uhrzeit
- Erweiterte Einstellungen
- Information



Allgemeine Einstellungen

Display

- Taste "Display" antippen, um Helligkeit und Zeit, bis Standby-Modus aktiv wird, einzustellen.



Allgemeine Einstellungen / Display

Töne und Lautstärke

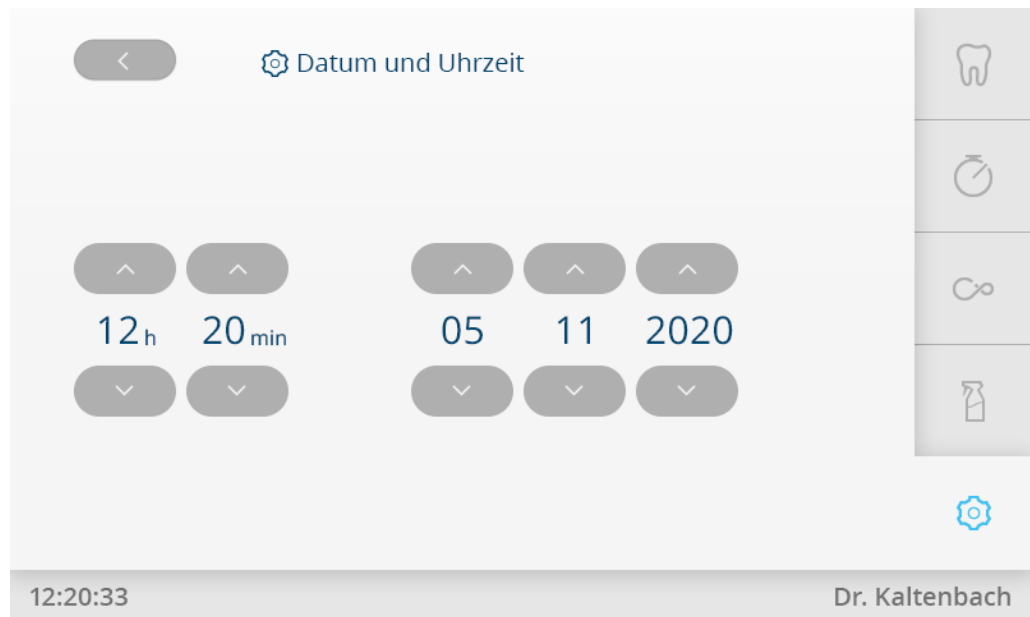
- ▶ Taste "Töne und Lautstärke" antippen, um Tastentöne und Lautstärke einzustellen.



Allgemeine Einstellungen / Töne und Lautstärke

Datum und Uhrzeit

- ▶ Taste "Datum und Uhrzeit" antippen, um Datum und Uhrzeit einzustellen.
- oder
- ▶ Uhrzeit in der Statusleiste antippen, bis Fenster zum Einstellen der Uhrzeit angezeigt wird.



Allgemeine Einstellungen / Datum und Uhrzeit

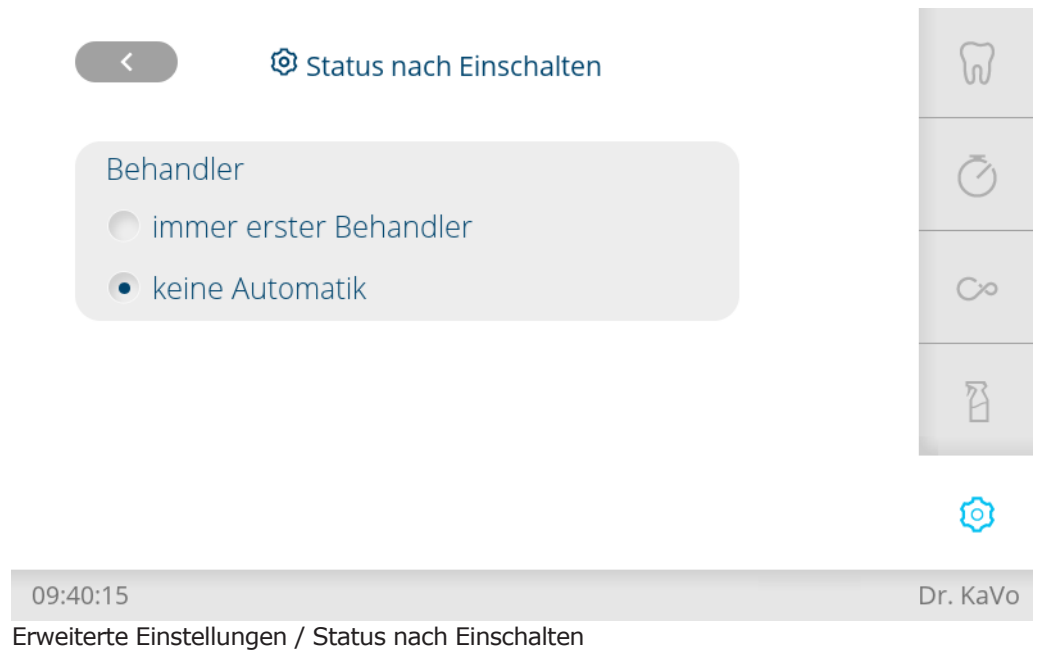
Erweiterte Einstellungen

Im Menü "Erweiterte Einstellungen" können folgende Punkte eingestellt werden:

- Status nach Einschalten
- Instrumente
- Mundglas und Schale
- Boilertemperatur
- Fußanlasser
- Behandlungsleuchte
- Wöchentliche Reinigung
- Absaugsystem

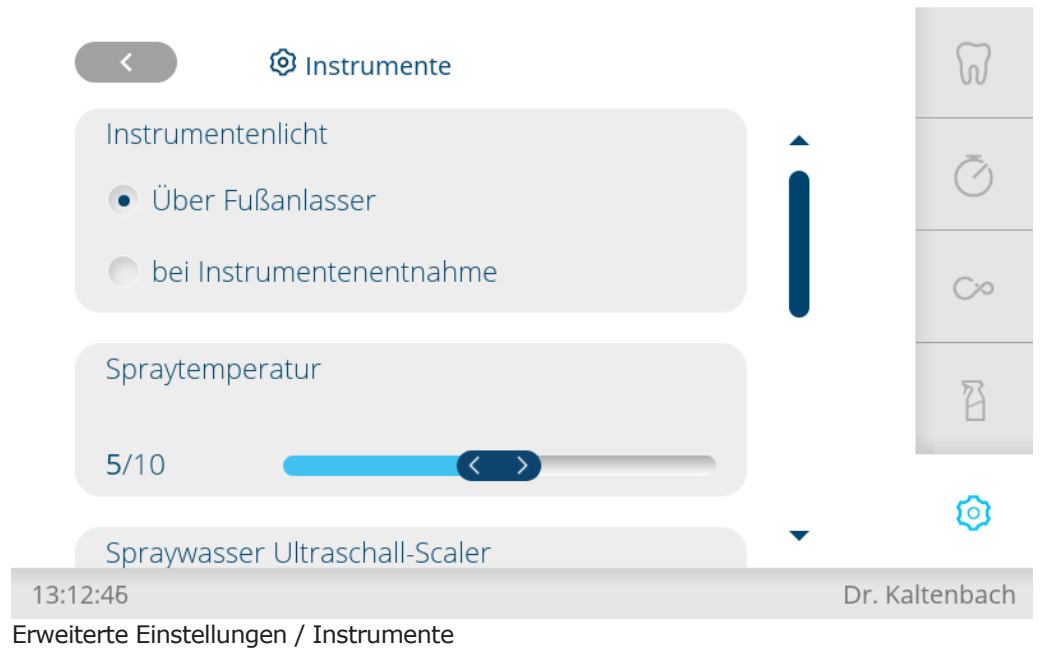
Status nach Einschalten

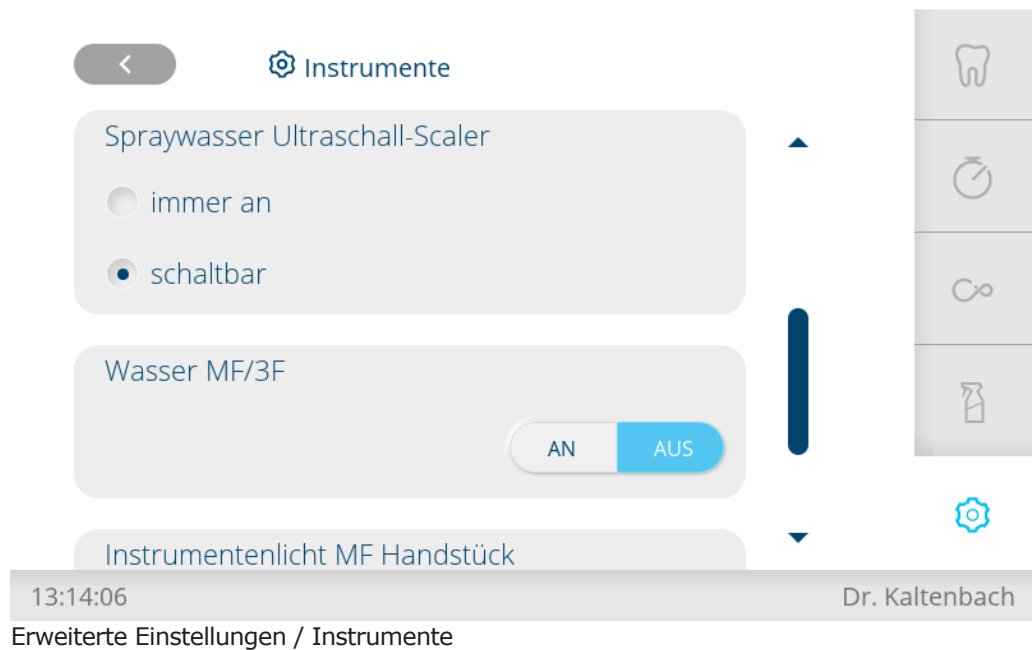
- ▶ Taste "Status nach Einschalten" antippen, um den "Behandler" und die "Behandlungsart" festzulegen, die nach dem Einschalten der Einheit ausgewählt sein sollen.



Instrumente

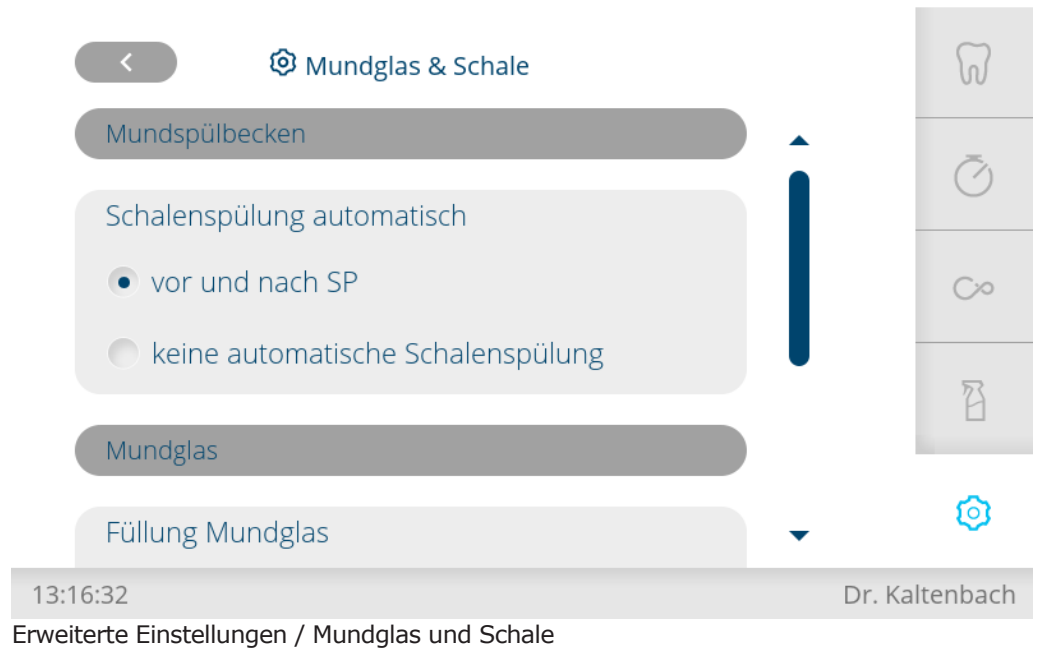
- ▶ Taste "Instrumente" antippen für folgende Einstellungen:
 - Instrumentenlicht und Spraytemperatur
 - Spraywasser für Ultraschall-Scaler
 - Wasser für Drei- / Mehrfunktionenhandstück
 - Instrumentenlicht des Mehrfunktionenhandstückes





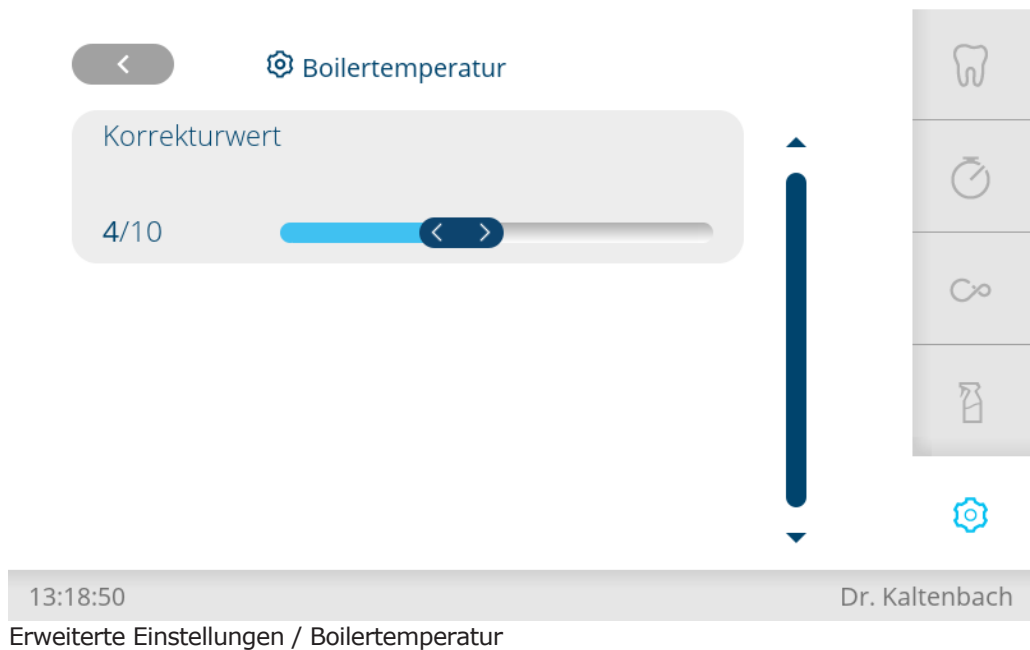
Mundglas & Schale

- ▶ Taste "Mundglas & Schale" antippen für folgende Einstellungen:
 - Automatische Schalenspülung
 - Mundglasfüllung und Mundglassensor



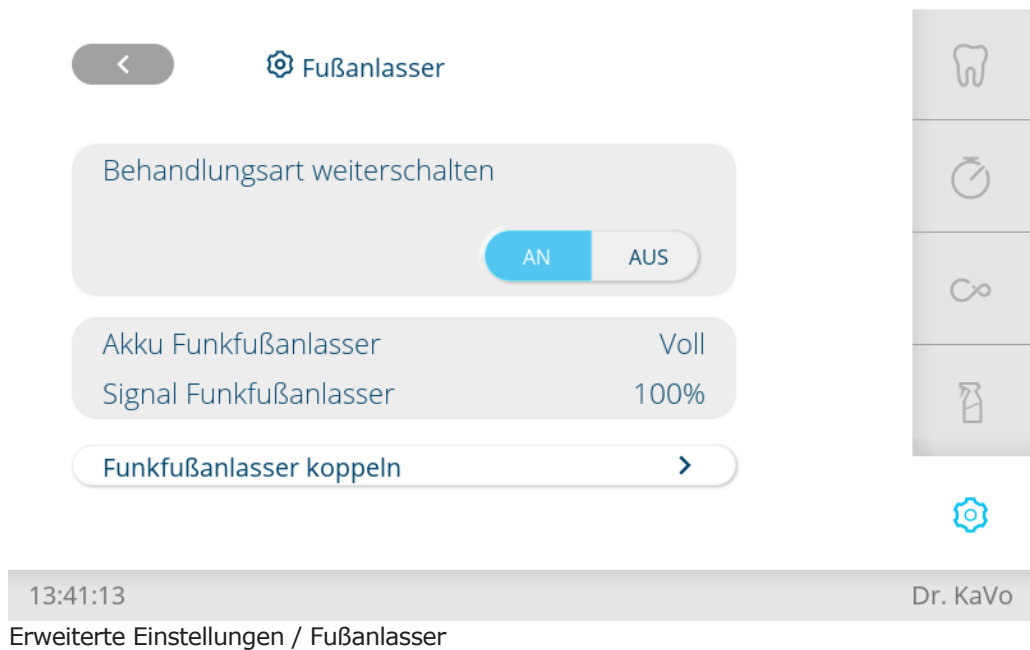
Boilertemperatur

- ▶ Taste "Boilertemperatur" antippen, um Boilertemperatur einzustellen.



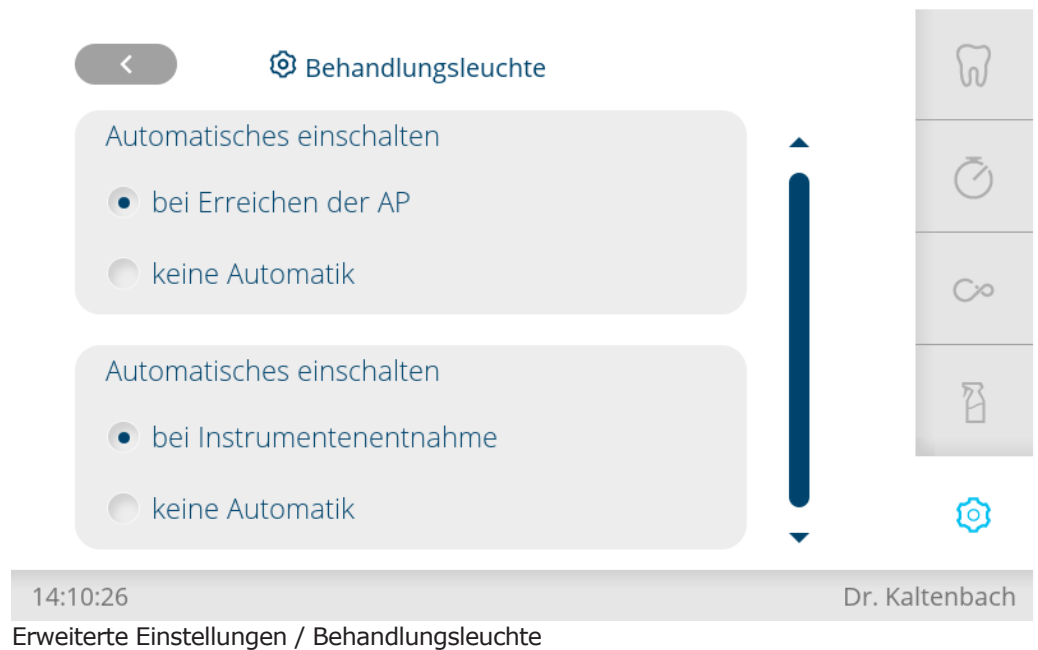
Fußanlasser

- ▶ Taste "Fußanlasser" antippen, um den Modus für den Fußanlasser einzustellen.



Behandlungsleuchte

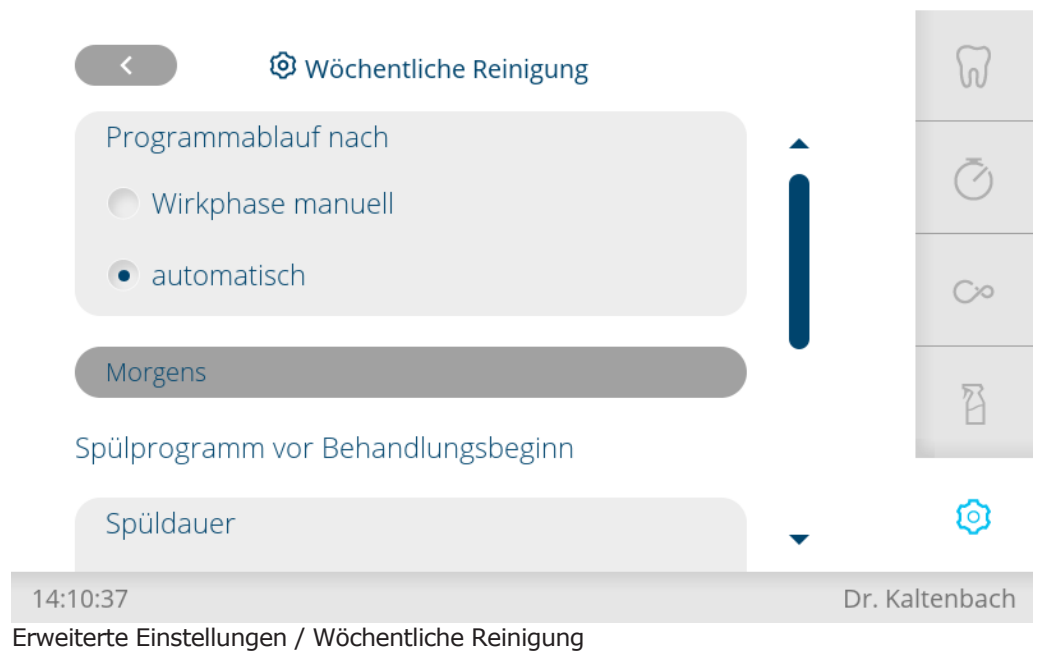
- ▶ Taste "Behandlungsleuchte" antippen, um das automatische Einschalten der Behandlungsleuchte einzustellen.

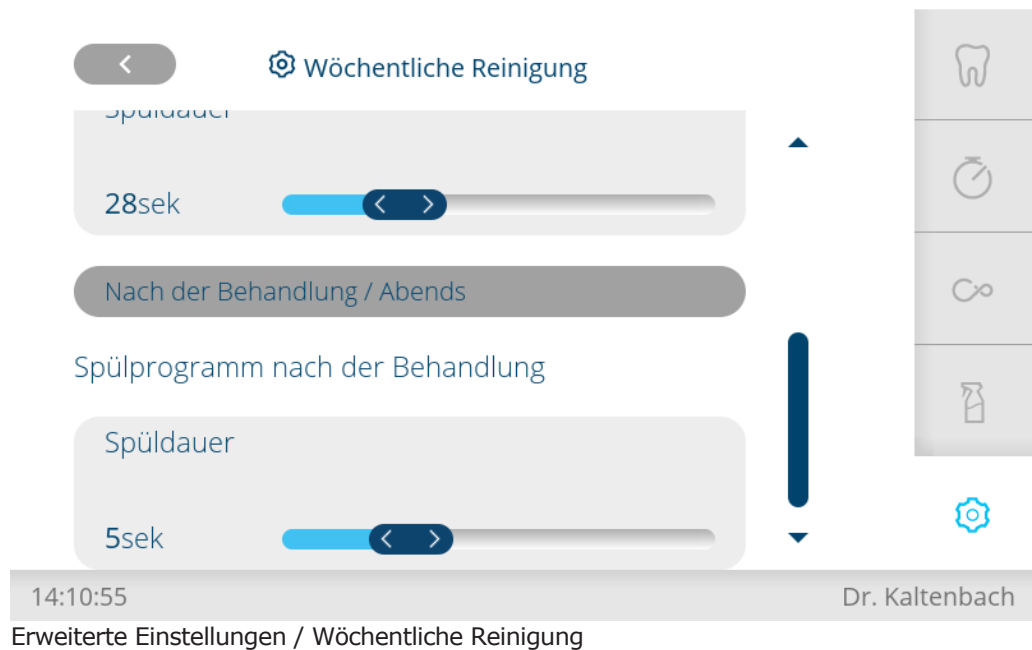


Wöchentliche Reinigung

- ▶ Taste "Wöchentliche Reinigung" antippen für folgende Einstellungen:
 - Wöchentliche Reinigung
 - Spüldauer der Instrumente in dem Spülprogramm "Morgens"
 - Spüldauer der Instrumente in den Spülprogrammen "Nach der Behandlung / Abends"

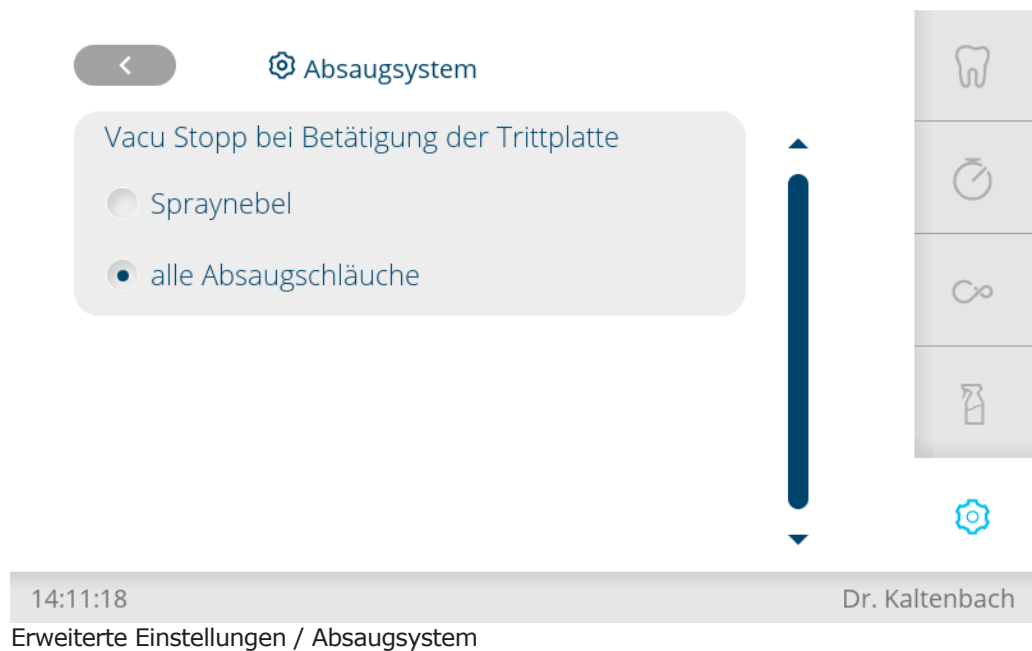
Die von KaVo empfohlenen Werte sind voreingestellt.





Absaugsystem

- ▶ Taste "Absaugsystem" antippen, um VACUstopp einzustellen.



Informationen

Im Menü "Informationen" können folgende Punkte ausgewählt werden:

- Geräteinformation
- Systemcheck
- Fachhändler



14:11:36 Dr. Kaltenbach
Allgemeine Einstellungen / Informationen

Geräteinformation

- ▶ Taste "Geräteinformation" antippen, um Geräteinformation anzuzeigen.



14:11:47 Dr. Kaltenbach
Allgemeine Einstellungen / Geräteinformation

Systemcheck

- ▶ Taste "Systemcheck" antippen, um Systemcheck aufzurufen.



Systemcheck

Inspektion fällig in	364 Tagen
Systemluftdruck	0,00 Bar
Systemwasserdruck	0,00 Bar



14:12:22

Dr. Kaltenbach

Allgemeine Einstellungen / Systemcheck

Fachhändler

- ▶ Taste "Fachhändler" antippen, um Fachhändler anzuzeigen.



Fachhändler

Name Fachhändler	KaVo
Name Service-Techniker	Max Mustermann
Telefonnummer	555-123456789



14:12:35

Dr. Kaltenbach






Allgemeine Einstellungen / Fachhändler

4.10 Funktionen über Bedienteil Assistenzelement bedienen**4.10.1 Stuhlfunktionen bedienen****VORSICHT****Motorische Bewegung des Patientenstuhls**

Patient oder Praxispersonal kann eingeklemmt oder gequetscht werden.

- ▶ Patient und Praxispersonal bei der Veränderung der Patientenposition beobachten.









Mit folgenden Tasten kann der Stuhl automatisch positioniert werden:

Taste	Funktion
	Letzte Position vor Betätigung von SP wird angefahren.
	Spülposition wird angefahren.
	Automatikposition 0 wird angefahren.
	Automatikposition 1 wird angefahren.
	Automatikposition 2 wird angefahren.

- ▶ Gewünschte Taste kurz drücken.
 - ⇒ Stuhl fährt die gespeicherte Position automatisch an.
 - ⇒ Sobald die gespeicherte Position erreicht ist, wird die Taste aktiv.



Stuhlhöhe und Position der Rückenlehne mit Arzt- oder Assistenzelement einstellen

Mit folgenden Tasten kann die Stuhlhöhe und die Position der Rückenlehne eingestellt werden:

Taste Arztelement	Taste Assistenzelement	Funktion
		Stuhl fährt nach oben.
		Stuhl fährt nach unten.
		Rückenlehne fährt nach oben.
		Rückenlehne fährt nach unten.

- ▶ Entsprechende Taste drücken.
 - ⇒ Stuhl oder Rückenlehne fährt in die gewünschte Richtung.




4.10.2 Hygienefunktionen bedienen

Taste	Funktion
	Mundglasfüller Mundglas wird befüllt. Füllzeit kann verändert werden.
	Schalenspülung Schale wird gespült. Spülzeit kann verändert werden. Beim Erreichen der Spülposition (SP) wird die Schalenspülung betätigt und die Schale wird benetzt. Beim Verlassen der Spülposition (SP) wird die Schalenspülung betätigt. Im Tab "Einstellungen" wählbar für "Homescreen". Funktion kann vom Servicetechniker deaktiviert werden.

- ▶ Um eine Funktion zu aktivieren, Taste kurz drücken.
- ▶ Nur bei Schalenspülung und Mundglasfüllung: Taste nochmals drücken, um Funktion wieder abzubrechen.
- ▶ Um das Einstellungsmenü zu öffnen, Taste lang drücken.

4.10.3 Beleuchtungsfunktionen bedienen

Folgende Tasten stehen zur Bedienung der Beleuchtungsfunktionen zu Verfügung:

Taste	Funktion
	<p>Taste "Behandlungsleuchte ein/aus" kurz drücken: Behandlungsleuchte wird ein/-ausgeschaltet</p> <ul style="list-style-type: none"> ▪ Behandlungsleuchte ein: Taste aktiv ▪ Behandlungsleuchte aus: Taste inaktiv <p>lang drücken, bis Menü Einstellungen am Arztelement erscheint: Helligkeit der Behandlungsleuchte kann in fünf Stufen eingestellt werden.</p>
	<p>Taste "Behandlungsleuchte dimmen" kurz drücken: COMPOsave-Modus (gedimmtes Normallicht) der Behandlungsleuchte wird ein-/ausgeschaltet.</p> <ul style="list-style-type: none"> ▪ COMPOsave-Modus ein: Taste aktiv ▪ COMPOsave-Modus aus: Taste inaktiv
	<p>Beide Tasten zusammen drücken: Lasermodus ein-/ausschalten (nur für KaVoLUX 540 LED).</p>

- ▶ Um das Einstellungsmenü zu öffnen, eine Taste lang drücken.

4.10.4 Timer verwenden

Es können drei Timer abgerufen werden. Das Einstellen der Timer erfolgt am Bedienelement Arzt.

Timerzeit abrufen

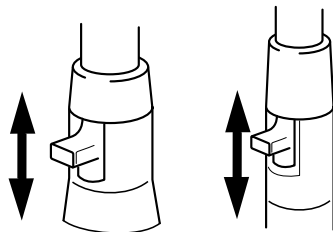


- ▶ Um eine Timerzeit z. B. Timer 1 zu starten, Taste „Timer 1“ drücken.
⇒ Timerzeit wird gestartet. Nach Ablauf der Timerzeit ertönt ein Signalton.
- ▶ Auswahl Taste nochmals drücken, um Timerzeit zu stoppen.

4.10.5 Saugschläuche verwenden

- ▶ Spraynebelabsaugung oder Speichelzieher aus der Ablage entnehmen.
⇒ Spraynebelabsaugung oder Speichelzieher schaltet automatisch ein und nach Zurücklegen in die Ablage wieder aus.

Der Saugstrom des Speichelziehers oder der Spraynebelabsaugung kann mit den in den Handstücken integrierten Schiebern reduziert bzw. abgesperrt werden.



- ▶ Schieber ganz nach oben schieben.
⇒ Schieber ist geöffnet: maximale Saugfunktion.
- ▶ Schieber ganz nach unten schieben.
⇒ Schieber ist geschlossen: keine Saugfunktion.



Hinweis

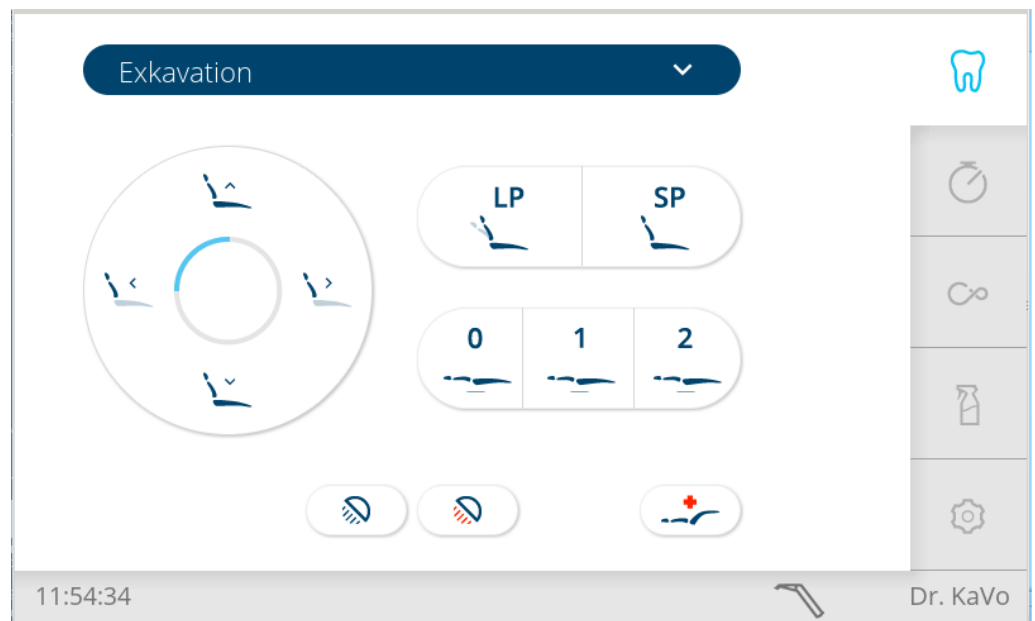
Als Zubehörteile gibt es zusätzlich Anschlussstücke für die Spraynebelabsaugung und den Speichelzieher ohne Schieber sowie Reduzierstücke für die Spraynebelabsaugung.

- Kanülenaufnahme kurz für Spraynebelabsaugung (Mat.-Nr. 0.764.5783)
- Kanülenaufnahme lang für Spraynebelabsaugung (Mat.-Nr. 0.764.5853)
- Kanülenaufnahme klein für Speichelzieher (Mat.-Nr. 0.764.5863)
- Kanülenadapter Reduzierhandstück auf 7 mm (Mat.-Nr. 0.764.5873)
- Kanülenadapter Reduzierhandstück auf 11 mm (Mat.-Nr. 0.764.5883)

4.10.6 Mehrfunktionshandstück einstellen

Folgende Einstellungen können vorgenommen werden:

- Heizung Luft/Wasser
- ▶ Mehrfunktionshandstück aus der Ablage nehmen.
⇒ Spritzensymbol erscheint auf dem Touchdisplay des Arztelements.



- ▶ Einstellmenü durch Drücken des Symbols aufrufen.
⇒ Das Einstellmenü des Mehrfunktionshandstückes wird angezeigt.
- ▶ Auswahl Heizung Ein/Aus, um "Heizung Luft/Wasser" einzustellen.
- ▶ Taste "Speichern" drücken, um die Werte zu speichern.

4.10.7 VACUstopp



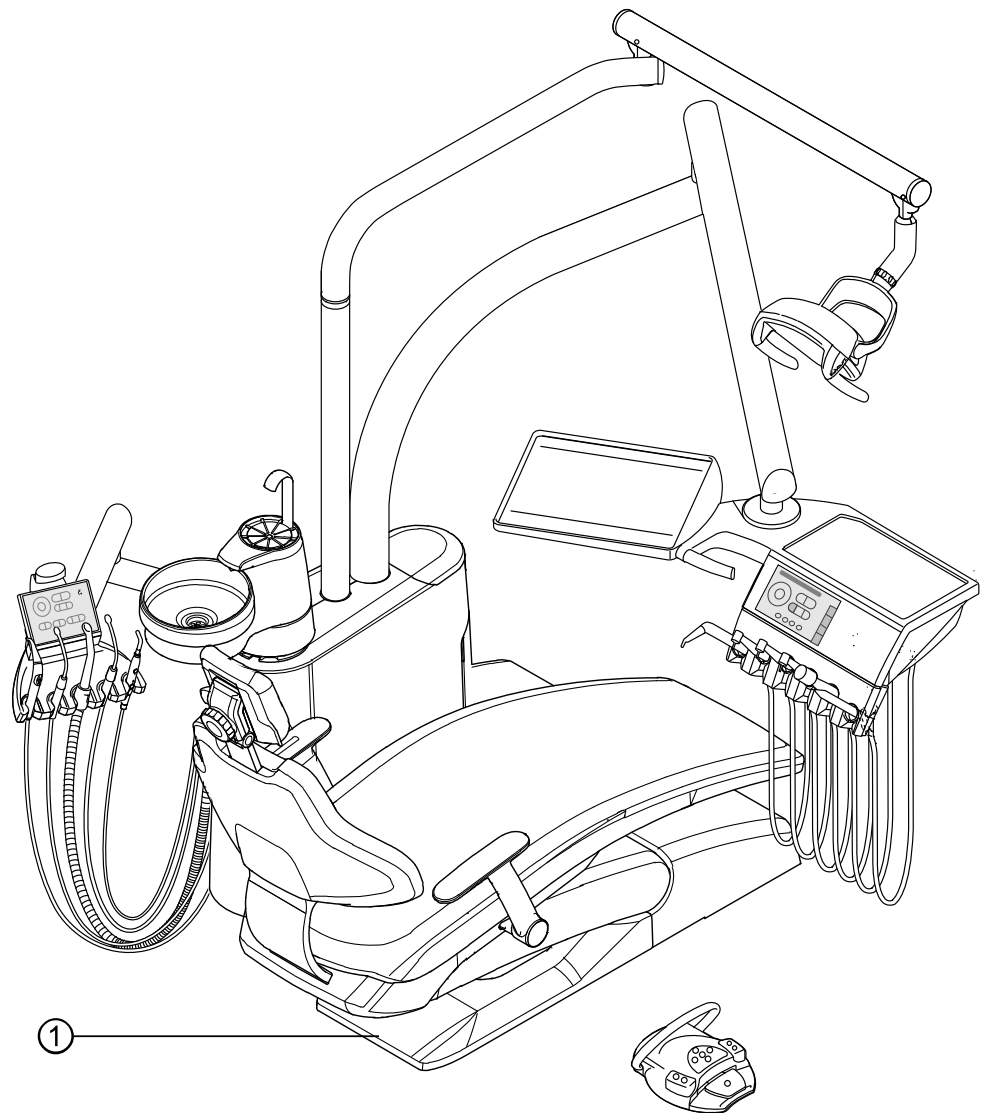
⚠ VORSICHT

Gefahr des Rückflusses.

Verschluckungsgefahr oder Erstickengefahr.

- ▶ VACUstopp nur betätigen, wenn sich die Saug-Kanüle außerhalb des Patientenmundes befindet!

Beim Betätigen der Stuhltrittplatte wird die Absaugung eines entnommenen Saugschlauchs unterbrochen.



① Stuhltrittplatte

Im Auslieferungszustand stoppt nur die Spraynebelabsaugung bei der VACU-stopp Funktion.

4.11 Drei- und Mehrfunktionshandstück verwenden



⚠ VORSICHT

Verletzungsgefahr durch Abhalten der Wange mit dem Handstück.

Irritation der Schleimhaut.

- ▶ Kanüle des Handstücks in die Arbeitsposition drehen, in der eine Berührung der Schleimhaut ausgeschlossen ist.



⚠ VORSICHT

Abgenutzte oder nicht eingerastete Kanüle.

Verletzung durch Verschlucken der Kanüle.

- ▶ Vor jeder Behandlung sicherstellen, dass Kanüle richtig eingerastet ist und fest sitzt.
- ▶ Nur original KaVo Kanülen verwenden.
- ▶ Nur unbeschädigte, funktionssichere Kanülen verwenden.



⚠ VORSICHT

Zu geringer Abstand zwischen Kanüle und Zahnoberfläche bzw. Gingiva.

Verletzungsgefahr.

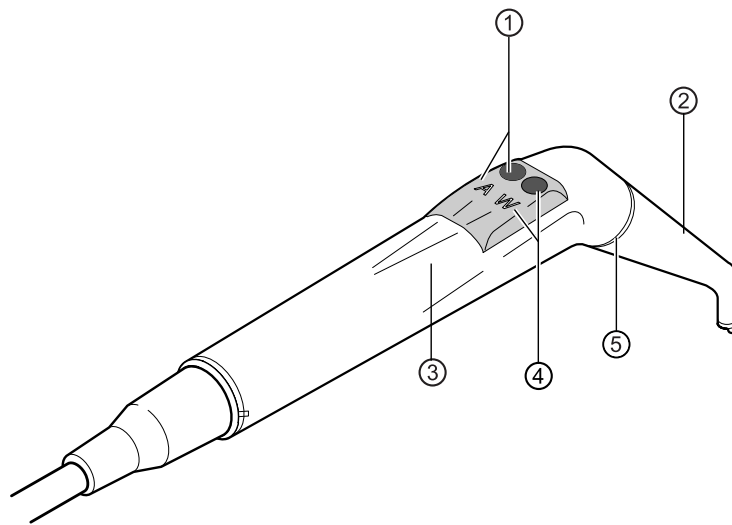
- ▶ Mindestabstand von 10 mm zwischen Kanüle und Zahnoberfläche bzw. Gingiva einhalten.

ACHTUNG

Beschädigungen durch fehlende Medien am Mehrfunktionshandstück.

Heizungen für Luft und Wasser werden zerstört.

- ▶ Überprüfen, ob Luft und Wasser angeschlossen sind!
- ▶ Luft- u. Wasserversorgung sicherstellen!
- ▶ Bei Erstinbetriebnahme oder nach Service die Heizung, wenn möglich, geräteseitig abschalten! Tasten mehrmals vorsichtig betätigen bis die Medien vorhanden sind. Danach Heizung aktivieren und Funktion prüfen.



① Taste Luft (A)

② Kanüle

③ Griffhülse

④ Taste Wasser (W)

⑤ Ring gold (Mehrfunktionshandstück)
Ring blau (Dreifunktionshandstück)



Hinweis

Kanülen sind um 360° drehbar.

Die Einschaltdauer des Mehrfunktionshandstücks mit Heizung beträgt 5 Minuten bei einer Ruhezeit von 3 Minuten.



Hinweis

Ist nur das Kaltlicht vorgewählt (Heizung: aus) leuchtet das Mehrfunktionshandstück bei der Entnahme aus der Ablage.

- ▶ Handstück aus der Ablage nehmen.
- ▶ Heizung Luft/Wasser (nur Mehrfunktionshandstück) einstellen.
- ▶ Medien-Durchgang der Kanüle ② vor jeder Anwendung am Patienten überprüfen.
- ▶ Taste Luft ① drücken und den austretenden Luftstrom durch mehr oder weniger Druck auf Taste Luft ① stufenlos regulieren.

oder

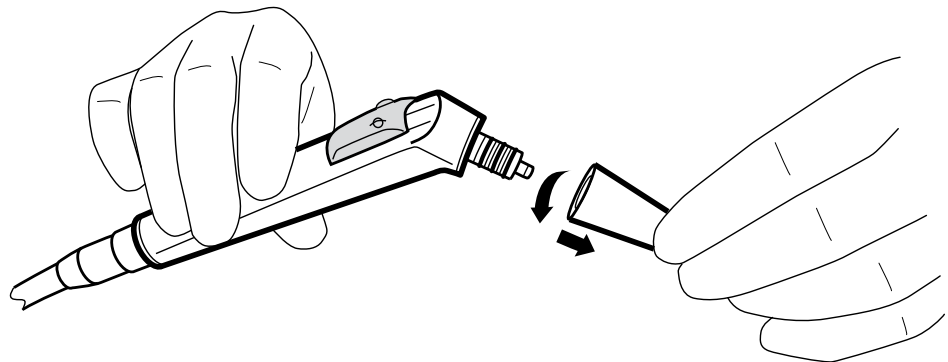
- ▶ Taste Wasser ④ drücken und den austretenden Wasserstrahl durch mehr oder weniger Druck auf Taste Wasser ④ stufenlos regulieren.

oder

- ▶ Taste Luft ① und Taste Wasser ④ gleichzeitig drücken und den austretenden Spray durch mehr oder weniger Druck auf beide Tasten stufenlos regulieren.

Kanüle abnehmen

- ▶ Drei- oder Mehrfunktionshandstück an der Griffhülse festhalten und Kanüle durch leichte Drehbewegung abnehmen.

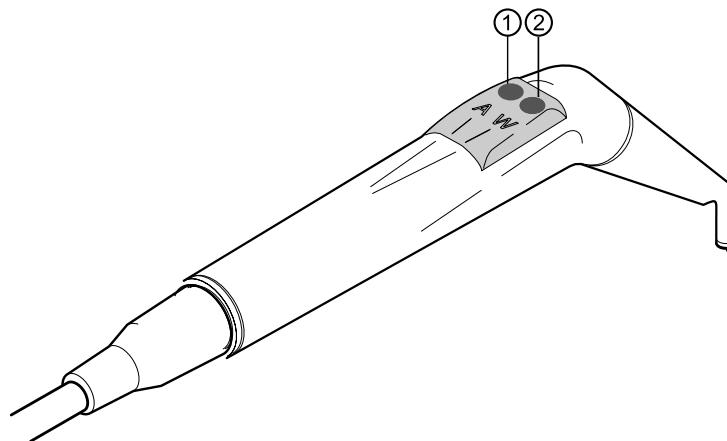


Kaltlicht verwenden (nur Mehrfunktionshandstück)

Voraussetzung

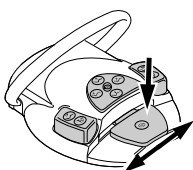
- ✓ Licht und Heizung ist vorgewählt.

- ▶ Kaltlichtintensität einstellen.
- ▶ Taste Luft ① oder/und Taste Wasser ② drücken.



oder

- ▶ Fußpedal „Instrumente“ betätigen.
- ⇒ Licht schaltet ein.



4.11.1 Lampe wechseln (nur Mehrfunktionshandstück)

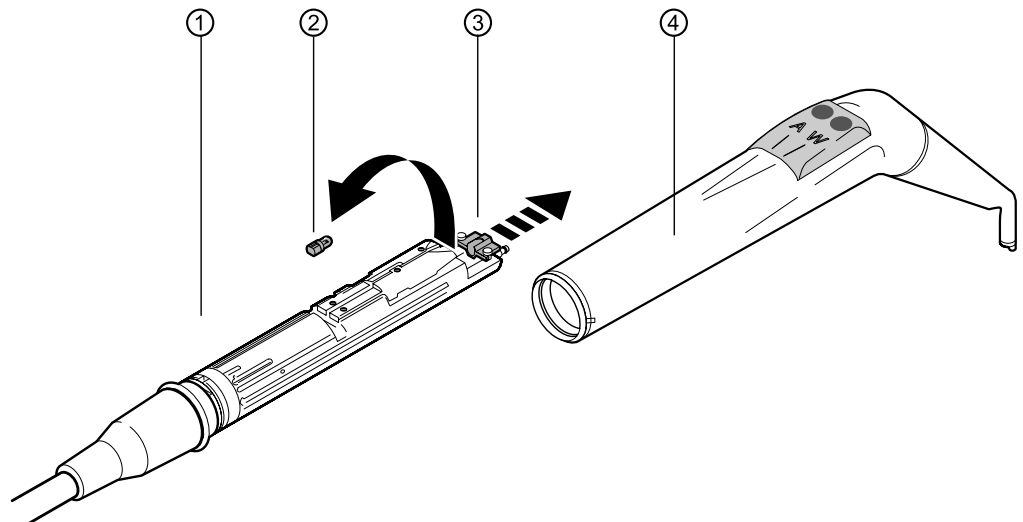


⚠ VORSICHT

Verletzungsgefahr durch heißen Ventilkörper (Heizelemente, Hochdrucklampe).

Verbrennungsgefahr.

- ▶ Gerät am Hauptschalter ausschalten.
- ▶ Handstück nach längerem Gebrauch erst abkühlen lassen.



- ▶ Griffhülse ④ zusammen mit Kanüle vom Ventilkörper ① abziehen.



Hinweis

Die LED-Lampe ist ein Halbleiterelement und darf nur mit Gleichspannung betrieben werden. Um die richtige Funktion sicherzustellen, muss sie korrekt gepolt eingesetzt werden.

- ▶ Halter ③ verschieben und defekte LED-Lampe ② aus der Fassung ziehen.
- ▶ Neue LED-Lampe (Mat.-Nr. 1.007.5372) einsetzen.

Nach dem Einschalten der LED-Lampe können folgende Fälle auftreten:

- Fall 1: LED-Lampe leuchtet.
- Fall 2: LED-Lampe leuchtet schwach. - Kaltlichtintensität an der Einheit erhöhen, bis gewünschte Beleuchtungsstärke erreicht ist.
- Fall 3: LED-Lampe leuchtet rot oder leuchtet nicht. - LED-Lampe wie oben beschrieben aus Fassung herausnehmen und 180° um die eigene Achse gedreht wieder einsetzen.

4.12 PiezoLED verwenden



⚠ VORSICHT

Instrumenteneinsätze können durch Dauerbeanspruchung, Herunterfallen oder Verbiegen beschädigt werden.

Funktion ist nicht mehr einwandfrei gewährleistet.

Verletzungen durch Brechen der Einsätze.

- ▶ Instrumenteneinsätze vor jeder Anwendung prüfen.



⚠ VORSICHT

Scharfkantige Spitzen.

Verletzungsgefahr.

- ▶ Bei Nichtgebrauch den mitgelieferten Drehmomentschlüssel immer auf der Spitze aufgesteckt lassen!



Hinweis

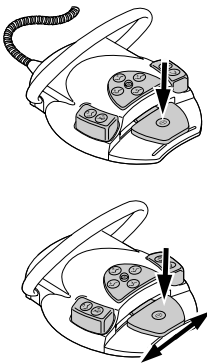
Die beiliegende Gebrauchsanweisung "PiezoLED" beachten.

Bedienung über Touchscreen

Siehe auch:
Einstellungen für das PiezoLED

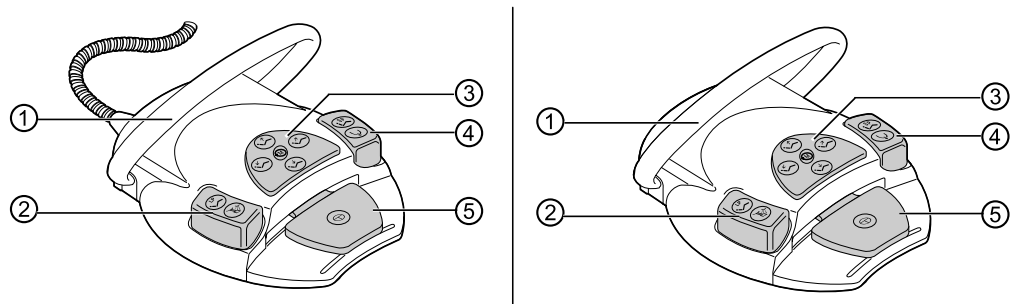
Bedienung über Fußanlasser

- ▶ Fußpedal „Instrumente“ drücken.
⇒ Das PiezoLED arbeitet in den Ebenen 1 bis 3 in der voreingestellten Intensität.
- ▶ Um die Intensität zu regeln, Fußpedal „Instrumente“ seitlich auslenken.



4.13 Fußanlasser bedienen

Allgemeine Funktionen



Kabelgebundener Fußanlasser und kabelloser Fußanlasser

Pos. Bezeichnung	Funktion bei abgelegtem Instrument	Funktion bei entnommenem Instrument
① Bügelschalter		Schaltet Fußtasten auf Funktion "Stuhlbewegung" um.
② Fußtaste „LP/Sprayvorwahl“	Fährt Patientenstuhl in letzte Position.	Stellt Sprayvorwahl ein.
③ Kreuztaster „Stuhlposition/ Motordrehrichtung“	Ändert Position des Patientenstuhls.	Wählt Motorlaufrichtung (für Motor KL 701 / KL 703 LED).

Pos. Bezeichnung	Funktion bei abgelegtem Instrument	Funktion bei entnommenem Instrument
④ Fußtaste „SP/Blasluft“	Führt Patientenstuhl in Spülposition.	Aktiviert Blasluft (Chipblower) am Instrument (nicht bei PiezoLED).
⑤ Fußpedal „Behandlungsart“	Auswahl Behandlungsart	Startet Motor/Instrumente und regelt Drehzahl/Intensität der Instrumente.

4.13.1 Patientenstuhl mit Fußanlasser positionieren



Hinweis

Der Ablauf von automatischen Stuhlpositionierungen muss vom Praxispersonal überwacht werden.

Automatische Stuhlposition aufrufen

Voraussetzung

Alle Instrumente sind abgelegt. Bei entnommenen Instrument Bügelschalter kurz aktivieren.



Hinweis

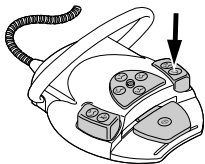
Die Fußtasten „SP“ und „LP“ können auch mit beliebigen „AP“ Tasten belegt sein.

Auslieferungszustand:

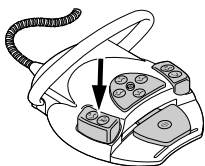
Taste Spray: Automatikposition LP

Taste Blasluft: Automatikposition SP

- ▶ Fußtaste „SP“ drücken.
 - ⇒ Stuhl fährt in die gespeicherte Position.

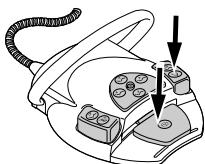


- ▶ Fußtaste „LP“ drücken.
 - ⇒ Stuhl fährt in die gespeicherte Position.

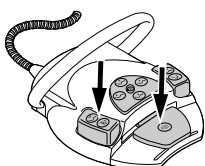


Fußtasten "SP" oder "LP" neu belegen

- ▶ Fußpedal und Fußtaste „SP“ gedrückt halten und gleichzeitig eine beliebige Taste für eine Automatikposition (SP, LP, AP 0 bis AP 3 oder Kollapsposition) am Assistenzelement drücken, bis ein Signalton ertönt.
 - ⇒ Die Automatikposition ist auf der Fußtaste gespeichert.

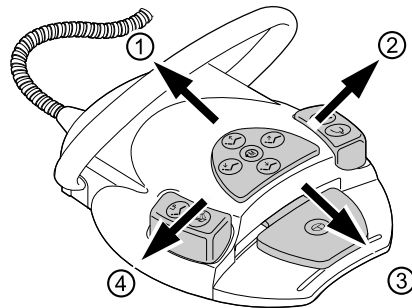


- ▶ Fußpedal und Fußtaste „LP“ gedrückt halten und gleichzeitig eine beliebige Taste für eine Automatikposition (SP, LP, AP 0 bis AP 3 oder Kollapsposition) am Assistenzelement drücken, bis ein Signalton ertönt.
 - ⇒ Die Automatikposition ist auf der Fußtaste gespeichert.



Patientenstuhl manuell mit Fußanlasser positionieren

Der Kreuzschalter des Fußanlassers übernimmt bei der manuellen Positionierung des Patientenstuhls die Funktion des Tastenkreuzes (Funktionsebene 1) am Arztelement.



Voraussetzung

✓ Alle Instrumente sind abgelegt. Bei entnommenem Instrument Bügelschalter kurz aktivieren.

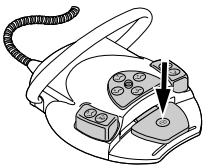
- ▶ Stuhl auf: Kreuzschalter am Fußanlasser in Richtung ① schieben.
- ▶ Stuhl ab: Kreuzschalter am Fußanlasser in Richtung ③ schieben.
- ▶ Rückenlehne auf: Kreuzschalter am Fußanlasser in Richtung ② schieben.
- ▶ Rückenlehne ab: Kreuzschalter am Fußanlasser in Richtung ④ schieben.

4.13.2 Behandlungsart vorwählen

Voraussetzung

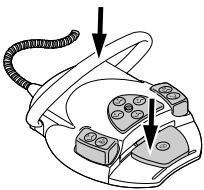
✓ Die "Behandlungsart weiterschalten" ist in den Erweiterten Einstellungen / Fußanlasser aktiviert.

- ▶ Fußpedal bei abgelegten Instrumenten drücken.
- ⇒ Die Behandlungsart wird bei jeder Betätigung des Fußpedals weitergeschaltet.



4.13.3 Arzt vorwählen

- ▶ Fußpedal gedrückt halten und Bügelschalter drücken (bei abgelegten Instrumenten).
- ⇒ Es sind bis zu sechs Benutzer programmierbar. Dies ist im Tab "Einstellungen" unter "Benutzer" einstellbar.



4.13.4 Instrumente starten und regulieren



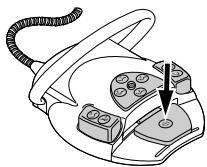
! VORSICHT

Mittenzentrierung erfolgt beim kabellosen Fußanlasser mit Hilfe eines Stellmotors.

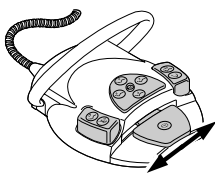
Beim Ausfall des Stellmotors ist eine Umschaltung aus der Mittelstellung bzw. in die Mittelstellung am kabellosen Fußanlasser nicht mehr möglich. Das Aufrufen der Behandlungsart kann weiterhin durchgeführt werden, aber das Fußpedal

wird die Mittenposition nicht verlassen bzw. nicht in die Mittenposition umschalten. Die aktuell am kabellosen Fußanlasser eingestellte Drehzahl wird in jedem Fall am Display der Behandlungseinheit angezeigt.

- ▶ Behandlungsart "manuell" darf nicht ausgewählt sein.
- ▶ Akku laden.
- ▶ Sollte die Mittenzentrierung trotz aufgeladenem Akku nicht mehr funktionieren, liegt ein Defekt des Stellmotors vor. Stellmotor überprüfen lassen!



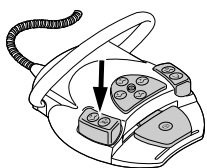
- ▶ Instrument (z. B. Turbine, Motor, PiezoLED usw.) aus der Ablage nehmen.
 - ⇒ Instrument ist aktiv.
- ▶ Fußpedal drücken.
 - ⇒ Das entnommene Instrument läuft mit eingestellter Drehzahl oder Intensität.



- ▶ Drehzahl oder Intensität mit dem Fußpedal ändern.
 - ⇒ Linksanschlag entspricht der Minimumdrehzahl/-intensität.
 - ⇒ Rechtsanschlag entspricht der Maximumdrehzahl/-intensität.

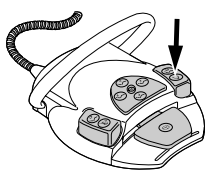
4.13.5 Kühlzustand einstellen

- ▶ Instrument (z. B. Turbine, Motor) aus der Ablage nehmen.
 - ⇒ Instrument ist aktiv.
- ▶ Fußtaste „Sprayvorwahl“ drücken.
 - ⇒ Der Kühlzustand wird bei jeder Betätigung der Fußtaste weitergeschaltet: Keine Kühlung – Sprayluft – Spray.
 - ⇒ Der Kühlzustand wird am Arzt- bzw. Assistenzelement angezeigt.



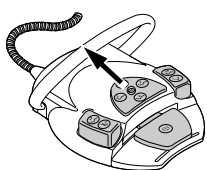
4.13.6 Blasluft betätigen

- ▶ Instrument (z. B. Turbine, Motor) aus der Ablage nehmen.
 - ⇒ Instrument ist aktiv.
- ▶ Fußtaste „Blasluft“ drücken.
 - ⇒ Solange die Fußtaste gedrückt wird, tritt Blasluft aus dem entnommenen Instrument (nicht bei PiezoLED).

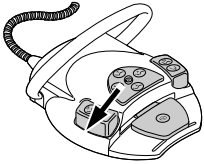


4.13.7 Motorlinkslauf vorwählen

- ▶ Motor aus der Ablage nehmen.
 - ⇒ Instrument ist aktiv.
- ▶ Kreuzschalter nach oben schieben.
 - ⇒ Die Motordrehrichtung wird bei jeder Betätigung des Kreuzschalters weitergeschaltet: Motorlinkslauf - Motorrechtslauf.
 - ⇒ Die Motordrehrichtung wird durch das aktive Symbol am Bedienelement Arzt angezeigt.



4.13.8 Instrumentenlicht einstellen

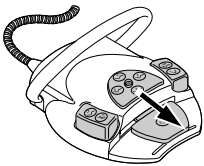


- ▶ Kreuzschalter nach rechts schieben. (Spotlichtfunktion)
 - ⇒ Kaltlicht "Ein" (auch wenn Kaltlicht: "Aus" vorgewählt ist). Sobald der Kreuzschalter nicht mehr betätigt wird, geht das Licht wieder aus.
- ▶ Kreuzschalter nach links schieben.
 - ⇒ Zustand Kaltlicht ändern: "Ein/Aus"

4.13.9 Physiologische Kochsalzlösung verwenden (optionales Zubehör)

Voraussetzung

- ✓ Behandlungseinheit ist eingeschaltet. Instrument ist über Druckleitung an die Pumpe angeschlossen.



- ▶ Instrument entnehmen.
- ▶ Kreuztaster des Fußanlassers 4 Sekunden nach unten schieben, bis Signalton ertönt.
- ▶ Nach der Aktivierung den Kühlzustand „NaCl“ am Bedienteil Arzt wählen.

4.13.10 Besondere Funktionen des kabellosen Fußanlassers



⚠ VORSICHT

Elektrizität

Verletzungen von Personen oder Beschädigung des kabellosen Fußanlassers.

- ▶ Der Benutzer darf nie gleichzeitig Ladebuchse und Patient berühren!
- ▶ Das Berühren der Kontakte der Ladebuchse vermeiden!

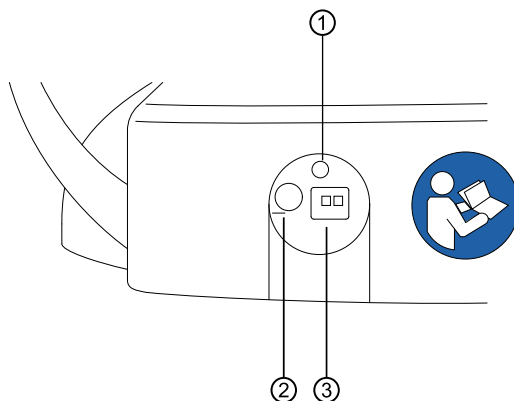
ACHTUNG

Beschädigungen oder Funktionsstörungen durch falsche Pflege.

Verkürzte Produktlebenszeit.

- ▶ Zur korrekten Pflege unbedingt die Angaben in der Pflegeanweisung beachten!

Beim kabellosen Fußanlasser werden die Bedienertätigkeiten über Bluetooth an die Behandlungseinheit übertragen.



Pos. Nr.	Bezeichnung	Funktion
①	LED-Anzeige	Statusanzeige / Anzeige Ladezustand

Pos. Nr.	Bezeichnung	Funktion
②	Ein- / Ausschalter	Ein-/Ausschalter, um bei längerer Nichtbenutzung Tiefentladung zu vermeiden. Grundsätzlich kann der kabellose Fußanlasser immer eingeschaltet bleiben. Bei Transport muss das Gerät ausgeschaltet werden. Das Laden des Akkus ist auch im ausgeschalteten Zustand möglich.
③	Ladebuchse	Ladebuchse für mitgeliefertes Ladegerät (Mat.-Nr. 1.005.4229).

Der Ladezustand des Akkus des kabellosen Fußanlassers wird über die LED-Anzeige angezeigt und über einen Signalton signalisiert.

Restkapazität	Status des Fußanlassers	Statusanzeige / Anzeige Ladezustand	Signalton
< 100 %	Ruhezustand Fußanlasser eingeschaltet	Blinkt grün (Intervall ca. 2 Sekunden)	-
	Aktive Betätigung	Blinkt grün (Intervall ca. 200 Millisekunden)	
< 30 %	Ruhezustand Fußanlasser eingeschaltet	Blinkt gelb (Intervall ca. 2 Sekunden)	Einmal kurzer Signalton bei Betätigung einer Taste.
	Aktive Betätigung	Blinkt gelb (Intervall ca. 200 Millisekunden)	
< 10 %	Ruhezustand Fußanlasser eingeschaltet	Blinkt gelb (Intervall ca. 2 Sekunden)	Zweimal kurzer Signalton bei Betätigung einer Taste.
	Aktive Betätigung	Blinkt gelb (Intervall ca. 200 Millisekunden)	
Außerdem wird eine Meldung auf dem Touchdisplay des Arztelementes angezeigt.			



VORSICHT

Kritischer Ladezustand des Akkus.

Verletzungsgefahr

- ▶ Akkus immer zeitnah aufladen! Erreicht der Akku einen kritischen Ladezustand, ertönt bei jedem Betätigen einer Funktionstaste ein Signalton.
- ▶ Um sicher zu gehen, dass der Akku des kabellosen Fußanlassers wieder rechtzeitig aufgeladen wird, muss bei der Inbetriebnahme der Behandlungseinheit auf die optischen und akustischen Signale des kabellosen Fußanlassers geachtet werden!

Verbindung zwischen kabellosen Fußanlasser und Behandlungseinheit herstellen



VORSICHT

Funktionalitätsverlust aufgrund einer Unterbrechung der Funkverbindung

Durch Verwendung von Bluetooth ist ein sicherer gleichzeitiger Betrieb von zwei oder mehr kabellosen Funkfußanlasser gewährleistet. Dennoch kann nicht ausgeschlossen werden, dass vorhandene funkbetriebene Geräte, die im selben Frequenzband arbeiten, die Funkverbindung des Fußanlassers stören.



VORSICHT

Anwendungsfremder Gebrauch des kabellosen Fußanlassers

Beschädigungen oder Fehlfunktionen

- ▶ Bei einem anwendungsfremden Gebrauch (z. B. Reinigung) kabellosen Fußanlasser oder Behandlungseinheit ausschalten.

Über das Einstellungsmenü des Arztelements

- ▶ Taste „Fußanlasser“ in Erweiterte Einstellungen am Arztelement antippen, um den Modus für den Fußanlasser einzustellen.

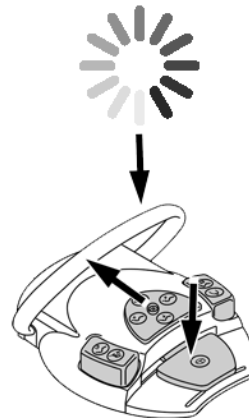


13:41:13

Dr. KaVo

- ▶ Zum Koppeln des Fußanlassers mit der Behandlungseinheit Taste „Funkfußanlasser koppeln“ betätigen.

⇒ Es erscheint folgendes Fenster:

 Funkfußanlasser koppeln


13:41:55

Dr. KaVo

- ▶ Zum Koppeln gleichzeitig die Tasten Bügelschaler, Kreuztaster nach oben und Fußpedal betätigen und halten bis ein akustisches Signal ertönt.
- ▶ Anschließend können die Tasten losgelassen werden.
 - ⇒ Es erscheint das vorherige Menü. Bei erfolgreichem Koppeln werden Akku-Stand und Signalstärke angezeigt.
- ⇒ War das Koppeln nicht erfolgreich, so erscheint die ursprüngliche Anzeige und das Koppeln muss erneut durchgeführt werden.

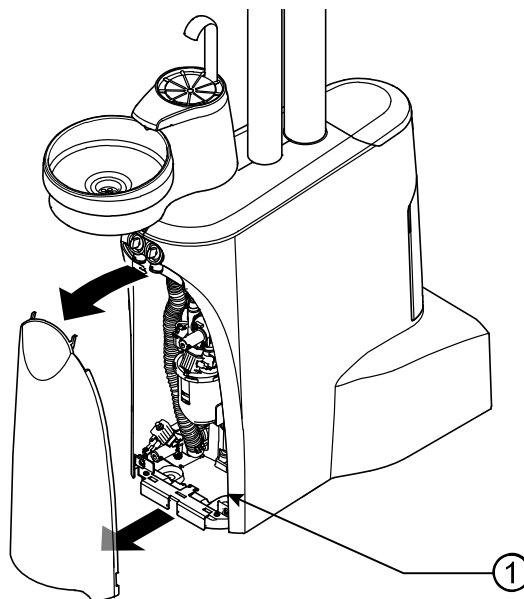
Über den Receiver der Behandlungseinheit



Hinweis

Wenn über das Einstellungs Menü des Arztelements die Verbindung nicht funktioniert hat, die Verbindung über den Receiver in der Behandlungseinheit herstellen.

Der RF - Receiver ① befindet sich hinter der Serviceklappe

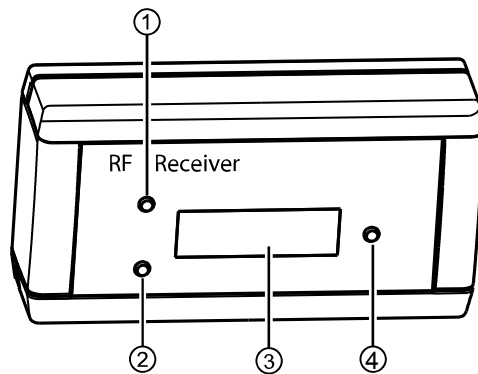




Hinweis

Es kann nur jeweils ein kabelloser Fußanlasser pro Behandlungseinheit an einem Receiver angemeldet werden. War vorher ein anderer kabelloser Fußanlasser angemeldet, so wird mit jedem neuen Starten des Synchronisationsvorgangs der letzte angemeldete kabellose Fußanlasser gelöscht.

Jeder kabellose Fußanlasser und jeder Receiver hat eine eindeutige Adresse, die während des Synchronisationsvorgangs ausgetauscht werden. Dadurch ist eine eindeutige Zuordnung gewährleistet. Um Störungen bei der Anwendung mehrerer kabelloser Fußanlasser zu vermeiden, arbeiten die verschiedenen kabellosen Fußanlasser auf unterschiedlichen Kanälen.



- ① Taste „Auf“
- ② Taste „Ab“
- ③ Display
- ④ Taste „Bestätigen“

Um eine Verbindung zwischen kabellosem Fußanlasser und Behandlungseinheit herzustellen, müssen die Geräte synchronisiert werden. Die Synchronisation muss einmalig von einem Service-Techniker vorgenommen werden.

Wird auf dem Display vom Receiver "DISCONNECTED" angezeigt, muss eine Synchronisierung zwischen Receiver und kabellosen Fußanlasser durchgeführt werden.



Hinweis

Ist der kabellose Fußanlasser ausgeschaltet, wird auf dem Display vom Receiver ebenfalls "Disconnected" angezeigt.

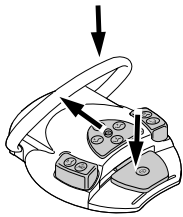


- Mit den Tasten „Auf“ oder „Ab“ den Menüpunkt „Pairing“ auswählen und mit der Taste „Bestätigen“ aktivieren.



⇒ Die Synchronisation startet. Die verbleibende Countdown-Zeit in Sekunden wird angezeigt.

Pairing active
24



⇒ Während des Countdowns von 30 Sekunden muss am kabellosen Fußanlasser eine Tastenkombination ausgelöst werden.

▶ Fußpedal drücken, dann Kreuzschalter in Richtung "Stuhl auf" schieben und anschließend Bügelschalter betätigen und halten, bis ein Signalton ertönt. Die Status-LED beginnt grün zu blinken.

⇒ War die Synchronisation erfolgreich, wird auf dem Display vom Receiver "CONNECTED" angezeigt. Gleichzeitig signalisiert der kabellose Fußanlasser mit einem zweimaligen Signalton die erfolgreiche Synchronisation.


CONNECTED



▶ Werden die Tasten innerhalb der 30 Sekunden Countdown-Zeit nicht betätigt, wird die Synchronisation nach Ablauf der 30 Sekunden abgebrochen.

⇒ Die Anzeige auf dem Display zeigt an, ob die Synchronisation erfolgreich war. Der Receiver bleibt im Service-Menü "Pairing". Mit der Taste „Bestätigen“ kann die Synchronisation erneut gestartet werden.

▶ War die Synchronisation nicht erfolgreich, Vorgang wiederholen und auf Einhalten der Countdown-Zeit achten.

▶ Nach erfolgreicher Synchronisation wechselt der Receiver automatisch in den Betriebsmodus.

⇒ Die Einstellwerte werden übernommen und automatisch gespeichert.

4.13.11 Kabellosen Fußanlasser aufladen



 **VORSICHT**

Verletzungsgefahr und Sachschaden durch falsche Verwendung des Ladegeräts für den kabellosen Fußanlasser.

Verletzungen von Personen, Beschädigung des kabellosen Fußanlassers oder des Ladegeräts.

- ▶ Behandlungseinheit während des Ladevorgangs nicht betreiben!
- ▶ Das mitgelieferte Ladegerät des kabellosen Fußanlassers nicht zum Laden von nicht aufladbaren Batterien verwenden.
- ▶ Den kabellosen Fußanlasser nur mit dem mitgelieferten Ladegerät aufladen.

Der kabellose Fußanlasser wird mit einem eingebauten Akku betrieben.



Hinweis

Der kabellose Fußanlasser darf nur mit dem von KaVo mitgelieferten Ladegerät aufgeladen werden.

Das Ladegerät des kabellosen Fußanlassers darf nur in Innenräumen verwendet und muss vor Feuchtigkeit geschützt werden.

- ▶ Ladegerät an kabellosen Fußanlasser anschließen.

Die Anzeige des Ladegeräts hat folgende Bedeutung:

Anzeige	Bedeutung
blinkt grün	Gerät bereit
	Akku wird geladen
leuchtet nicht	Akku tiefentladen oder Kurzschluss
	Akkuspannung über Toleranzbereich
	Verpolung

Die Übergangsphase von Laden nach Voll wird durch kurzzeitiges Flackern der Anzeige angezeigt.

4.14 Behandlungsleuchte bedienen



⚠ VORSICHT

Falsche Handhabung.

Reversible Blendung (vorübergehende Sehbeeinträchtigung).

- ▶ Lichtfeld beim Einschalten der Leuchte nicht auf Patient, Anwender und/oder Dritte richten.
- ▶ Beim Bewegen des Leuchtenkopfes das Lichtfeld nicht auf die Augenpartie des Patienten richten.
- ▶ Einen Abstand von ca. 700 mm zwischen Leuchte und Patientenmund einhalten.



⚠ VORSICHT

Stroboskopischer Effekt des drehenden Instruments.

Bei Verwendung der Behandlungsleuchte kann bei drehenden Instrumenten bei einer bestimmten Drehzahl ein stroboskopischer Effekt auftreten. Dabei handelt es sich um eine optische Täuschung, bei der es so scheint, als ob das Instrument still steht oder sich nur sehr langsam dreht.

Verletzungsgefahr.

- ▶ Bei Auftreten des stroboskopischen Effekts, Drehzahl minimal ändern und wie gewohnt weiterarbeiten.



⚠ VORSICHT


Vorzeitiges Aushärten von Compositfüllungen.

Zu große Lichtintensität kann sich negativ auf die Dauerhaftigkeit der Versorgung auswirken.

- ▶ Geeignete Dimmstufe in Abhängigkeit der Verarbeitungszeit wählen.

Mit folgenden Tasten kann die Behandlungsleuchte am Arztelement bedient werden:

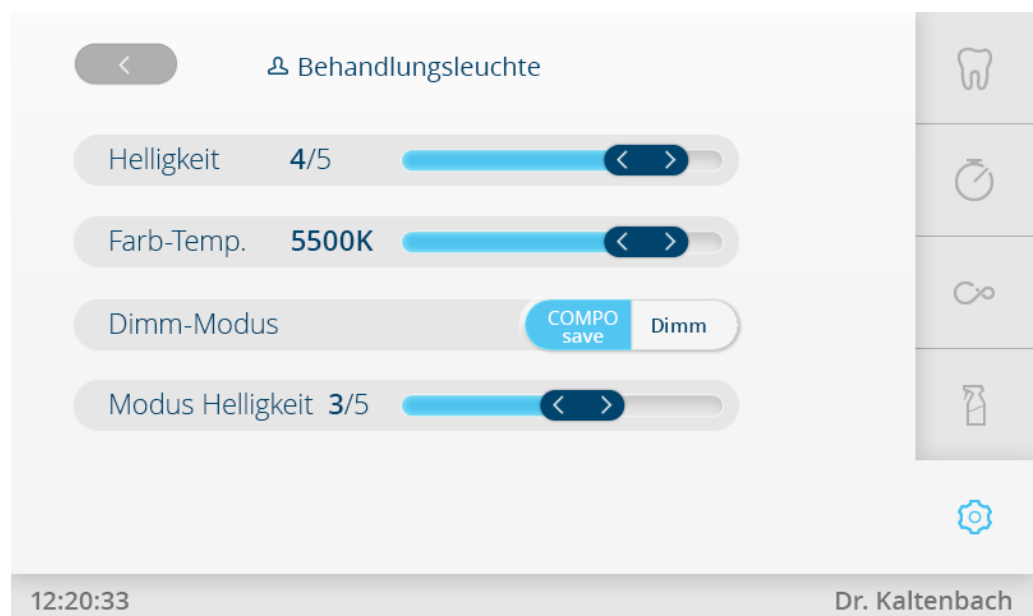
Taste	Funktion
	Taste "Behandlungsleuchte ein/aus" kurz drücken: Behandlungsleuchte wird ein/-ausgeschaltet <ul style="list-style-type: none"> ▪ Behandlungsleuchte ein: Taste aktiv ▪ Behandlungsleuchte aus: Taste inaktiv
	Taste "Behandlungsleuchte dimmen" kurz drücken:

Taste	Funktion
	COMPOsave-Modus (gedimmtes Normallicht) der Behandlungsleuchte wird ein-/ausgeschaltet. <ul style="list-style-type: none"> COMPOsave-Modus ein: Taste aktiv COMPOsave-Modus aus: Taste inaktiv
	Taste „Laser-Modus“ (nur am Arztelement für KaVoLUX 540 LED) kurz drücken: Lasermodus der Behandlungsleuchte wird ein-/ausgeschaltet <ul style="list-style-type: none"> Lasermodus ein: Taste aktiv Lasermodus aus: Taste inaktiv

4.14.1 Behandlungsleuchte einstellen



- ▶ Taste "Behandlungsleuchte" lange betätigen.
- ⇒ Die Einstelloptionen der Behandlungsleuchte werden angezeigt.



Menü Einstellungen - Behandlungsleuchte

Helligkeit und Farbtemperatur einstellen

- ▶ Helligkeit mit Schieberegler "Helligkeit" in 5 Stufen einstellen.
- ▶ Farbtemperatur mit Schieberegler "Farb-Temp." einstellen.

Helligkeit und Art der Dimmung einstellen

- ▶ Auswahltaste "Dimm-Modus" antippen, um zwischen COMPOsave und Dimm-Modus zu wechseln.
 - ⇒ Der aktive Modus ist blau hinterlegt.
 - ⇒ Beim Antippen der Taste "Behandlungsleuchte dimmen", wird der aktive Modus ausgeführt.
 - ⇒ Der COMPOsave-Modus ist am gelblichen Licht erkennbar.



Hinweis

Die Option "Dimm-Modus für LED-Leuchte einstellen" wird nur angezeigt, wenn eine LED-Leuchte an der Behandlungseinheit montiert ist und durch den Service-Techniker im Servicemode aktiviert wurde.

Mit der Taste „Behandlungsleuchte dimmen“ wird der COMPOsave-Modus eingeschaltet. Im COMPOsave-Modus kann die Leuchte gedimmt werden.

COMPOsave ist ein Dimm-Modus. Im COMPOsave-Modus wird das Aushärten der Composite durch Filtern der Blauanteile des Lichtes stark verringert.

Helligkeit der Dimmung einstellen (COMPOsave-Modus)



Hinweis

Die Zeit für die Aushärtung von Compositen ist von der Helligkeit bzw. der effektiven Bestrahlungsstärke des Lichts abhängig: Mit zunehmender Helligkeit / effektiver Bestrahlungsstärke verkürzt sich die Verarbeitungszeit. Mit abnehmender Helligkeit / effektiver Bestrahlungsstärke verlängert sich die Verarbeitungszeit des Composites.

Die Taste "Behandlungsleuchte dimmen" kann im Menü Einstellungen dem "Homescreen" als Direktwahltaste hinzugefügt werden.

- ▶ Modus Helligkeit mit Schieberegler in 5 Stufen einstellen.
- ▶ Zweimal Taste "Zurück" antippen, um zu den "Allgemeinen Einstellungen" zu gelangen.



Hinweis

Verfälschte Farbwiedergabe: Der Laser-Modus hat nur einen eingeschränkten Spektralbereich. Im Laser-Modus sollte deshalb kein Farbvergleich durchgeführt werden.

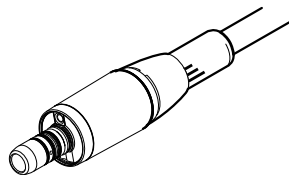
Siehe auch:
Gebrauchsanweisung der Behandlungsleuchte

4.15 KL 703 LED im ENDO-Betrieb verwenden (optionales Zubehör)



Hinweis

Der Endoantrieb kann ausschließlich mit dem Motor INTRA LUX KL 703 LED betrieben werden.



INTRA LUX KL 703 LED



⚠ VORSICHT

Verwendung nicht zulässiger Feilensysteme.

Nicht zulässige Feilensysteme, können Beschädigungen am Produkt oder Verletzungen von Personen zur Folge haben.

- ▶ Nur zulässige NiTi-Feilensysteme mit der Konizität >2%, die für die rotierende Aufbereitung geeignet sind, verwenden.
- ▶ Nur Feilen verwenden, deren Schäfte die Anforderungen der Normen DIN EN ISO 1797, DIN EN ISO 3630-1 und DIN EN ISO 3630-2 erfüllen, mit einem Schaftdurchmesser von 2,334 bis 2,350 mm.
- ▶ Herstellerangaben (Arbeitsweise, Drehzahl, Drehmomentstufen, Torsionsbeständigkeit usw.) und den bestimmungsgemäßen Gebrauch der Feilen beachten.



⚠ VORSICHT

Verwendung beschädigter Feilen.

Verletzung von Patienten oder Beschädigung des Medizinproduktes.

- ▶ Vor jeder Wurzelkanalaufbereitung aus Sicherheitsgründen einen Kofferdam legen.
- ▶ Die Feilen vor jeder Benutzung auf mögliche Anzeichen von Materialermüdung, Verformung oder Überbeanspruchung prüfen und bei Auftreten solcher Anzeichen ersetzen.



⚠ VORSICHT

Zu hohes Drehmoment.

Verletzungen von Patienten oder Beschädigung von Instrumenten.

- ▶ Wurzelkanalinstrumente nur im ENDO-Betrieb verwenden.



Hinweis

Die Steuerung des Geräts ist auf die Wirkungsgrade der KaVo Instrumente abgestimmt. Drehzahl und Drehmoment können nur mit den folgenden KaVo Instrumenten gewährleistet werden.

- ▶ Nur von KaVo zugelassene Instrumente mit dem Übertragungsfaktor 1:1, 3:1 oder 8:1 verwenden.
- ▶ Nur die nachfolgend gelisteten KaVo 1:1 Unterteile mit den nachfolgend gelisteten KaVo 1:1 oder 3:1 Köpfen oder die KaVo 8:1 oder 1:1 Winkelstücke verwenden:

KaVo 8:1 Winkelstücke	KaVo 1:1 Winkelstücke	KaVo 1:1 Unterteile	KaVo 1:1 Köpfe	KaVo 3:1 Köpfe
SMARTmatic ENDO S81 (Mat.-Nr. 1.011.6780)	SMARTmatic S20 (Mat.-Nr. 1.011.6750)	INTRAmatic LUX Unterteil 20 LH *	INTRA LUX Kopf 68 LU *	INTRA LUX Kopf 66 LU *
	SMARTmatic S20 S (Mat.-Nr. 1.011.6752)	GENTLEpower LUX Unterteil 20 LP *	INTRA Kopf L68 B (Mat.-Nr. 1.008.1834)	INTRA Kopf L66 B (Mat.-Nr. 1.008.1831)
		MASTERmatic LUX Unterteil M20 L (Mat.-Nr. 1.009.3620)		

*Produkt ist nicht mehr im aktuellen Verkaufsprogramm



Hinweis

Der Motor INTRA LUX KL 703 LED hat einen Drehmomentbereich von 0,15 bis 3 Ncm. Bei Drehmomenten über 2,0 Ncm empfiehlt KaVo ein Untersetzungswinkelstück 3:1 oder 8:1 zu verwenden, um die Belastung und Erwärmung des Motors zu verringern. Das Untersetzungswinkelstück sollte so ausgewählt werden, dass die vom Feilenhersteller vorgegebenen Drehmomente im empfohlenen Drehmomentbereich liegen (mittlere Spalte):

Untersetzung Winkelstücke	Drehmoment der Feile	Minimal/maximal erreichbare Drehmomente
1:1 (M20 L mit L68 B) 1:1 (S20) 1:1 (S20 S)	0,15 – 2,0 Ncm	0,15/3,0 Ncm
3:1 (M20 L mit L66 B)	0,5 – 6,0 Ncm	0,45/6,0 Ncm
8:1 (ENDO S81)	1,5 – 6,0 Ncm	1,2/6,0 Ncm

Technische Daten KL 703 LED im ENDO-Betrieb



Hinweis

Die Technischen Daten gelten für den KL 703 LED im ENDO-Betrieb.

Motor-Nenndrehmoment	max. 3 Ncm
Motor-Nenndrehzahl	200 bis 3.200 min ⁻¹

Betriebsart



Hinweis

30 Sekunden Betriebszeit / 9 Minuten Pausenzeit stellt die mögliche Grenzbelastung des Motors dar (Volllast bei maximaler Drehzahl).

In der Praxis sind sekundenlange Impulsbelastungen bzw. sekunden- bis minutenlange Pausenzeiten realistisch, wobei der maximal mögliche Motorstrom normalerweise nicht erreicht wird. Dies entspricht der üblichen zahnärztlichen Arbeitsweise.

4.15.1 Ablageposition des Endomotors setzen



- ▶ Register "Einstellungen" antippen.
- ▶ Taste "Benutzer" antippen und Einstellungen des gewünschten Behandlers aufrufen. Behandlungsart "Endodontie" wählen..
 - ⇒ Die Einstellungen zur Behandlungsart "Endodontie" werden angezeigt
- ▶ Taste "Ablageposition setzen" antippen.
 - ⇒ Dialogfeld wird geöffnet.
- ▶ Gewünschter Motor für Behandlungsart Endodontie aus der Ablage nehmen und bestätigen.
- ▶ Instrumentenlicht ein- oder ausschalten.
- ▶ Taste "Zurück" antippen, um zum Menü "Behandlung" zurückzukehren.



4.15.2 ENDO-Betrieb aufrufen

- ▶ Endomotor INTRA LUX Motor KL 703 aus der Ablage nehmen.
- ▶ Auswahlliste "Behandlungsart" aufklappen und "Endodontie" wählen.
 - ⇒ Die Anzeige wechselt in die Behandlungsart „Endodontie“.



Hinweis

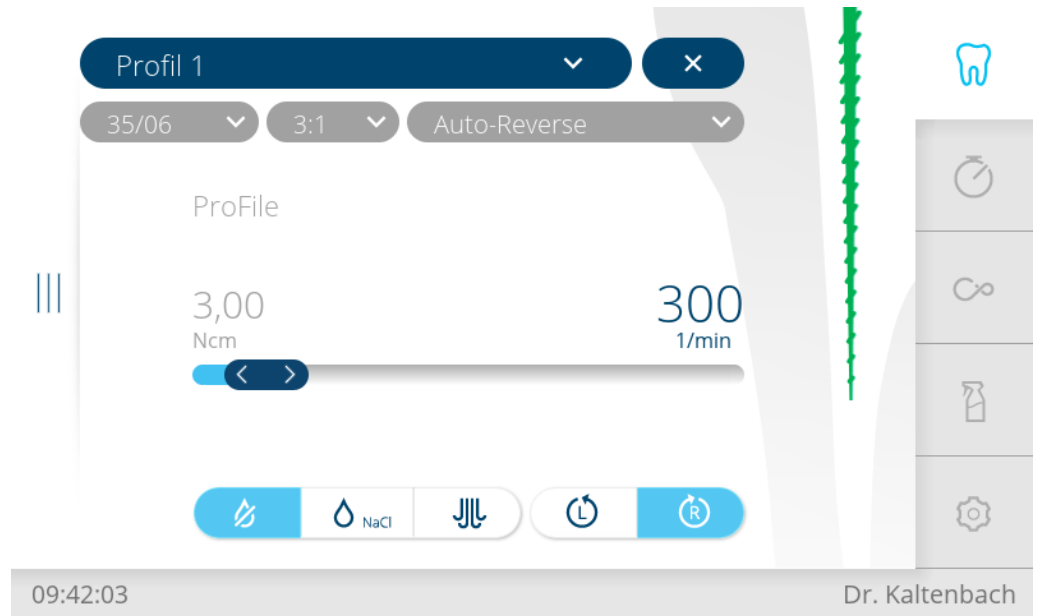
Vor der Verwendung des Endomotors immer Drehzahl und Übertragungsfaktor überprüfen!

Sobald der Endomotor INTRA LUX KL 703 LED in die Ablage zurückgelegt wird, wird die Behandlungsart "Endodontie" verlassen. Die Behandlungsart "Endodontie" wird automatisch bei Entnahme des Endomotors aktiviert, sofern die Behandlungsart "Endodontie" zuvor durch Zurücklegen des Endomotors beendet wurde.



Hinweis

Der automatische Start findet nicht statt, wenn die Behandlungsart "Endodontie" seit dem letzten Einschalten des Gerätes noch nie aktiviert wurde.



⚠ VORSICHT

Falsch eingestellte Parameter.

Verletzungen oder Sachschäden durch falsche Eingabewerte.

- ▶ Alle Eingabewerte (z.B. Übersetzungsverhältnis, Übertragungsfaktor, Drehmoment, usw.) vor der Anwendung kontrollieren.

4.15.3 Parameter einstellen

Es stehen acht Parameterspeicherplätze (Profil 1 bis Profil 8) zur Verfügung.

Folgende Parameter können verändert werden:

- Drehzahl
- Drehmoment
- Kühlzustand
- Motordrehrichtung
- Feilenauswahl aus der Feilendatenbank
- Übertragungsfaktor
- Drehmoment-Modus
- Schritt des jeweiligen Feilensatzes

4.15.4 Feilendatenbank

Im Endodontie-Modus (optionales Zubehör) ist eine Feilendatenbank integriert. Die Aktualität der Feilendaten muss mit den jeweiligen Herstellerangaben abgeglichen werden. Drehzahl und Drehmoment der Feilen in der Feilendatenbank entsprechen den maximal zulässigen Werten des jeweiligen Herstellers.



Hinweis

Bei den vom Hersteller hinterlegten Werten in der Feilen-Datenbank handelt es sich lediglich um Beispielwerte. Diese sind vom Betreiber zu den tatsächlich eingesetzten Feilendaten entsprechend der Herstellerangaben abzugleichen.



VORSICHT

Falsch eingestellte Werte

Das Nichtbeachten der Hinweise kann im schlimmsten Fall zu einem Feilenbruch und somit zu einem Zahnverlust führen.

- Die in der Datenbank abgelegten und zur Anwendung kommenden Werte liegen alleine in der Verantwortung des Betreibers. Der Anwender hat vor jeder Benutzung sicherzustellen, dass die aus der Datenbank entnommenen Werte für die eingesetzte Feile zutreffend sind. Die von der Behandlungseinheit verwendeten Sicherheitsmechanismen zum ENDO-Betrieb (Absicherung Drehzahl, Drehmoment, usw.) können nur wirksam agieren, wenn die eingegebenen Soll-, bzw. die zulässigen Grenzwerte korrekt verwendet werden.

In der Feilendatenbank sind z. B. Daten zu den folgenden Feilensystemen und Herstellern hinterlegt:

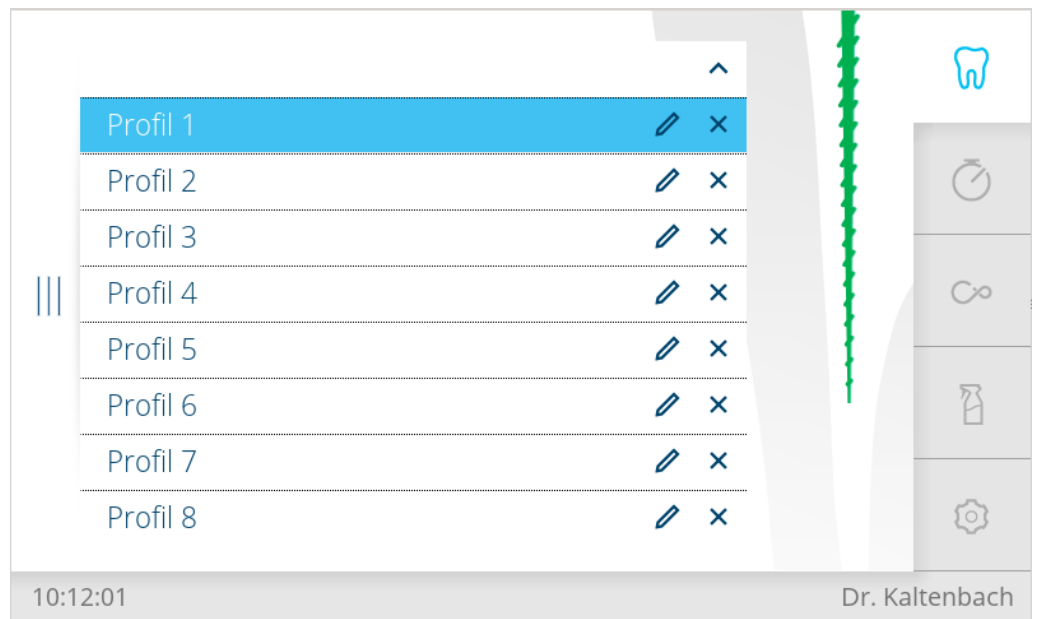
Hersteller	Feilensystem	Hersteller	Feilensystem
COLTENE	HyFlex™ EDM HyFlex™ CM	Dentsply	ProFile® ProTaper® Universal ProTaper Next ProFile® GT PathFile™ GT Series X® ProFile® Vortex® Protaper Gold Vortex Blue TRUShape
FKG	BioRace		
KOMET	F360		
MICRO-MEGA	Hero 642® Revo-S™		
Kerr Endodontics (SybronEndo)	K3™ Lightspeed TF™ Twisted Files		
VDW	Mtwo®		

4.15.5 Feilenprofile editieren/definieren/ändern

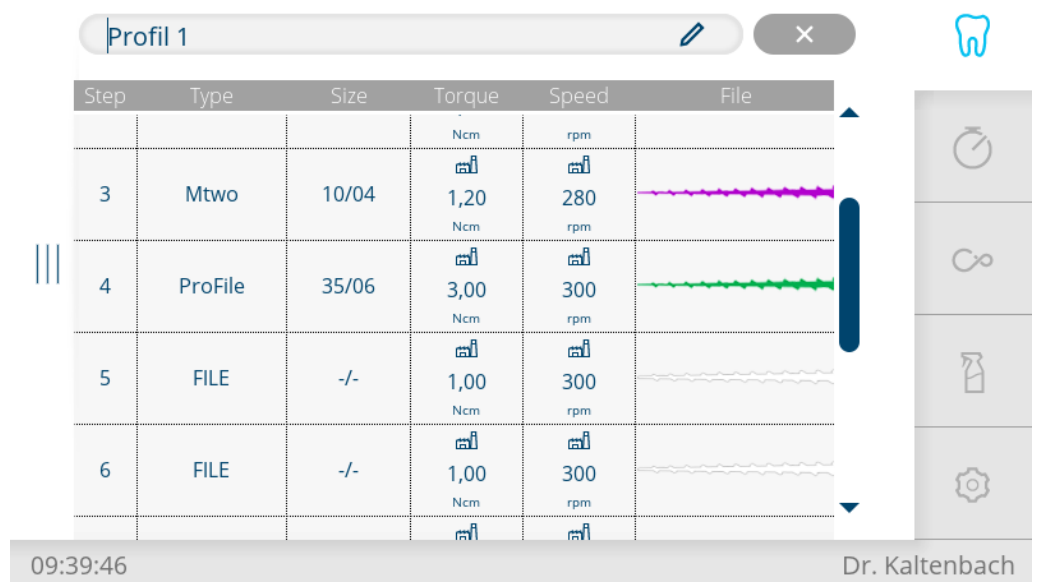
Der Anwender kann sich durch das Definieren von Feilenprofile im Feileneditor individuelle Abläufe zusammenstellen. Bis zu 8 unterschiedliche Feilensequenzen mit je 10 Feilen können definiert werden. In einem Feilenprofil können auch Feilen aus unterschiedlichen Feilensystemen kombiniert werden.

- Feileneditor öffnen, dazu Feilenprofil "Profil 1" antippen, um Auswahlliste der Feilenprofile anzuzeigen.

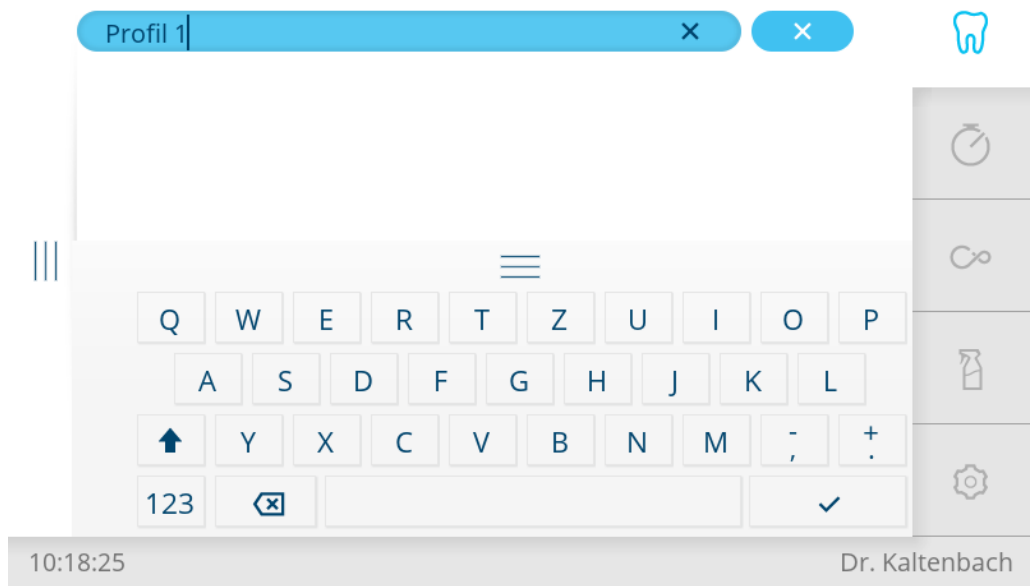




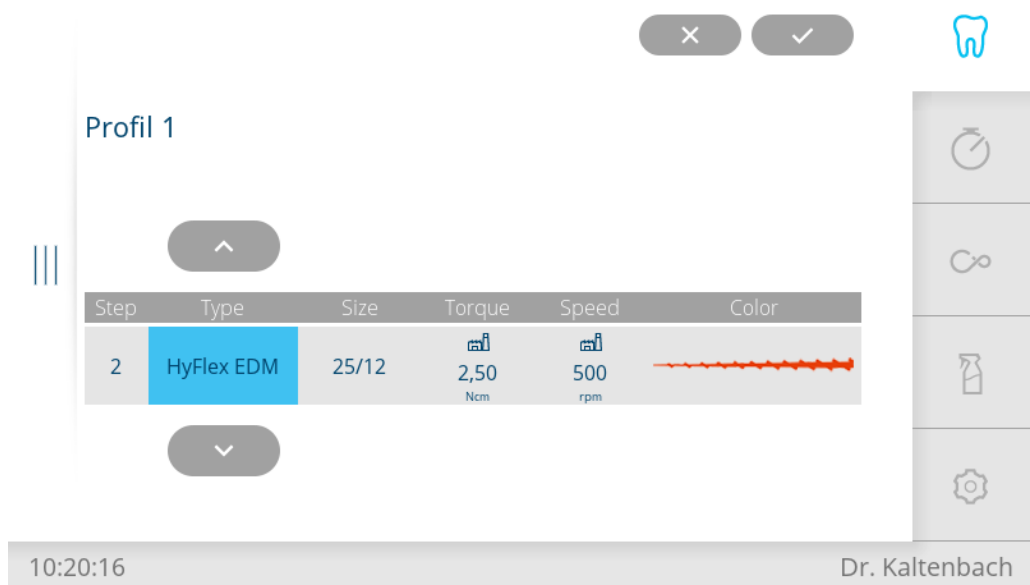
- ▶ Bedienelement "Stift" antippen, um Sequenz zu bearbeiten.
 - ⇒ Am Display wird die Feilensequenz "Profil 1" im Bearbeitungsmodus angezeigt.



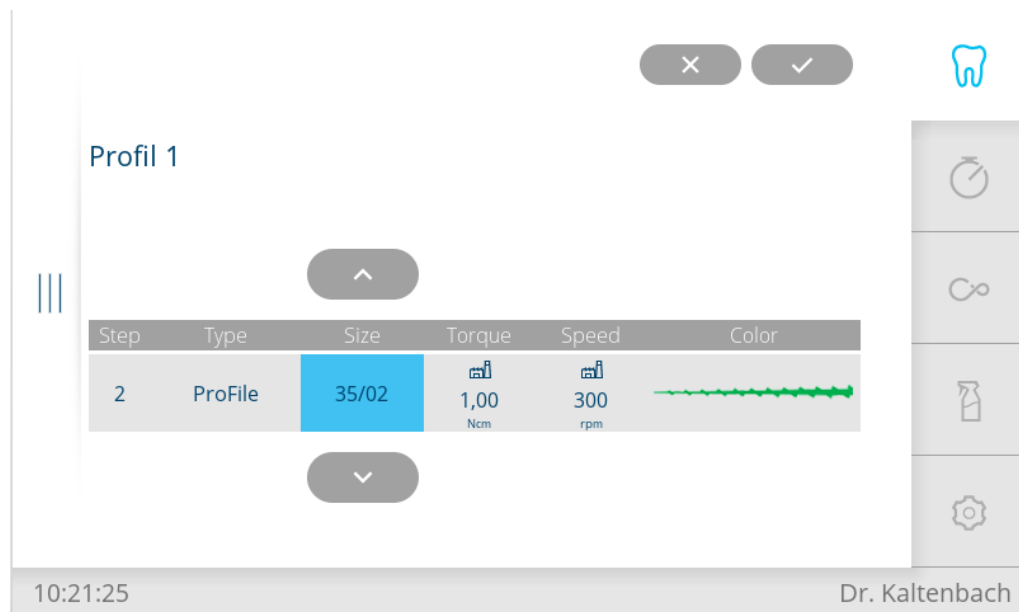
- ▶ Erneut Bedienelement "Stift" antippen, um den Profilnamen zu editieren.
 - ⇒ Am Display wird eine Tastatur angezeigt.



- ▶ "Profil 1" mit Tastatur editieren und Taste "Speichern" antippen, um Wert zu speichern.
- ▶ Zweite Spalte "Type" antippen und mit den Pfeiltasten das gewünschte Feilensystem auswählen (hier HyFlex EDM).



- ▶ Dritte Spalte "Size" antippen und mit den Pfeiltasten die gewünschte Feilen-geometrie auswählen.



- ⇒ Wenn das Feilensystem und die Feilengeometrie ausgewählt sind, werden die Spalten "Torque" (Drehmoment), "Speed" (Drehzahl) und "Color" (Farbe der Feile) automatisch zugewiesen, mit Ausnahme der benutzerdefinierten Feilen.
- ⇒ Die Daten zu den Feilensystemen und Feilengeometrien sind in einer Feilendatenbank hinterlegt, mit Ausnahme der benutzerdefinierten Feilen.



Drehzahl und Drehmoment der Feilen aus der Feilendatenbank können geändert werden. Die vom Feilenhersteller empfohlenen Daten werden durch ein Fabriksymbol gekennzeichnet.

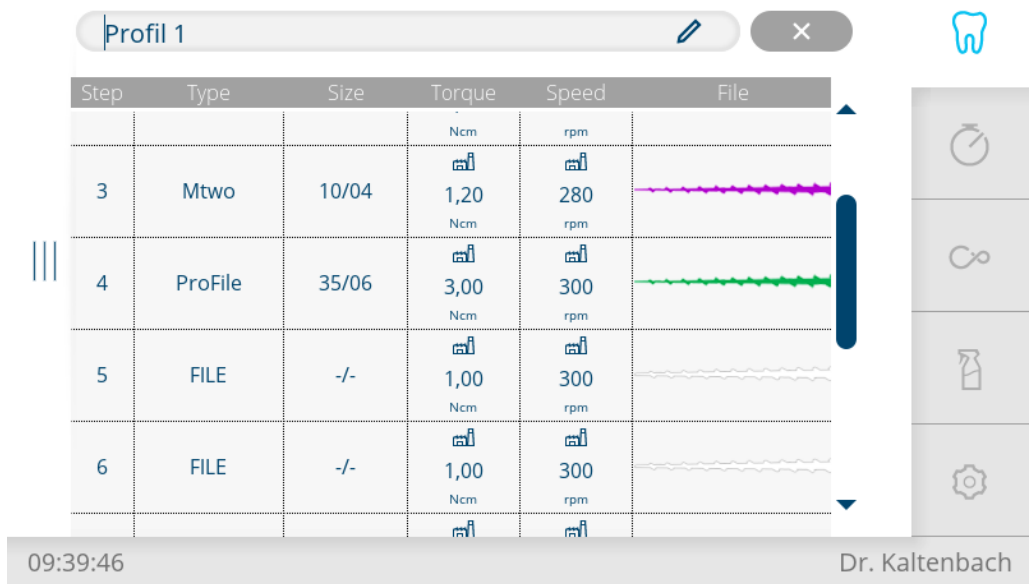
Benutzerdefinierte Feilen definieren/ändern

Durch Auswählen und Anpassen der Daten benutzerdefinierter Feilen, kann der Anwender ein Feilensystem in eine Sequenz einfügen, das nicht in der Datenbank hinterlegt ist.

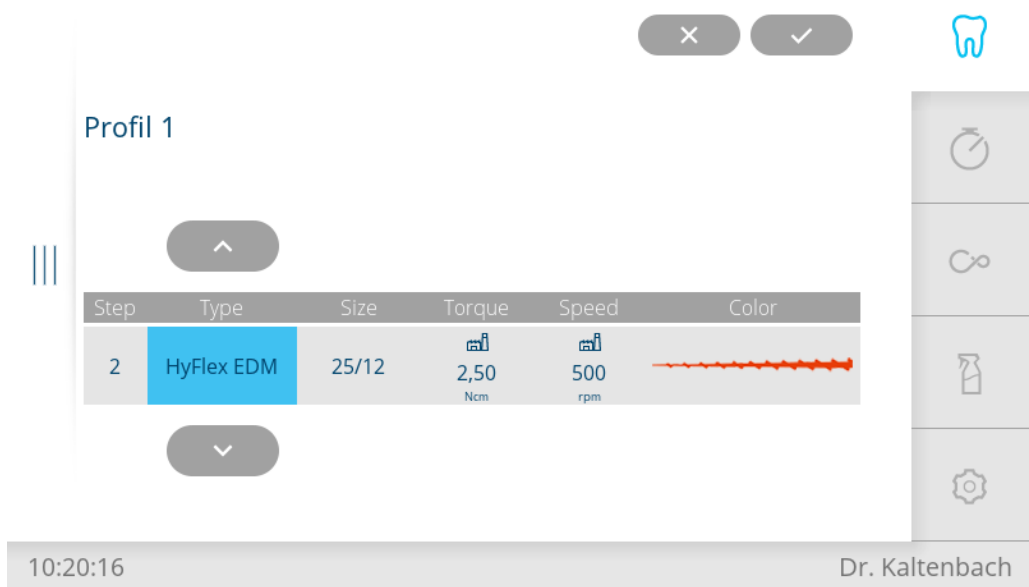
Um eine benutzerdefinierte Feile selbst zu definieren, muss im Feileneditor in der zweiten Spalte "Feilensystem" der Eintrag "FILE" ausgewählt werden.

- ▶ Feileneditor öffnen, dazu Feilenprofil "Profil 1" antippen, um Auswahlliste der Feilenprofile anzuzeigen.
- ▶ Bedienelement "Stift" antippen, um Sequenz zu bearbeiten.
 - ⇒ Am Display wird die Feilensequenz "Profil 1" im Bearbeitungsmodus angezeigt.





- ▶ Um benutzerdefinierte Feilen zu definieren, Spalte "Type" antippen und mit den Pfeiltasten bis zu "FILE" springen und auswählen.



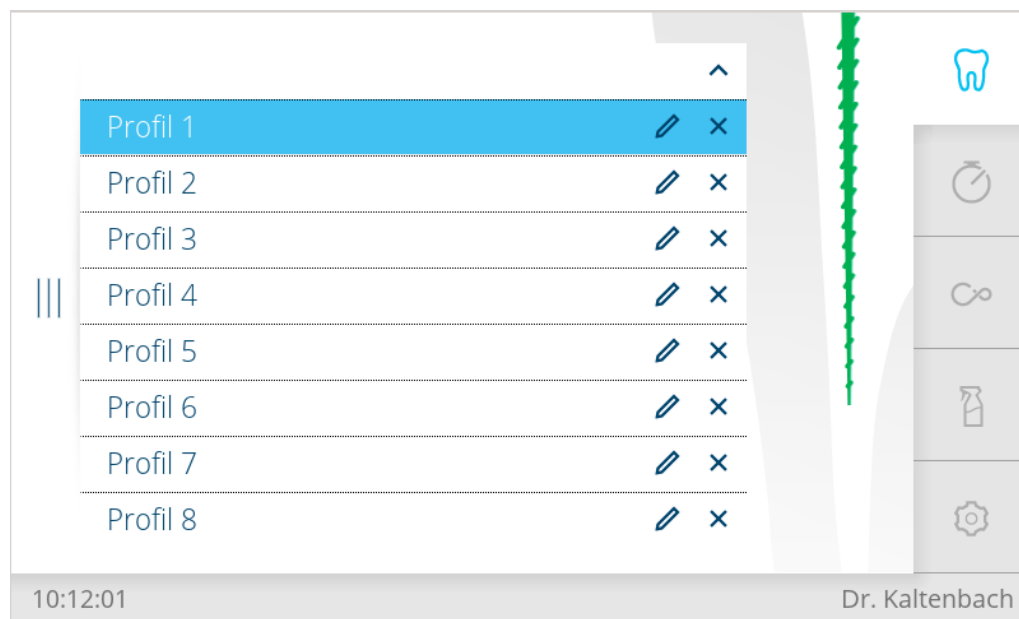
- ▶ Alle weiteren Daten müssen vom Anwender manuell gemäß den Angaben des Feilenherstellers eingestellt werden. Dazu jeweilige Spalte antippen und mit den Pfeiltasten den gewünschten Datenwert (Drehmoment, Drehzahl, Farbe der Feile) auswählen.
- ▶ Taste "Speichern" antippen, um das Bearbeiten der Feilensequenzen zu beenden.
 - ⇒ Die eingestellten Daten werden gespeichert.
- ▶ Taste "Abbrechen" antippen, um den Vorgang abubrechen.



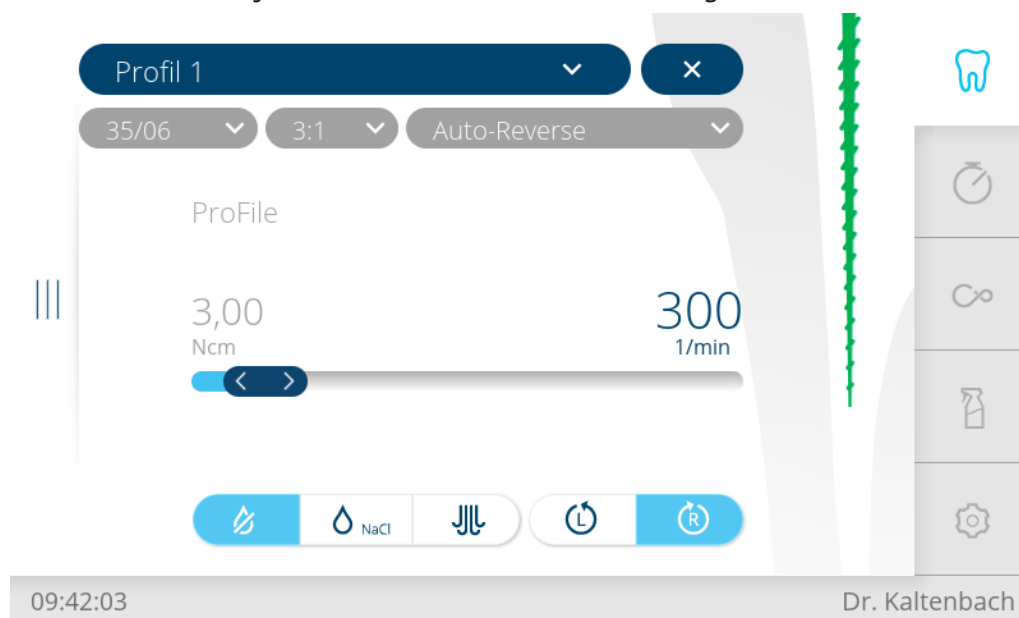
Endodontie Feilenprofile wählen



- ▶ Feileneditor öffnen, dazu Feilenprofil "Profil 1" antippen, um Auswahlliste der Feilenprofile anzuzeigen.



- ▶ Jedem Feilenprofil sind bis zu 10 Feilen zugeordnet. Im Normalfall werden diese 10 Feilen je nach Indikation nacheinander angewendet.



Parameter kurzfristig ändern



- ▶ Liste "Profil" aufklappen und gewünschtes Profil wählen.
- ▶ Drehzahl und Drehmoment über den "Schieberegler" einstellen.
- ▶ Übertragungsfaktor, Drehmomentmodus und Schritt des jeweiligen Feilen-satzes über jeweilige Liste wählen.

Drehzahl einstellen

Die Drehzahl kann im Bereich von 200 min^{-1} bis 3.200 min^{-1} verändert werden.

- ▶ Aktuelle Drehzahl antippen (Wert in 1/min).
⇒ Schrift wird blau dargestellt.



- ▶ Drehzahl mit Schieberegler einstellen.
⇒ Drehzahl wird im Display angezeigt und ist sofort wirksam.



Wenn die eingestellte Drehzahl vom empfohlenen Wert dieser Feile abweicht, wird ein ausgegrautes Fabriksymbol angezeigt.

Speichern

Das Abspeichern in den Profilen erfolgt mit der Taste „Speichern“. Es kann nach Einstellen von jedem einzelnen Parameter oder nach Einstellen aller Parameter erfolgen.

Drehmoment einstellen

Das Drehmoment ist auf den eingestellten Wert begrenzt.

Übertragungsfaktor 1:1 / 3:1 / 8:1

Das Drehmoment kann in 0,1 Ncm-Schritten im Bereich von 0,2 Ncm bis 6,0 Ncm verändert werden.



Hinweis

Es ertönen Warnsignale ENDO beim Erreichen eines bestimmten Prozentsatzes des eingestellten Drehmomentwertes.

75% langsamer Signalton

90% schneller Signalton

100% Dauerton

- ▶ Aktuelles Drehmoment antippen (Wert in Ncm).
⇒ Schriftfarbe wird blau.

- ▶ Drehmoment mit Schieberegler einstellen.
⇒ Drehmoment wird im Display angezeigt und ist sofort wirksam.

Wenn das eingestellte Drehmoment vom empfohlenen Wert dieser Feile abweicht, wird ein ausgegrautes Fabriksymbol angezeigt.

Das Abspeichern in den Profilen 1 bis 8 erfolgt mit der Taste „Speichern“. Es kann nach Einstellen von jedem einzelnen Parameter oder nach Einstellen aller Parameter erfolgen.

Drehmoment-Modus einstellen

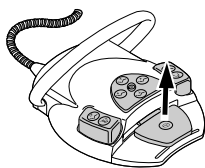
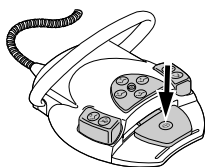
Es stehen drei verschiedene Drehmoment-Modi zu Verfügung:

- Autoreverse
- Torque Control only
- Autorev / Forward
- ▶ Liste "Drehmoment-Modus" aufklappen und gewünschten Drehmoment-Modus wählen.
⇒ Drehmoment-Modus wird im Display angezeigt und ist sofort wirksam.

Das Abspeichern in den Profilen 1 bis 8 erfolgt mit der Taste „Speichern“. Es kann nach Einstellen von jedem einzelnen Parameter oder nach Einstellen aller Parameter erfolgen.

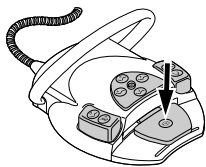
Drehmoment-Modus Autoreverse

- ▶ Fußpedal drücken.
⇒ Motor startet im Rechtslauf (falls nicht anders gewählt).
Beim Erreichen des eingestellten Drehmomentwertes wechselt der Motor auf Linkslauf.



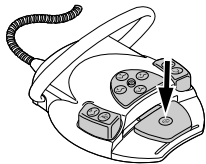
- ▶ Um dies zu stoppen, Fußpedal loslassen.

Speichern

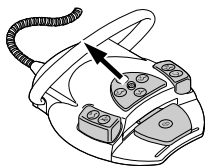


- ▶ Fußpedal drücken.
 - ⇒ Motor läuft wieder rechts.

Drehmoment-Modus Torque Control only



- ▶ Fußpedal drücken.
 - ⇒ Motor startet im Rechtslauf (falls nicht anders gewählt). Das Drehmoment wird auf den eingestellten Grenzwert begrenzt. Die Drehzahl verringert sich, je nach Belastung, bis zum Stillstand. Die Drehrichtung ist immer rechts.

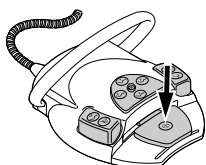


- ▶ Kreuztaster am Fußanlasser nach oben schieben, um auf Linkslauf zu wechseln.
 - oder



- ▶ Taste "Motordrehrichtung links" antippen.

Drehmoment-Modus Autorev / Forward



- ▶ Fußpedal drücken.
 - ⇒ Motor startet im Rechtslauf (falls nicht anders gewählt). Beim Erreichen des eingestellten Drehmomentwertes wechselt der Motor auf Linkslauf. Nach der voreingestellten Zeit von 4 Sekunden wird automatisch auf Rechtslauf zurückgeschaltet.



Hinweis

In allen Drehmoment-Modi kann die Motordrehrichtung mit dem Kreuztaster am Fußschalter umgekehrt werden.

4.15.6 Behandlungsart "Endodontie" verlassen



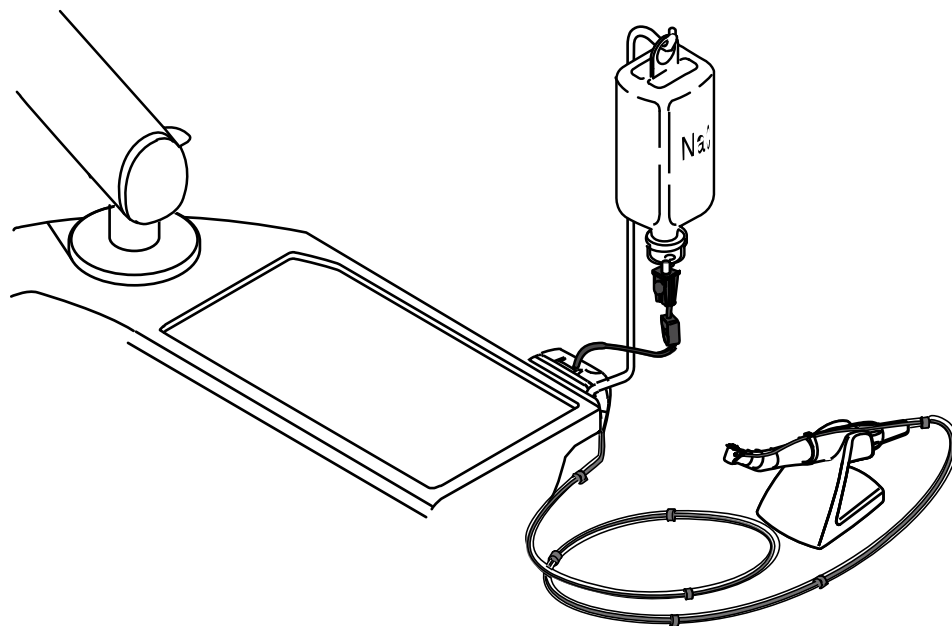
- ▶ Taste „Abbrechen“ antippen, um die Behandlungsart "Endodontie" zu verlassen.
 - oder
- ▶ Endomotor INTRA LUX KL 703 LED in die Ablage zurücklegen.



Hinweis

Falls die Einheit auf die Behandlungsart "Endodontie" umgestellt worden ist, wird mit Ablage des ENDO-Motors der ENDO-Betrieb nur unterbrochen und bei erneuter Entnahme des ENDO-Motors fortgesetzt.

4.16 Chirurgiemotor SL600 verwenden (optionales Zubehör)



Technische Daten

Motor-Nennspannung	22 V AC
Motor-Nenndrehzahl	40.000 min ⁻¹
Motor-Nenndrehmoment	max. 5,5 Ncm

Betriebsart



Hinweis

30 Sekunden Betriebszeit / 9 Minuten Pausenzeit stellt die mögliche Grenzbelastung des Motors dar (Volllast bei maximaler Drehzahl).

4.16.1 Pumpe für physiologische Kochsalzlösung anschließen und bedienen

Das Chirurgiemotor Set wird inklusive dem Bausatz „Pumpe für physiologische Kochsalzlösungspumpe“ geliefert.

Siehe auch:
Montageanweisung Bausatz NaCl Pumpe

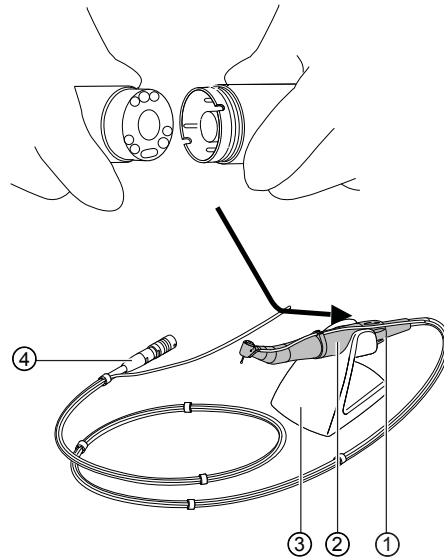
4.16.2 Chirurgiemotor SL 600 anschließen



Hinweis

Der Chirurgiemodus lässt sich nur aufrufen, wenn der Chirurgiemotor an den Chirurgieanschluss des Arztelements angeschlossen ist.

Die gelieferten Teile sind (mit Ausnahme des Kühlmittelschlauchs) nicht steril. Vor der ersten Patientenbehandlung müssen der Chirurgiemotor, die Motorleitung und die Instrumentenablage wiederaufbereitet werden.



- | | |
|------------------|------------------------|
| ① Motorkupplung | ③ Instrumentenablage |
| ② Chirurgiemotor | ④ Stecker Motorleitung |

- ▶ Chirurgiemotor ② an Motorkupplung ① einstecken und mit Überwurfmutter sichern. Dabei separate Gebrauchsanweisung des Motors beachten.
- ▶ Chirurgiemotor auf Instrumentenablage ③ legen.
- ▶ Stecker der Motorleitung ④ in den Geräteanschluss stecken, Markierungspunkte ausrichten und Stecker einstecken bis er einrastet.

4.16.3 Chirurgiemodus aufrufen

Voraussetzung

- ✓ Der Chirurgiemotor ist angeschlossen.
Kein Instrument ist aus den Ablagen entnommen.

- ▶ Liste "Behandlungsart" aufklappen und "Chirurgie" wählen.



4.16.4 Hand- oder Winkelstück aufstecken oder abziehen



Hinweis

Die der Instrumentenverpackung beiliegende Gebrauchs-, Wartungs-, und Montageanweisung beachten.

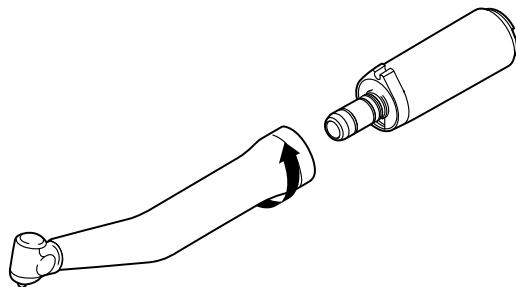
ACHTUNG

Abziehen und Aufsetzen des Hand- oder Winkelstücks bei Rotation des Antriebsmotors.

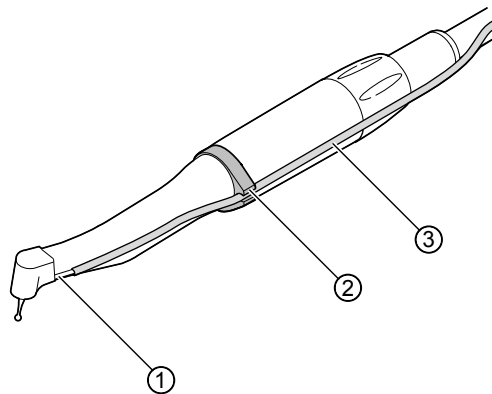
Beschädigung des Mitnehmers.

- ▶ Hand- oder Winkelstück nie bei Rotation des Antriebsmotors aufsetzen oder abnehmen.

Alle Hand- und Winkelstücke mit INTRAmatic Anschluss gemäß DIN EN ISO 3964 sind aufsetzbar.



- ▶ Instrument auf Motor aufsetzen und unter leichtem Andrücken in Pfeilrichtung verdrehen, bis die Fixiernase hörbar einrastet.
- ▶ Durch Ziehen sicheren Sitz des Instruments auf dem Motor prüfen.



- ▶ Kühlmittelschlauch ③ vom Gerät entlang der Motorleitung (Clips) über den Motor verlegen und mit dem Hand- oder Winkelstück ① verbinden. Dabei Kühlmittelschlauch ③ in Haltering ② einlegen.

Hand- oder Winkelstück abziehen

- ▶ Kühlmittelschlauch von Hand- oder Winkelstück abziehen.
- ▶ Instrument vom Motor in Achsrichtung abziehen.

4.16.5 Motor starten

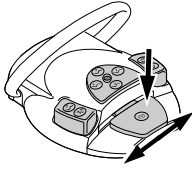


⚠ VORSICHT

Falsche Eingabewerte.

Verletzungsgefahr.

- ▶ Eingabewerte vor jeder Anwendung unbedingt kontrollieren.



- ▶ Fußpedal drücken und Drehzahl durch seitliches Auslenken verändern.
Anschlag links: minimale Drehzahl
Anschlag rechts: maximale Drehzahl

4.16.6 Chirurgiemotor mit Programmschritten verwenden



⚠ VORSICHT

Falsche Drehzahl oder zu hohes Drehmoment.

Verletzungen von Patienten oder Beschädigung von Instrumenten.

- ▶ Auf dem Bedienfeld wird die Drehzahl und das Drehmoment des Instrumentenkopfes angezeigt, nicht die des Motors.
- ▶ Die Korrektheit der angezeigten Übersetzung ist vom Anwender in jedem Fall vor Inbetriebnahme zu prüfen.



Hinweis

Die Drehmomentwerte können mit den KaVo Winkelstücken SURGmatic S201 um max. $\pm 10\%$ abweichen. Mit anderen Winkelstücken sind größere Abweichungen möglich.

- ▶ Liste "Behandlungsart" aufklappen und "Chirurgie" wählen.
⇒ Programmschritt 1 wird aufgerufen.



Behandlungsart Chirurgie - Programmschritte

- ① Aktueller Programmschritt
- ② Aktivität, die dem Programmschritt zugewiesen ist

Der aktuelle Programmschritt ① und die zugewiesene Aktivität als Symbol ② werden angezeigt. Jedem Programmschritt kann eine beliebige Aktivität durch Auswahl des entsprechenden Symbols zugewiesen werden.

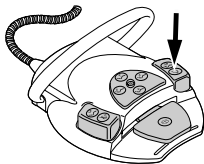
Durch die Visualisierung der Aktivität lässt sich einfach prüfen, ob die am Gerät eingestellte Aktivität dem aktuell durchzuführenden Behandlungsschritt entspricht. Fehlbedienungen können so weitestgehend ausgeschlossen werden. Für jede Aktivität sind werkseitig je nach Anwendung Werte für die Parameter Drehzahlen, Drehmomente, Übersetzungen und Kühlmittelfördermenge voreingestellt. Die Parameter können nur innerhalb eines für die Aktivität sinnvollen Bereichs geändert werden. In der Aktivität "Frei" sind alle zur Verfügung stehenden Werte einstellbar.

Eine Behandlungssequenz kann aus bis zu 10 Programmschritten bzw. Aktivitäten bestehen. Die Behandlungssequenz lässt sich durch beliebige Anordnung der Aktivitäten individuell gestalten. Innerhalb der Sequenz wird per Fußanlasser navigiert, sodass das Gerät während des Eingriffs nicht mehr berührt werden muss.

Arbeitsschritt auswählen



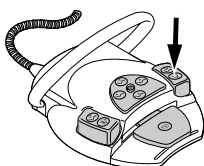
- ▶ Taste „nächster Schritt“ antippen, um einen Arbeitsschritt vorwärts zu schalten.
oder



- ▶ Fußtaste „Blasluft/SP“ kurz drücken.



- ▶ Taste „Schritt zurück“ antippen, um einen Arbeitsschritt zurück zu schalten.
oder



- ▶ Fußtaste „Blasluft/SP“ lang drücken.

Parameter einstellen und speichern

- ▶ Zu ändernden Arbeitsschritt auswählen.
Folgende Parameter können verändert werden:
 - Maximales Drehmoment
 - Programmierte Drehzahl
 - Kühlmittelfördermenge
 - Übertragungsfaktor
 - Motordrehrichtung
 - Aktivität
- ▶ Die Einstellung der Parameter erfolgt wie in den Instrumenteneinstellungen.






Die in einem Programmschritt dargestellten Werte sind Vorgabenwerte, um ein sofortiges Arbeiten zu ermöglichen. Sie sind alle veränderbar und können somit der individuellen Arbeitsweise gespeichert werden. Veränderte Werte können gespeichert werden und stehen so bei der nächsten Anwendung wieder zur Verfügung.



Empfohlene Programmierung beim Setzen mehrerer Implantate nacheinander



Hinweis

Ab Werk eingestellte Werte zu den jeweiligen Übertragungsfaktoren können mit den Schiebereglern geändert werden.

Aktivität	Schritt	Symbol	Drehzahl [rpm]	Drehmoment [Ncm]	Übersetzung
Markieren	1		200 – 2.000 500 (D)	5 – 20 10 (D)	16:1 27:1 20:1 (D)
Pilotbohren	2		200 – 2.000 500 (D)	5 – 20 10 (D)	16:1 27:1 20:1 (D)
Formbohren	3		200 – 2.000 500 (D)	5 – 20 10 (D)	16:1 27:1 20:1 (D)
Gewinde schneiden	4		15 – 50 20 (D)	5 – 80 25 (D)	16:1 27:1 20:1 (D)
Implantat setzen	5		15 – 50 20 (D)	5 – 80 25 (D)	16:1 27:1 20:1 (D)

Aktivität	Schritt	Symbol	Drehzahl [rpm]	Drehmoment [Ncm]	Übersetzung
Verschlusskappe setzen	6		15 – 50 20 (D)	5 – 15 8 (D)	16:1 27:1 20:1 (D)
Freie Anwendung	7		300 – 40.000 40.000 (D)	0,15 – 5,5 3 (D)	1:1
			20 – 2.000	5 – 80	16:1
			15 – 2.000	5 – 80	20:1
			15 – 1.200	5 – 80	27:1

Tab. 1: Setzen mehrerer Implantate nacheinander

(D) = Werkseinstellung (Default setup)

**Hinweis**

Die aufgeführten möglichen Indikationen stellen nur Beispiele dar. Um unnötige Risiken zu vermeiden, sind die Richtdrehzahlen der jeweiligen Hersteller rotierender Instrumente einzuhalten.

4.16.7 Chirurgiemotor mit Aktivität "Freie Anwendung" verwenden

In der Aktivität "Freie Anwendung" sind alle zur Verfügung stehenden Werte einstellbar.

**Hinweis**

Die Korrektheit der angezeigten Übersetzung ist vom Anwender in jedem Fall vor Inbetriebnahme zu prüfen.

Parameter einstellen

Folgende Parameter können verändert werden:

- Maximales Drehmoment
- Programmierte Drehzahl
- Kühlmittelfördermenge
- Übertragungsfaktor
- Motordrehrichtung
- Aktivität

Parameter ändern und speichern

- ▶ Drehzahl und Drehmoment über den "Schieberegler" einstellen.
- ▶ Taste „NaCl“ antippen, um Kühlmittelfördermenge zu wählen.

Speichern



- ▶ Übertragungsfaktor und Drehmomentmodus über jeweilige Liste wählen.
 - ▶ Taste "Motordrehrichtung" antippen, um zwischen Rechtslauf und Linkslauf zu wechseln.
 - ▶ Taste "Speichern" antippen, um Parameter zu speichern.
 - ▶ Taste "Abbrechen" antippen, um das Menü ohne Speichern zu verlassen.
- ⇒ Geänderte Parameter werden auf den ausgewählten Parameterspeicherplatz gespeichert.

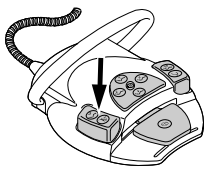
Drehmoment einstellen

- ▶ Aktuelles Drehmoment antippen (Wert in Ncm).
 - ⇒ Schriftfarbe wird blau.
- ▶ Drehmoment mit Schieberegler einstellen.
 - ⇒ Drehmoment wird im Display angezeigt und ist sofort wirksam.



Drehzahl einstellen

- ▶ Aktuelle Drehzahl antippen (Wert in 1/min).
 - ⇒ Schriftfarbe wird blau.
- ▶ Drehzahl mit Schieberegler einstellen.
 - ⇒ Drehzahl wird im Display angezeigt und ist sofort wirksam.



Kühlmittel einstellen

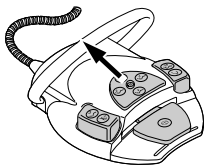
- ▶ Taste „NaCl“ antippen, um Kühlmittelfördermenge zu wählen.
- ▶ Fußtaste "Sprayvorwahl" drücken, um Kühlmittel ein- oder auszuschalten oder Kühlmittelmenge einzustellen.

Übertragungsfaktor einstellen

- ▶ Liste "Übertragungsfaktor" aufklappen und gewünschten Übertragungsfaktor wählen. Der Übertragungsfaktor kann nicht gespeichert werden.

Motordrehrichtung einstellen

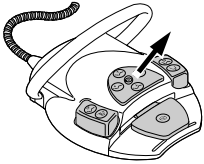
- ▶ Taste „Motordrehrichtung“ antippen, um zwischen Rechtslauf und Linkslauf zu wechseln.
- oder
- ▶ Kreuztaster nach oben schieben.
 - ⇒ Die Motordrehrichtung wird bei jeder Betätigung des Kreuztasters weitergeschaltet: Motorlinkslauf – Motorrechtslauf.
 - Ist die Einstellung "Motorlinkslauf" gewählt, so ertönt bei Starten des Motors ein Signalton.



Aktivität einstellen

- ▶ Symbol der Aktivität antippen, um Aktivität des jeweiligen Schritts zu ändern (Toggle-Funktion).

4.16.8 Instrumentenlicht (LUX) einstellen



- ▶ Kreuztaster nach rechts schieben, um Licht zeitweise zu aktivieren (ohne Motor und Pumpenlauf).
- ⇒ Das Licht leuchtet nur während der Betätigung des Kreuztasters (Spot-Licht Funktion).

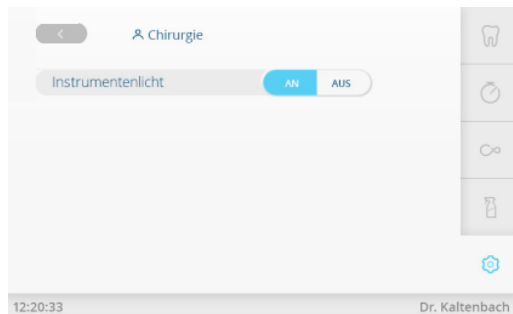


Hinweis

Das Instrumentenlicht als Spot-Licht kann auch ohne aufgesetztes Instrument eingeschaltet werden. Diese Funktion dient der Kontrolle.



- ▶ Tab "Einstellungen" antippen.
- ▶ "Benutzer" und gewünschten Behandler auswählen.
- ▶ Behandlungsart "Chirurgie" aus Liste auswählen.



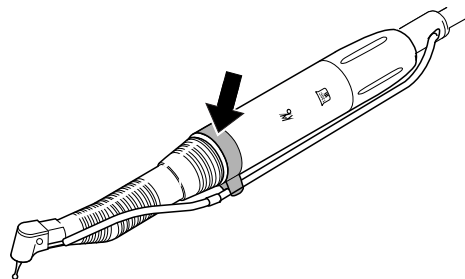
Instrumentenlicht LUX

- ▶ Auswahltaste "Instrumentenlicht" antippen, um Instrumentenlicht ein-/auszuschalten.



Hinweis

Der Betrieb des Motors ist nur mit Haltering zulässig.



4.16.9 Autokalibrierung

Die Autokalibrierung gleicht Drehmomentabweichungen des Motors automatisch aus, die z.B. durch Alterungsprozesse hervorgerufen werden können. Bei aufgestecktem Instrument werden schwergängige oder defekte Instrumente erkannt. Die Autokalibrierung sorgt somit für ein genaueres Drehmoment am Winkelstück.



Hinweis

Die Autokalibrierung sollte mit den KaVo Chirurgie Instrumenten mit einer Übersetzung von 16:1, 20:1 oder 27:1 durchgeführt werden. Bei Verwendung von Fremdinstrumenten oder Instrumenten mit anderen Übersetzungen kann die Autokalibrierung nicht durchgeführt werden. Bei einem Instrumentenwechsel muss die Kalibrierung wiederholt werden.



VORSICHT

Motor läuft mit Höchstgeschwindigkeit an.

Verletzungsgefahr.

- ▶ Motor während der Kalibrierung festhalten oder sicher ablegen.
-
- ▶ Fußanlasser drücken und gedrückt halten, bis am Display die Meldung der erfolgreichen Kalibrierung "Kalibrierung erfolgreich" erscheint.
 - ▶ Wenn der Fußanlasser losgelassen wird, bevor die Meldung der erfolgreichen Kalibrierung am Display erscheint, Fußanlasser erneut drücken, bis am Display die Meldung der erfolgreichen Kalibrierung erscheint.
 - ▶ Taste "Abbrechen" antippen, um die Kalibrierung zu beenden und zur Auswahl der Geräteeinstellungen zurückzukehren.
 - ⇒ Wenn die Kalibrierung mit einem nicht geeigneten oder defekten Instrument durchgeführt wurde, bricht die Kalibrierung mit einer Fehlermeldung "Messung fehlgeschlagen - Unerlaubter Stromwert" ab.
 - ▶ Taste "Abbrechen" antippen, um fehlgeschlagene Kalibrierung zu beenden.



4.16.10 Chirugiemodus verlassen

- ▶ Taste "Abbrechen" antippen, um Behandlungsart "Chirurgie" zu verlassen.



4.17 Pumpe für physiologische Kochsalzlösung verwenden (optionales Zubehör)



Hinweis

Mit der Pumpe für physiologische Kochsalzlösung kann anstelle des Behandlungswassers aus der Einheit eine sterile Kochsalzlösung zur Kühlung eingesetzt werden. Die Anwendung der Pumpe ist für Instrumente mit einer geeigneten Schnittstelle für das Kühlmittel bestimmt.



VORSICHT

Laufende, geöffnete Schlauchpumpe.

Verletzungsgefahr.

- ▶ Gerät vor Öffnen der Schlauchpumpe ausschalten!



⚠ VORSICHT

Kühlmittelbehälter aus Glas.

Verletzungsgefahr durch kippenden und zerbrechenden Kühlmittelbehälter aus Glas.

- ▶ Am Behandlerenteil der Dentaleinheit als Kühlmittelbehälter keine Glasflaschen verwenden.



⚠ VORSICHT

Kippgefahr durch zu schwere Kühlmittelbehältnisse.

Funktionsstörungen.

- ▶ Kühlmittelbehältnisse mit maximal 1 Liter Inhalt verwenden.
- ▶ Standsicherheit prüfen.



⚠ VORSICHT

Verwendung von nicht sterilem Kühlmittelschlauch mit Zubehör.

Infektionsgefahr.

- ▶ Schlauchset steril ist nur zum Einmalgebrauch bestimmt, nicht mehrfach verwenden.
- ▶ Schlauchset steril nach Gebrauch fachgerecht entsorgen.
- ▶ Vor jeder Behandlung neuen, steril verpackten Kühlmittelschlauch mit Zubehör verwenden.




Hinweis
 Alle flüssigkeitsführende Teile sind nicht steril! Vor der ersten Behandlung müssen diese sterilisiert werden. Alle flüssigkeitsführenden Teile sind steril zu halten.



Hinweis
 Das Kühlmittel muss entsprechend der geplanten Anwendung ausgewählt werden. Die Durchflussmenge des Kühlmittels ist abhängig vom verwendeten Instrument. Der Anwender muss eine ausreichende Menge des Kühlmittels einstellen und prüfen.
 Das Schlauchset muss vor der Verwendung auf Unversehrtheit geprüft werden. Wenn das Produkt oder die Verpackung beschädigt sind, muss das Produkt entsorgt werden.
 Beim Einlegen des Schlauches in die Pumpe muss auf korrekte Fließrichtung geachtet werden. Die physiologische Kochsalzlösung darf nur in Verbindung mit Instrumenten angewendet werden, die NaCl-beständig sind.

Die folgenden Symbole sind auf dem Schlauchset steril S 600 (10 Stück) (Mat.-Nr. 1.009.8757) dargestellt:

	Herstelldatum
	Verfallsdatum beachten
LOT	Produktionscharge
STERILEEO	Sterilisationsmethode

	Nicht wiederverwenden - nur zum einmaligen Gebrauch
---	---

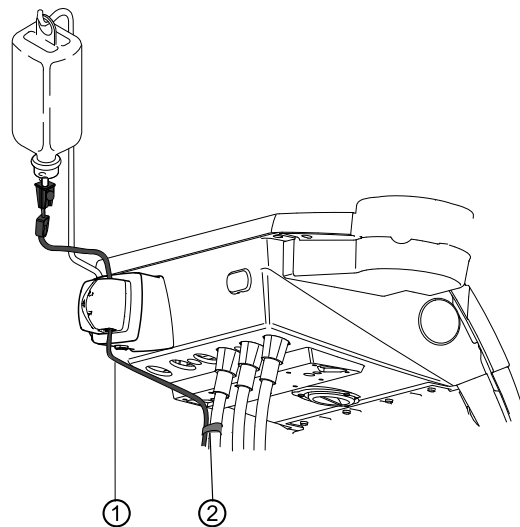
4.17.1 Kühlmittel anschließen



Hinweis

Alle flüssigkeitsführende Teile sind nicht steril! Vor der ersten Behandlung müssen diese sterilisiert werden. Alle flüssigkeitsführenden Teile sind steril zu halten.

Kühlmittel über Standard-Instrumentenschlauch anschließen



- ▶ Druckleitung ① mit den mitgelieferten Schlauchclips ② am Motorschlauch befestigen.

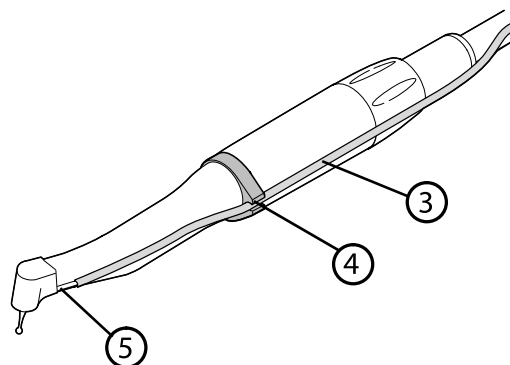


Hinweis

Abstand vom Motor zum ersten Schlauchclip muss ca. 80 mm betragen. Die mitgelieferten Schlauchclips passen an den Motorschlauch Chirurgiemotor S600 LED. Für den Motorschlauch INTRA LUX KL 703 LED sind die Schlauchclips Mat.-Nr. 0.211.7492 zu verwenden.

Kühlmittel an Instrument anschließen (allgemein)

- ▶ Kühlmittelschlauch-Verbindung ③ vom Gerät entlang der Motorleitung (Clips) über den Motor zum Hand- oder Winkelstück ⑤ herstellen. Schlauch in Haltering ④ einlegen.



Kühlmittelbehältnis und Schlauchset anschließen

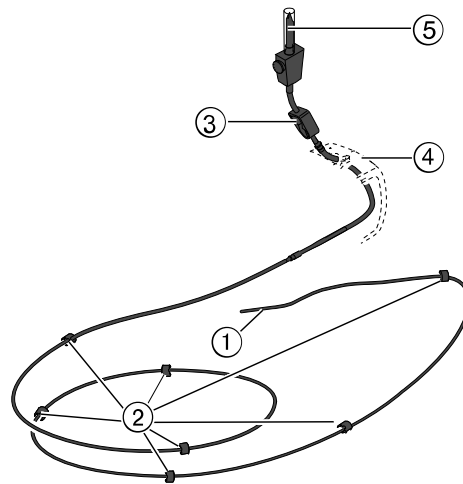


Hinweis

Das Kühlmittel muss entsprechend der geplanten Anwendung ausgewählt werden. Die Durchflussmenge des Kühlmittels ist abhängig vom verwendeten Instrument. Der Anwender muss eine ausreichende Menge des Kühlmittels einstellen und prüfen.

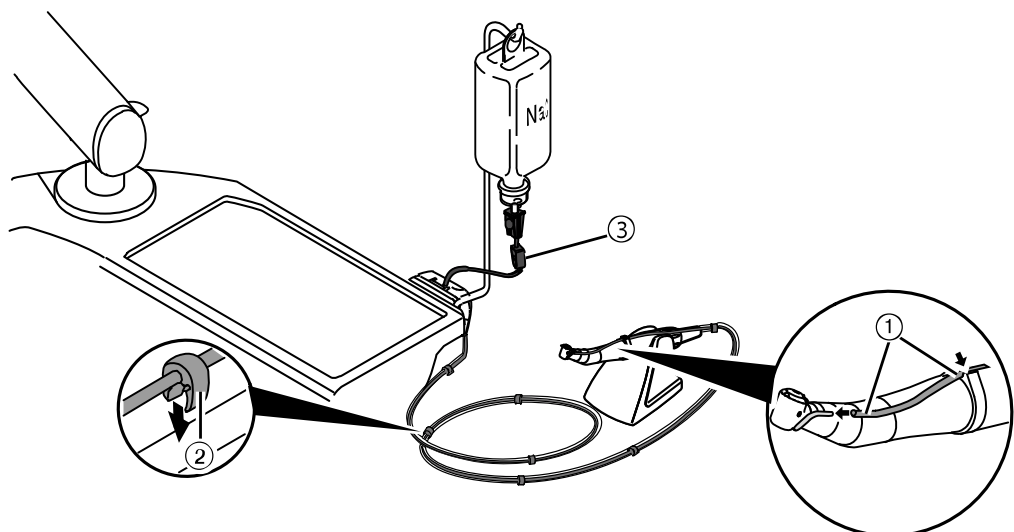
Das Schlauchset muss vor der Verwendung auf Unversehrtheit geprüft werden. Wenn das Produkt oder die Verpackung beschädigt sind, muss das Produkt entsorgt werden.

Beim Einlegen des Schlauches in die Pumpe muss auf korrekte Fließrichtung geachtet werden. Die physiologische Kochsalzlösung darf nur in Verbindung mit Instrumenten angewendet werden, die NaCl-beständig sind.



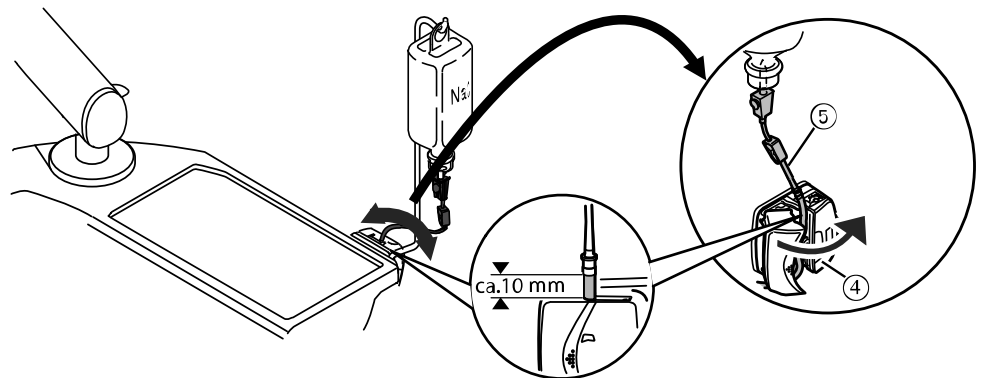
- | | |
|----------------------|-----------------|
| ① Kühlmittelschlauch | ④ Verriegelung |
| ② Clip | ⑤ Einstechnadel |
| ③ Schlauchklemme | |

- ▶ Schlauchklemme ③ des Schlauchsets schließen.
- ▶ Kühlmittelschlauch ① am Hand- oder Winkelstück befestigen.
- ▶ Kühlmittelschlauch ① eng, ohne Schlaufen und Knickstellen, außen an der Motorleitung anlegen und mit beiliegenden Clips ② in gleichmäßigen Abständen befestigen.



- ▶ Verriegelung ④ öffnen und Pumpenschlauch ⑤ einsetzen.

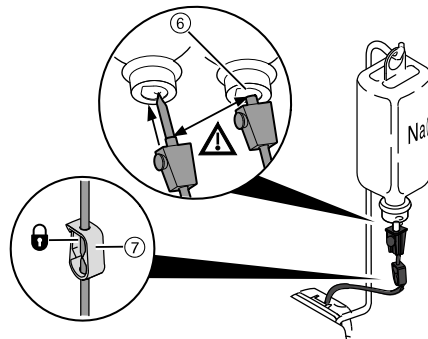
- ▶ Verriegelung ④ schließen.



Hinweis

Der Pumpenschlauch muss so in die Pumpe eingelegt werden, dass der Pumpenschlauch nicht in der Verriegelung eingeklemmt bzw. gequetscht wird. Sämtliche Schläuche müssen lose und ohne Zugspannung verlegt werden.

- ▶ Einstechnadel ⑥ in das Kühlmittelbehältnis stecken und das Kühlmittelbehältnis am Flaschenhalter einhängen.
- ▶ Dichtheit und festen Sitz der Einstechnadel ⑥ prüfen. Dabei austretende Flüssigkeit über dem Gerät vermeiden.
- ▶ Wenn eine Glasflasche verwendet wird, Belüftung an der Einstechnadel ⑥ öffnen.
- ▶ Wenn ein Beutel verwendet wird, Belüftung an der Einstechnadel ⑥ geschlossen lassen.
- ▶ Schlauchklemme ⑦ vor Inbetriebnahme öffnen.



4.17.2 Pumpe einschalten und regulieren

Voraussetzung

- ✓ Behandlungseinheit ist eingeschaltet. Instrument ist über Druckleitung an die Pumpe angeschlossen.

- ▶ Instrument entnehmen.
- ▶ Kreuztaster des Fußanlassers 4 Sekunden nach unten schieben, bis Signalton ertönt.
- ▶ Nach der Aktivierung kann der Kühlzustand "NaCL" ausgewählt werden.

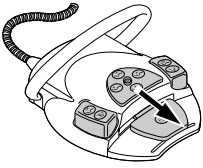




Hinweis

Wenn ein neuer Schlauch verwendet wird, dauert es abhängig von der Förderstufe ca. 10 Sekunden, bis das Kühlmittel am Instrument austritt. Die Pumpe hat keine Rücksaugung.

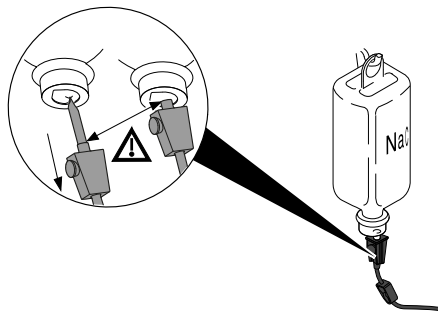
- ▶ Kreuzschalter 4 Sekunden nach unten schieben, bis Signalton ertönt, um Kochsalzpumpe abzuschalten.



4.17.3 Kühlmittelbehältnis wechseln

Das Kühlmittelbehältnis kann während der Behandlung folgendermaßen gewechselt werden:

- ▶ Schlauchklemme schließen.



- ▶ Schlauch mit der Einstechnadel aus dem leeren Kühlmittelbehältnis ziehen.
- ▶ Leeres Kühlmittelbehältnis durch volles Kühlmittelbehältnis ersetzen.

4.17.4 Nach der Behandlung: Entsorgung

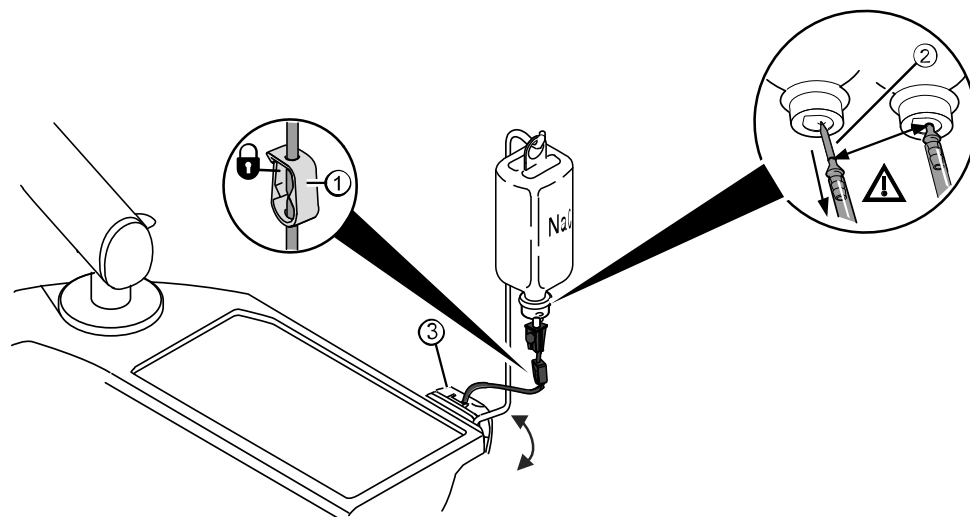


⚠ VORSICHT

Verwendung von nicht sterilem Kühlmittelschlauch mit Zubehör.

Infektionsgefahr.

- ▶ Schlauchset steril ist nur zum Einmalgebrauch bestimmt, nicht mehrfach verwenden.
- ▶ Schlauchset steril nach Gebrauch fachgerecht entsorgen.
- ▶ Vor jeder Behandlung neuen, steril verpackten Kühlmittelschlauch mit Zubehör verwenden.



- ▶ Schlauchklemme ① schließen.
- ▶ Einstechnadel ② aus dem Kühlmittelbehälter ziehen.
- ▶ Verriegelung ③ öffnen und Schlauch entnehmen.
- ▶ Schlauchset vom Gerät entfernen und entsorgen.

4.18 USB-Schnittstelle verwenden



VORSICHT

Elektrizität.

Elektrischer Schlag.

- ▶ Externen PC außerhalb der Patientenumgebung mit einem Mindestabstand von 1,5 m aufstellen.
- ▶ Beim Anschluss des PCs und an den PC angeschlossene Geräte IEC 60601-1 / 60950 beachten.



VORSICHT

Elektrizität.

Elektrischer Schlag durch falschen Anschluss eines nicht medizinischen Systems an die USB-Schnittstellen des Geräts.

- ▶ Beim Anschluss eines IT-Gerätes an das medizinische System die IEC 60601-1 beachten.
- ▶ Nur USB-Geräte ohne zusätzliches Netzteil (USB-betrieben) verwenden.
- ▶ Anwendungsteile, die an der USB-Schnittstelle des Arztelements angeschlossen werden, müssen die dafür erforderliche Isolierung einhalten.
- ▶ USB-betriebene Geräte, die nicht die erforderliche Isolierung für Anwendungsteile erfüllen, müssen so platziert werden, dass eine Berührung des USB-Gerätes mit dem Patienten ausgeschlossen ist.
- ▶ USB-betriebene Geräte, die nicht die erforderliche Isolierung für Anwendungsteile erfüllen, und Patient dürfen nicht gleichzeitig berührt werden.

Die Behandlungseinheit kann mit bis zu drei USB-Schnittstellen ausgestattet sein. Kamera-Schnittstellen befinden sich auf der Unterseite des Arztelements (TM-Tisch / T-Tisch / Cart) bzw. im Arztelement (S-Tisch). An diese Schnittstellen dürfen nur die von KaVo zugelassenen/mitgelieferten Kameras angeschlossen werden. Die hintere USB-Schnittstelle ist (bei entsprechender Verkabelung) direkt mit dem Hinterkopf-PC verbunden. An diese Schnittstelle können USB-

Geräte angeschlossen werden, die den oben genannten Spezifikationen entsprechen. Zur Verwendung angeschlossener USB-Geräte muss gegebenenfalls eine geeignete Treiber-Software auf dem Hinterkopf-PC installiert sein.

USB-Anschlüsse betriebsbereit machen

- ▶ Um ein USB-Gerät zu betreiben, USB-Schnittstelle im Anschlusskasten der Behandlungseinheit mit einem externen Hinterkopf-PC verbinden. Bei Bedarf eine oder maximal zwei USB-Verlängerungen 5 m (Mat.-Nr. 1.004.6953) verwenden.
- ▶ USB-Geräte, die an das Arztelement angeschlossen werden, müssen den USB Standards USB 1.0, 1.1 oder 2.0 entsprechen und maximal 500 mA Strom verbrauchen.

4.19 Kamera bedienen

Siehe auch:

Gebrauchsanweisung ERGOcam One

Siehe auch:

Gebrauchsanweisung DIAGNOcam 2170 U

4.20 Servicetisch 1568 (optionales Zubehör)

ACHTUNG

Überdrehen des Schwenkbereichs.

Sachschaden.

- ▶ Schwenkbereich des Drehknopfes von 180° einhalten.

ACHTUNG

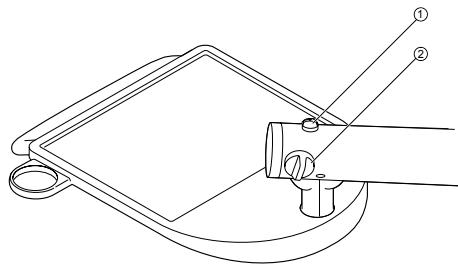
Überschreiten der Belastungswerte.

Beschädigung des Servicetisches.

- ▶ Maximale Belastungswerte einhalten.

Der Servicetisch 1568 kann über den Drehknopf ① in 4 Rastpositionen arretiert werden. Dabei wird nur die Abwärtsbewegung gesperrt, um eine höhere Belastung zu ermöglichen.

Ohne Arretierung kann der Servicetisch mit maximal 2 kg belastet werden. Mit Arretierung ist eine Belastung von maximal 5 kg möglich.



- ▶ Drehknopf ① entgegen dem Uhrzeigersinn drehen, um Servicetisch zu arretieren.
- ▶ Drehknopf ① im Uhrzeigersinn drehen, um Arretierung des Servicetisches zu lösen.
- ▶ Mit Drehknopf ② die Bremse für die vertikale Bewegung einstellen.

4.20.1 Servicetisch bewegen

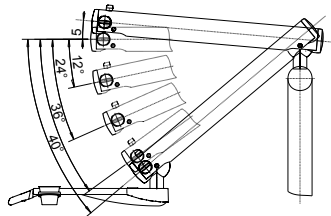


⚠ VORSICHT

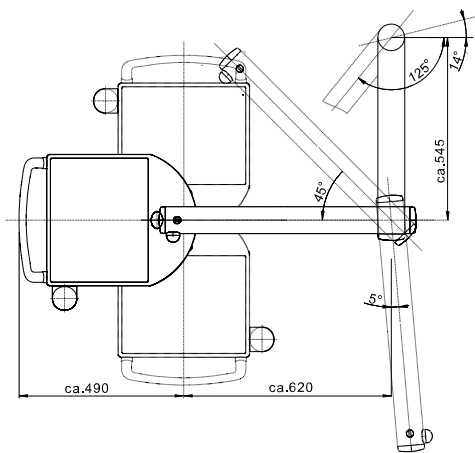
Kollision mit Personen oder Einrichtungsgegenständen.

Durch die erforderlichen Freiheitsgrade und den großen Schwenkbereich kann es zu Kollisionen kommen.

- ▶ Servicetisch immer mit großer Sorgfalt bewegen oder schwenken.



Schwenkbereiche

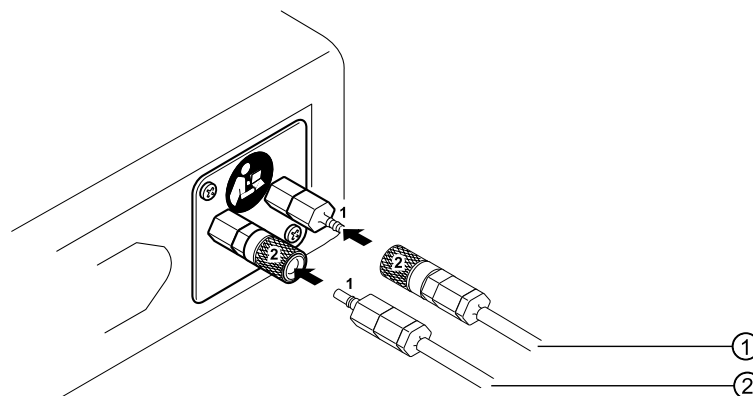


Abmessungen und Schwenkbereiche (Angaben in mm)

4.21 Fremderäteanschluss

Der Fremdgeräteanschluss ermöglicht die Nutzung von dentalen Geräten von Fremdanbietern an der KaVo Behandlungseinheit.

- ▶ Versorgungsleitungen Wasser ① und Luft ② an die Kupplungen anschließen.



Anschlüsse Medien

Lufteingangsdruck

4,75 ± 0,25 bar

Luftverbrauch	max. 50 NI/min
Wassereingangsdruck	2,5 ± 0,1 bar
Wassereingangsmenge	100 ml/min

Anschlüsse Elektrik

Netzanschluss	max. 1 A (siehe Etikett auf Zusatzsteckdose), passend für Netzleitung mit IEC Geräteanschlussstecker E
---------------	--

4.22 Wasserflasche verwenden



VORSICHT

Unzureichende Kühlung durch fehlendes Patientenwasser.

Durch fehlendes Wasser oder nicht eingesetzte Wasserflasche kann es zu Personenschäden kommen.

- ▶ Vor Verwendung auf Vorhandensein der Wasserflasche und Inhalt überprüfen.

ACHTUNG

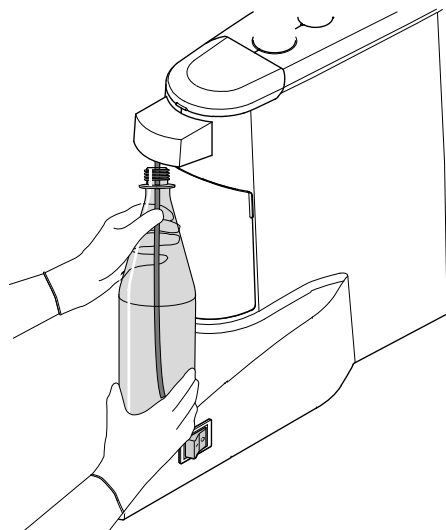
Sachschaden durch defekte Wasserflasche.

Funktionsstörungen oder Funktionsausfall durch undichte Wasserflasche.

- ▶ Wasserflasche nicht in der Geschirrspülmaschine und nicht mit Wasser über 50 °C spülen.
- ▶ Wasserflasche nicht mehr benutzen, wenn sie verkratzt, verformt oder verfärbt ist.
- ▶ Max. Nutzungsdauer der Wasserflasche gemäß Aufdruck beachten.

Wasserflasche komplett: (**Mat.-Nr. 0.710.4151**)

- ▶ Wasserflasche langsam linksdrehend abnehmen.
⇒ Der Überdruck in der Wasserflasche kann jetzt langsam entweichen.





Hinweis

Das Wasser in der Wasserflasche muss mindestens einmal täglich erneuert werden. Um die Wirksamkeit der Maßnahmen sicherzustellen, empfiehlt KaVo dringend, das Wasser mit KaVo OXYGENAL 6 aufzubereiten. Siehe auch: Pflegeanweisung der Behandlungseinheit.



5 Aufbereitungsmethoden DIN EN ISO 17664

Hinweis

Die Aufbereitungsmethoden können der Pflegeanweisung entnommen werden.



Bitte beachten Sie auch das zugehörige Hygienevideo auf der KaVo Website. Nutzen Sie den QR Code oder folgen Sie diesem Link:
<https://www.kavo.com/de/hygienevideos>

6 Zusatzausrüstung und Bausätze

Allgemeine Information zur Anbindung von Zusatzgeräten:

Die nachfolgenden Produkte können mit der KaVo Behandlungseinheit kombiniert werden.

Zudem bieten die KaVo Behandlungseinheiten teilweise genormte Schnittstellen. Diese sind frei verwendbar (z.B. MULTIflex für Luftschläuche oder die nach ISO 3964 genormte INTRA-Kupplung für Winkelstücke).

Zubehör, das für diese offenen Schnittstellen eine Zulassung hat und mit den KaVo Anschlusswerten bestimmungsgemäß betrieben werden kann, ist erlaubt.



Hinweis

Beim Anschluss eines IT-Gerätes an das medizinische elektrische System ist die EN 60601-1 zu beachten.



Hinweis

Die USB-Schnittstellen des Systems dürfen nur mit von KaVo zugelassenen IT-Geräten verbunden werden.



Hinweis

Es dürfen nur Zubehörteile verwendet werden, die für das Gerät zugelassen sind.



Hinweis

Gebrauchs-, Wartungs- und Montageanleitung für Zusatzausrüstung und Bausätze, wie z. B. Leuchten usw. liegen der jeweiligen Verpackung bei.

6.1 Gerät

Bezeichnung	Beschreibung
Tragarm Monitor	Der Tragarm Monitor wird entweder an der Lampenaufbaustange oder an Centro 1540 befestigt.
Monitor	KaVo Screen One und KaVo Screen HD
Servicetisch 1568	Der Anbau ist am Gerätestandkörper (Cart Version) möglich. Zubehör zum Servicetisch: <ul style="list-style-type: none"> ▪ Instrumententablett ▪ Becherhalter
CENTRO	Zentrales Ordnungs- und Trägersystem direkt an der Behandlungseinheit.
KaVoLUX 540 LED	Behandlungsleuchte
Fußanlasser	Kabelgebundener oder kabelloser Fußanlasser zur freihändigen und hygienischen Bedienung der Behandlungseinheit
Fremdgeräteanschluss	Der Fremdgeräteanschluss ermöglicht die Nutzung von dentalen Geräten von Fremdanbietern an der KaVo Behandlungseinheit.
Zusatzgeräteadapter	Adapter an der Leuchtaufbaustange zur Anbindung von Fremdgeräten.

6.2 Assistenzelement

Bezeichnung	Beschreibung
Dreifunktionshandstück	Das Assistenzelement kann mit Dreifunktionshandstück ausgestattet werden.

Bezeichnung	Beschreibung
Zweiter Speichelzieher	Der Bausatz zweiter Speichelzieher wird an das bereits in der Grundausstattung vorhandene Siebgehäuse angebaut.
Satelec Mini LED	Das Assistenzelement kann mit Satelec Mini LED ausgestattet werden.

6.3 Arztelement

Bezeichnung	Beschreibung
Drei- und Mehrfunktionshandstück	Das Arztelement kann mit Drei- und Mehrfunktionshandstück ausgestattet werden.
Physiologische Kochsalzlösung	Für die keimfreie Bohrer kühlung bei Arbeiten im chirurgischen Bereich ist ein Anbausatz für physiologische Kochsalzlösung lieferbar.
Chirurgiemotor	Für Arbeiten im chirurgischen Bereich.
Schlauchset steril S600	Zubehör zur physiologischen Kochsalzlösung und Chirurgiemotor.
Kupplung für Dentalturbinen	MULTIflex LED Kupplung 465 LED
Motoren	INTRA LUX Motor KL 703 LED (Kollektorloser Motor mit Licht) INTRA LUX S600 LED
Lichtpolymerisationsgerät	Das Arztelement kann mit Satelec Mini LED ausgestattet werden.
Ultraschall-Scaler PiezoLED	Handstück für die Entfernung von Zahnstein mit den Spitzensätzen Scaler / Paro / Endo / Prep.
Pneumatische Bremsen	Das Arztelement lässt sich leicht gängig bewegen.
6-Tüller Instrumententräger	Optionale Erweiterung der integrierten Instrumentenablage.
Endofunktion	Antrieb zur Endodontiebehandlung.
ERGOcam One	Intraoralkamera zur Dokumentation und Patientenkommunikation
USB-Geräte	Anschluss von USB-Geräten an das Arztelement
DIAGNOcam 2170 U	Kamera zur röntgenstrahlungsfreien Diagnose von Karies.
DIAGNOcam Vision Full HD	Karies-Diagnosegerät
CONEXIO	Patientenkommunikationssystem zur Ermöglichung des Zugriffs auf alle klinisch relevanten Daten eines Patienten am Arztelement der Behandlungseinheit.
KaVo CONNECTbase	Patientenkommunikationssystem

6.4 Patientenstuhl

Bezeichnung	Beschreibung
Komfortkopfpolster	Die Kopfstützen können mit dem Komfortkopfpolster ausgestattet werden.



Hinweis

Das Anbinden von Produkten ohne die Zulassung von KaVo oder eine genormte Schnittstelle ist nicht erlaubt. Wird dies doch getan, so erlischt möglicherweise die CE-Konformität und somit der Nachweis, dass das Produkt regelkonform ist. Der Hersteller kann dadurch nicht mehr für die Funktionsfähigkeit und Sicherheit des Produktes haften. Die Herstellergarantie des ursprünglichen Medizinproduktes erlischt.

Grundsätzlich haftet der Eigentümer/die Person, die eine Änderung durchgeführt für die Änderungen mit all ihren Auswirkungen auf das ursprüngliche CE-gekennzeichnete Medizinprodukt und für alle Auswirkungen, die diese auf die Anwender oder Patienten haben könnte.

KaVo empfiehlt keine Änderungen ohne vorherige Rücksprache durchzuführen.

7 Sicherheitsprüfung - Prüfanweisung

7.1 Einleitung

7.1.1 Allgemeine Hinweise



Hinweis

Die Sicherheitsprüfung darf nur von einer oder mehreren Elektrofachkräften (wie in IEC 61140 definiert) vorgenommen werden, die eine angemessene Ausbildung für das untersuchte Gerät haben.



Hinweis

Die in dieser Anweisung beschriebenen Inhalte und die vorgegebenen Prüfungen basieren auf der internationalen Norm IEC 62353. Diese Norm gilt für Prüfungen von medizinischen elektrischen Geräten oder medizinischen elektrischen Systemen, die der IEC 60601-1 (DIN EN 60601-1) entsprechen.



Hinweis

Um die Sicherheit von medizintechnischen Geräten, Systemen oder Teilen von medizintechnischen Geräten oder Systemen zu beurteilen, muss die Sicherheitsprüfung zu folgenden Zeitpunkten durchgeführt werden:

- vor Inbetriebnahme
- bei Instandhaltung
- bei Inspektion und Wartung
- nach Instandsetzung
- anlässlich von Wiederholungsprüfungen



Hinweis

Bei Geräten, die nicht nach IEC 60601-1 (DIN EN 60601-1) gebaut sind, können diese Anforderungen unter Berücksichtigung der für die Herstellung dieser Geräte zutreffenden Sicherheitsnormen angewendet werden.



Hinweis

Stehen mehrere medizinisch elektrische Geräte (ME-Gerät) oder zu einem System verbundene elektrische Geräte mehrerer Hersteller in Verbindung mit der KaVo Dentaleinheit, so müssen die Herstellerangaben in den Gebrauchsanweisungen aller von der Sicherheitsprüfung betroffenen Produkte zusätzlich beachtet werden.



Hinweis

Zubehör von ME-Geräten, das die Sicherheit des zu prüfenden Geräts oder die Messergebnisse beeinflussen kann, muss in die Sicherheitsprüfung mit einbezogen werden.



Hinweis

Alle Prüfungen des in die Sicherheitsprüfung einbezogenen Zubehörs müssen dokumentiert werden.



Hinweis

Zusätzlich müssen die Herstellerangaben in den Gebrauchsanweisungen aller von der Prüfung betroffenen Produkte beachtet werden.

**Hinweis**

Zum Führen eines Bestandsverzeichnisses und zur Erfassung der wesentlichen Stammdaten des Medizinproduktes stellt KaVo ein Medizinproduktebuch zur Verfügung. Das Medizinproduktebuch ist nur in Deutsch erhältlich (Mat.-Nr. 0.789.0480).

**Hinweis**

Die nachfolgenden Prüfungen und Messungen müssen dokumentiert werden, zum Beispiel im Medizinproduktebuch. Es wird empfohlen, die Vorlagen am Ende des Dokumentes zu verwenden.

**Hinweis**

Die vom Hersteller vorgegebene Reihenfolge der Prüfmaßnahmen muss eingehalten werden!

7.1.2 Hinweise für medizinische elektrische Systeme

**Hinweis**

Ein ME-System ist die Kombination von einzelnen Geräten (wie vom Hersteller festgelegt), die folgende Bedingungen erfüllen müssen:
Mindestens eines der Geräte muss ein medizinisches elektrisches Gerät sein. Die Geräte müssen durch eine Funktionsverbindung oder mindestens durch den Gebrauch einer Mehrfachsteckdose verbunden sein.

**Hinweis**

Bei ME-Systemen muss der Verantwortliche, der das System zusammengestellt hat, die notwendigen Messvorgaben und -verfahren wie in IEC 60601-1 (DIN EN 60601-1) gefordert festlegen.

**Hinweis**

Jedes einzelne Gerät eines ME-Systems, das einen eigenen Anschluss an das Versorgungsnetz hat oder ohne Zuhilfenahme eines Werkzeugs an das Versorgungsnetz angeschlossen bzw. von diesem getrennt werden kann, muss einzeln geprüft werden. Zusätzlich muss das ME-System als Gesamteinheit geprüft werden, um eine Situation zu vermeiden, in der die „Alterung“ einzelner Geräte in der Summe zu unververtretbaren Werten führen kann.

**Hinweis**

Ein ME-System, das mit einer Mehrfachsteckdose an das Versorgungsnetz angeschlossen ist, muss bei den Prüfungen wie ein einzelnes Gerät behandelt werden.

**Hinweis**

Wenn das ME-System oder ein Teil davon über einen Trenntransformator an das Versorgungsnetz angeschlossen ist, muss der Transformator in die Messungen einbezogen werden.

**Hinweis**

In ME-Systemen, bei denen mehr als ein ME-Gerät über Datenleitungen oder anderweitig, z. B. durch elektrisch leitende Befestigungen oder Kühlwasserrohre, miteinander verbunden sind, muss der Schutzleiterwiderstand bei jedem einzelnen Gerät geprüft werden.

**Hinweis**

Können einzelne ME-Geräte, die durch eine Funktionsverbindung zu einem ME-System zusammengefügt sind, aus technischen Gründen nicht einzeln geprüft werden, ist das ME-System als Ganzes zu prüfen.

7.1.3 Bestandteile der Sicherheitsprüfung

Sichtkontrolle (Inspektion durch Besichtigung)

Optische Beurteilung des Medizinproduktes und des Zubehörs auf seinen sicheren und gebrauchstauglichen Zustand.

Messungen

- Messung des Schutzleiterwiderstandes nach IEC 62353
- Messung Geräteableitstrom - Ersatzmessung nach IEC 62353
- Messung Ableitstrom vom Anwendungsteil - Ersatzmessung nach IEC 62353



Hinweis

Eine Messung des Isolationswiderstandes nach IEC 62353 muss nicht durchgeführt werden. Bei Verwendung eines vorgeschriebenen Sicherheitstesters nach IEC 62353 Anhang C ist diese Prüfung durch die Messung des Ableitstromes abgedeckt!

Funktionsprüfung

Funktionsprüfung des Medizinproduktes sowie aller Sicherheitsabschaltungen unter Beachtung der Begleitpapiere/Gebrauchsanweisung.

7.1.4 Prüffristen

Prüffrist Geräte nach Typ II a alle 2 Jahre

7.1.5 Hinweise zum Prüfverfahren nach IEC 62353

- Schutzklasse 1
- Typ BF
- Gerät fest angeschlossen / Grenzwert: Schutzleitermessung $< 0,3 \Omega$
- Messung Geräteableitstrom - Ersatzmessung / Grenzwert: $< 10\text{mA}^*$
- Messung Ableitstrom vom Anwendungsteil - Ersatzmessung / Grenzwert: $< 5\text{mA}$
*Der Grenzwert des Geräteableitstroms entspricht unter Berücksichtigung der Anmerkung 2 aus Tabelle 2 dem Wert aus der IEC 60601 (DIN EN 60601).

7.1.6 Hinweise zu Wiederholungsprüfungen



Hinweis

Die bei diesen Prüfungen ermittelten Werte müssen gemeinsam mit dem Messverfahren dokumentiert und bewertet werden. Die Messwerte dürfen die vorgegebenen Werte nicht überschreiten.



Hinweis

Liegen die Messwerte bis 10 % unter den Grenzwerten, sind Vergleiche mit früheren Messungen durchzuführen. Bei einer feststellbaren Verschlechterung der Werte sind die Prüfabstände zu verringern!

7.2 Anleitungen zur Sicherheitsprüfung

7.2.1 Vorbereitende Maßnahmen am Gerät



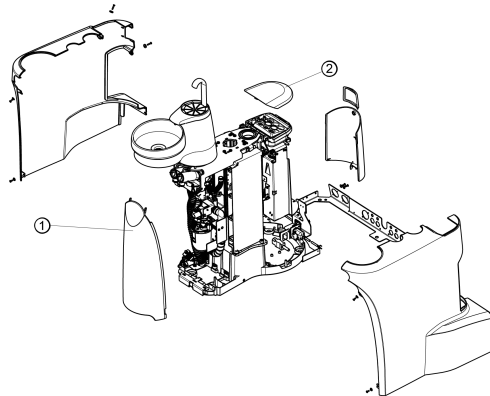
WARNUNG

Elektrischer Strom.

Tod oder Körperverletzung durch elektrischen Schlag.

- ▶ Bei Wartungsarbeiten Netzstecker ziehen bzw. Gerät allpolig vom Netzanschluss trennen und damit stromlos machen!
- ▶ Nach dem Umbau Überprüfung der elektrotechnischen Sicherheit gemäß DIN EN 62353 [IEC 62353] durchführen.

- ▶ Vor Wartungsarbeiten Hauptschalter ausschalten.
- ▶ Abdeckung ② nach oben abnehmen.
- ▶ Hintere Abdeckung ① unten ausrasten und abnehmen.
- ▶ Befestigungsschrauben (siehe: Pfeile) der Verkleidungen abschrauben und Verkleidungen abnehmen.



7.2.2 Sichtkontrolle (Inspektion durch Besichtigung)

- Vorab müssen folgende Punkte geprüft werden:
Wurde die Ausstattung des ME- Gerätes oder des ME-Systems gegenüber der letzten Prüfung verändert?
- Wurde die Veränderung dokumentiert und abgenommen (Prüfbericht Sicherheitsprüfung)?
- Gibt es Anzeichen für unzureichende Sicherheit?

Kontrolle der von außen zugänglichen Sicherungen bezüglich der Nenndaten



Hinweis

Eine Überprüfung der Hauptsicherung an der Netzanschlussbuchse ob diese den angegebenen Nenndaten entspricht, ist in der DIN EN 62353:2015 [IEC 62353:2015] nicht mehr aufgeführt.

Sichtkontrolle und Beurteilung von Medizinprodukt und Zubehör

Die folgende Liste ist beispielhaft und erhebt keinen Anspruch auf Vollständigkeit.

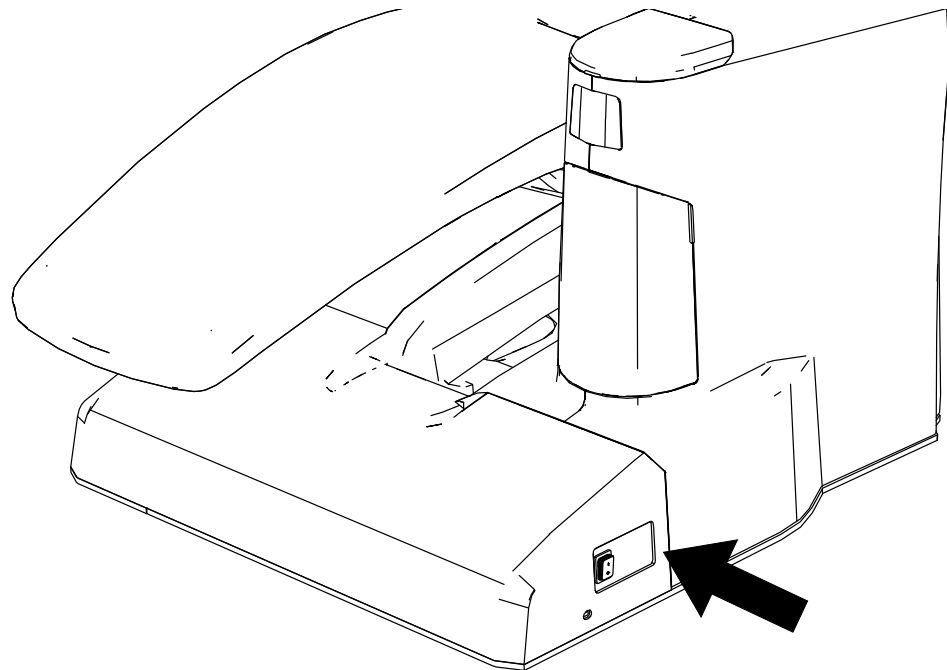
Folgende Punkte müssen geprüft werden:

- Standfestigkeit des Gerätes

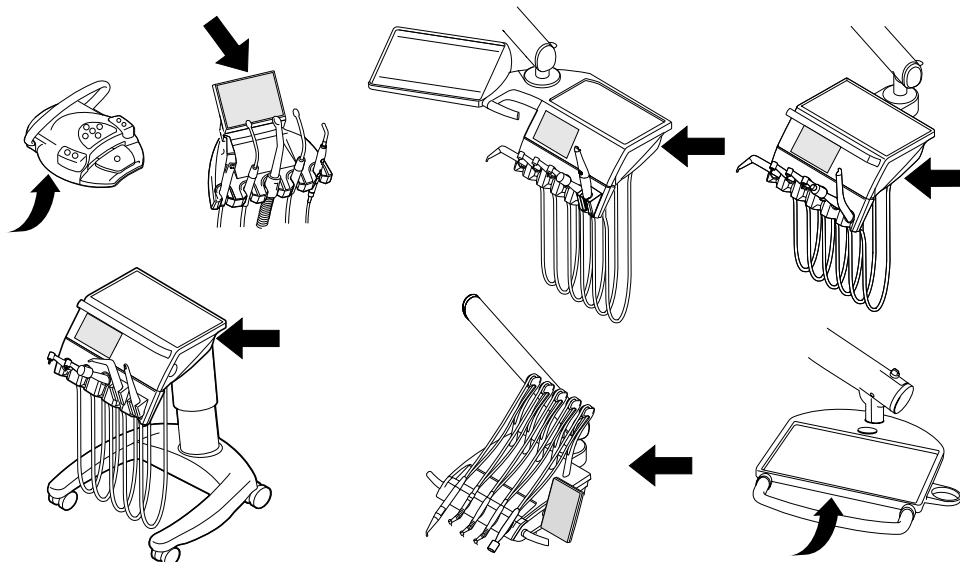
- Mechanische Unversehrtheit der Sicherheitsschalter.
- Schadensfreiheit von Verkleidungs- und Gehäuseteilen (Risse, Bruchstellen)
- Funktion der Trägersysteme an Arzt- und Assistenzseite, Behandlungsleuchte und Display (Bremsen, Höhenverstellung, usw.)
- Zustand der Instrumentenschläuche und Absaugschläuche
- Zustand aller angebauten Anwendungsteile
- Zustand der Bedienoberflächen
- Zustand der Gewinde für die Spitzenaufnahme am Ultraschall-Scaler-Handstück
- Zustand der Behandlungsleuchte
- Dichtigkeit des Gerätekörpers
- Zustand des bauseitigen Netzanschlusses
- Zustand Anschluss Luft und Wasser
- Schadensfreiheit des Sichtfenster und das Gehäuse der Kamera ERGOcam
- Verfallsdatum der eingesetzten Wasserflasche im BS Wasserflasche nicht überschritten

Kontrolle der sicherheitsbezogenen Kennzeichnungen auf Lesbarkeit und Vollständigkeit

- ▶ Prüfen, ob alle sicherheitsbezogenen Kennzeichnungen (Schilder und Aufschriften) vorhanden und lesbar sind.
- ▶ Prüfen, ob das Typenschild und die Serialnummernschilder vorhanden und lesbar sind.



Anbringungsort Typenschild an der Gerätebasis



Kontrolle der Verfügbarkeit der notwendigen Unterlagen

- ▶ Prüfen, ob die erforderlichen Gebrauchsanweisungen und Pflegeanweisungen in der Praxis vorhanden sind.



Hinweis

Bei der Sichtkontrolle festgestellte Beanstandungen sind im Prüfprotokoll einzutragen. Es muss bewertet werden, ob es sich um Mängel handelt, die den betriebssicheren Zustand der Einheit beeinträchtigen. Stellen die festgestellten Beanstandungen ein Sicherheitsrisiko dar und können diese nicht direkt behoben werden, muss die Einheit bis zur Herstellung des betriebssicheren Zustandes stillgelegt werden.

7.2.3 Messungen

⚠️ WARNUNG

Gefährdung von Personen durch mangelnde Sorgfalt bei der Prüfung.

Tod oder Körperverletzung durch elektrischen Schlag.

- ▶ Vor Anschluss der Behandlungseinheit an den Sicherheitstester, diese an der bauseitigen Netzsicherung vom Netz trennen.
- ▶ Alle Prüfungen so durchführen, dass keine Gefährdung von Prüfpersonal, Patienten oder anderen Personen entstehen.



Hinweis

Der Sicherheitstester muss den in der DIN EN 62353 [IEC 62353] im Anhang C beschriebenen Anforderungen entsprechen.



Hinweis

Sofern nicht anderweitig angegeben, sind alle Werte für Spannung und Strom Effektivwerte einer Wechsel-, Gleich- oder Misch-Spannung bzw. eines Wechsel-, Gleich- oder Misch-Stromes.



Hinweis

Kabel und Leitungen, z. B. Netzanschlussleitungen, Messleitungen und Datenleitungen, müssen so angeordnet sein, dass ihr Einfluss auf die Messung auf ein Mindestmaß beschränkt ist.



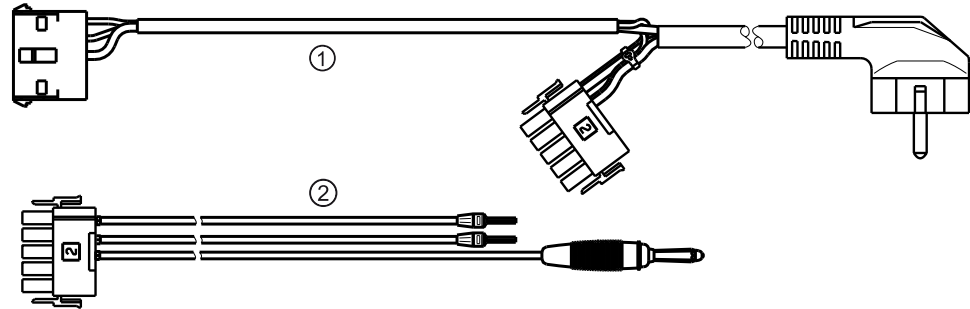
Hinweis

Verbindungsleitungen wie Datenleitungen und Leiter für die Funktionserde können Schutzleiterverbindungen vortäuschen. Derartige zusätzliche, jedoch unbeabsichtigte Schutzleiterverbindungen können zu fehlerhaften Messungen führen.



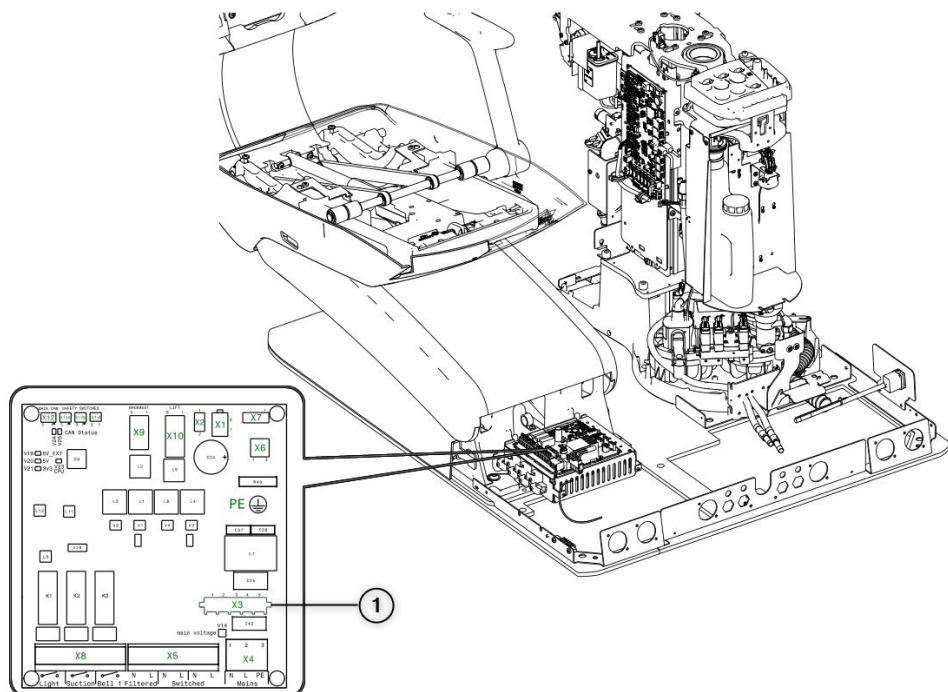
Hinweis

Als Messhilfe können folgende Hilfsmittel bestellt werden: KaVo Messleitung (Mat.-Nr. 0.411.8811)



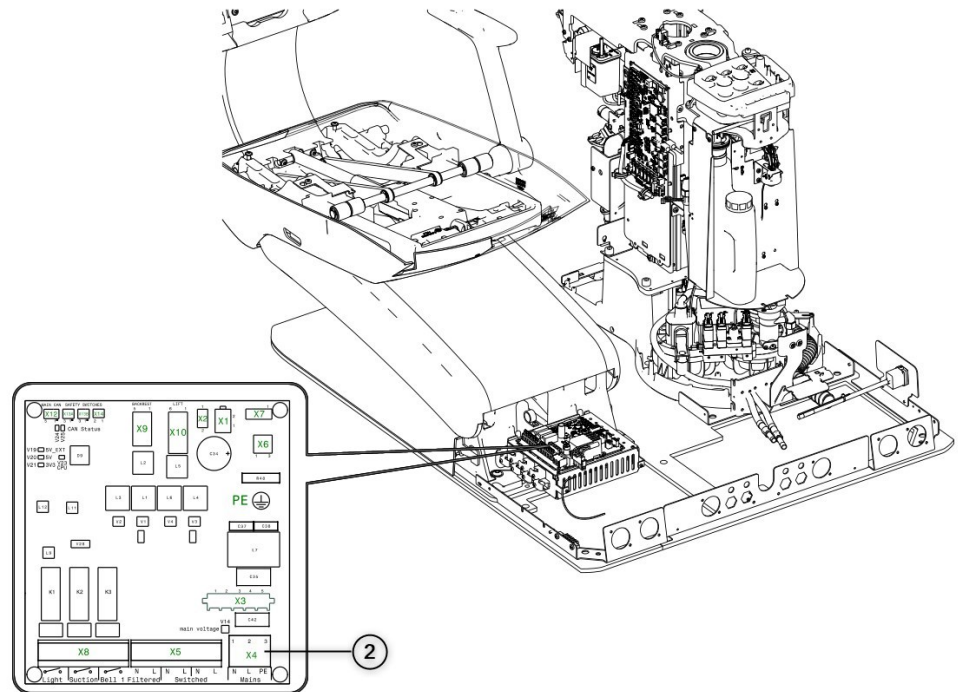
Durch die Verwendung der Messleitung ① wird die Einheit vom bauseitigen Netzanschluss getrennt und ermöglicht den Netzanschluss der Behandlungseinheit an den Sicherheitstester. Somit muss die bauseitige Netzanschlussleitung L & N an der Netzeingangsplatine nicht getrennt werden. Das Adapterkabel ② wird bei der KaVo Messleitung mitgeliefert und wird für ältere Behandlungseinheiten benötigt, welche keinen Anschlussstecker X2 besitzen.

Sicherheitstester mit KaVo-Messleitungen an Behandlungseinheit anschließen



- ▶ Stecker X3 ① auf der PCBA Netz/Stuhl ausstecken und am passenden Stecker X2 der KaVo- Messleitung (Mat.-Nr. 0.411.8811) anstecken.
- ▶ Zweiten Stecker X2 der KaVo-Messleitung auf der PCBA Netz/Stuhl X3 ① anstecken.
- ▶ Schutzkontaktstecker der KaVo-Messleitung am Sicherheitstester einstecken.

Sicherheitstester ohne KaVo-Messleitung an Behandlungseinheit anschließen.



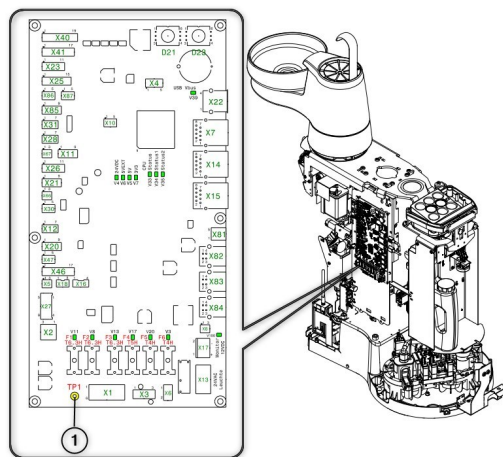
- ▶ L + N der bauseitigen Netzanschlussleitung spannungsfrei schalten.
- ▶ L + N an der Anschlussklemme Mains abklemmen.
- ▶ Sicherheitstester direkt an Anschlussklemme Mains und Schutzleiterklemme X4 ② anschließen.



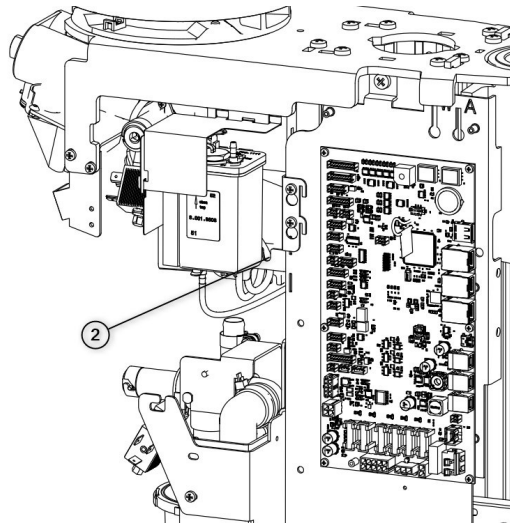
Hinweis

Der Hauptschalter des ME-Gerät / ME-System muss während der Messung eingeschaltet sein.

Anwendungsteile [AP] an Sicherheitstester anschließen



- ▶ TP1 der PCBA Unit ① mit Sicherheitstester verbinden.
- ▶ Sicherheitstester an zusätzlichen Messpunkten AP X anschließen.

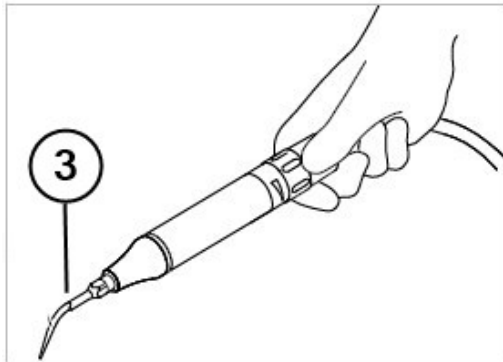


▶ Gelbe Messbuchse TP2 ② mit dem Sicherheitstester verbinden.



Hinweis

Wenn am Assistenzelement ein Lichtpolymerisationsgerät installiert ist, muss das Lichtpolymerisationsgerät als Anwendungsteil mit dem Sicherheitstester verbunden werden.



▶ Ultraschall-Scaler-Spitze ③ mit Sicherheitstester verbinden.

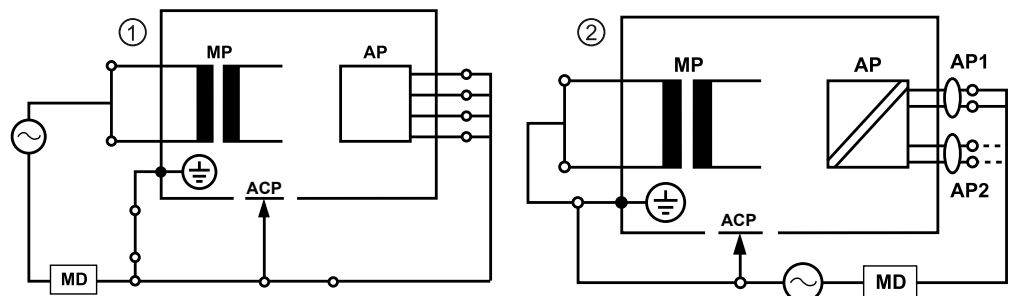


Hinweis

Zusätzliche Messpunkte AP X müssen bei Zusatzausstattungen berücksichtigt werden: z. B. Zusatzgeräte wie PIEZO Ultraschall-Scaler, usw.

Siehe auch:
Anhang - Zusätzliche Messpunkte

Berührbare leitfähige Teile [ACP] mit PE verbinden



ACP = accesible conductive parts



Hinweis

Zusätzliche Messpunkte ACP X müssen bei Zusatzausstattungen berücksichtigt werden.

ACPs an Behandlungseinheit

An der Behandlungseinheit müssen keine ACPs während der Messung mit Schutzleiter (PE) verbunden werden, da alle relevanten Teile werkseitig mit Schutzleiter (PE) verbunden und in die Prüfung einbezogen sind.

ACPs an den Behandlungsleuchten

An den Behandlungsleuchten müssen keine ACPs während der Messung mit Schutzleiter (PE) verbunden werden, da alle relevanten Teile werkseitig mit Schutzleiter (PE) verbunden und in die Prüfung einbezogen sind.

Schutzleiterwiderstand [SL] messen

Grenzwert: $< 0,3 \Omega$ (Maximalwert!)



Hinweis

Die Unversehrtheit der Netzanschlussleitung, insbesondere des Schutzleiters der Netzanschlussleitung, muss sichergestellt sein. Da diese fest verlegt ist, kann die Beurteilung durch eine Sichtkontrolle erfolgen. Bei festgestellten Beschädigungen ist entsprechend den Angaben in den allgemeinen Hinweisen zu verfahren.



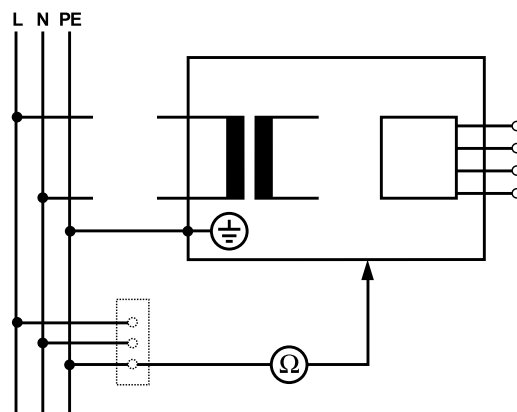
Hinweis

Bei dieser Messung darf der Widerstand der Schutzleiterverbindungen des Versorgungsnetzes berücksichtigt werden.



Hinweis

Falls zutreffend: Alle abnehmbaren Netzanschlussleitungen, die zum Gebrauch bereitgehalten werden, sind zu berücksichtigen und der jeweilige SL ist zu messen.



Schutzleitermessung

Der Schutzleiterwiderstand muss an folgenden Geräteteilen gemessen werden:

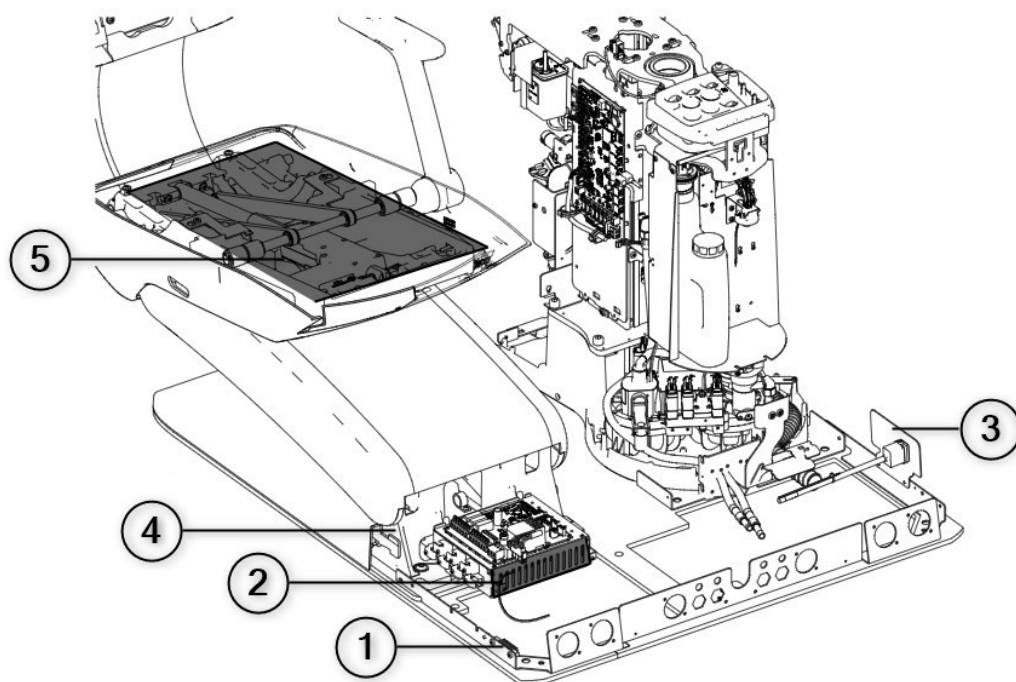
- Behandlungseinheit
- Behandlungsleuchte
- Zusatzausstattungen



Hinweis

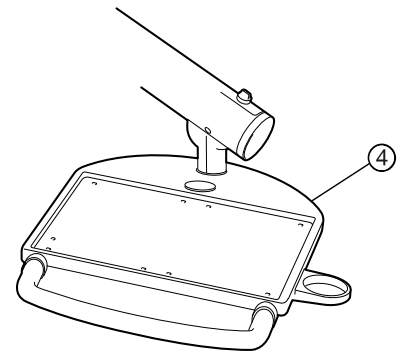
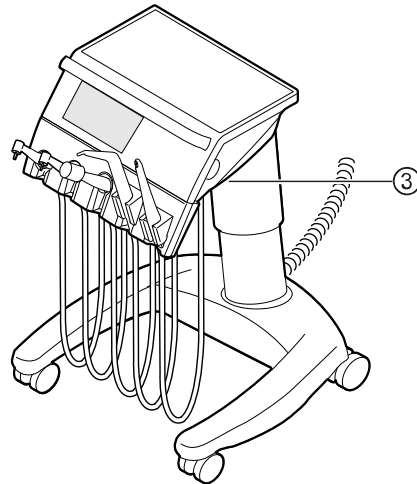
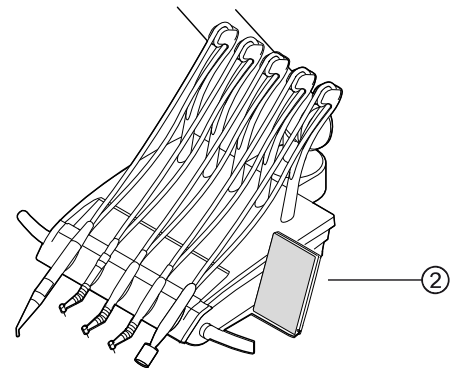
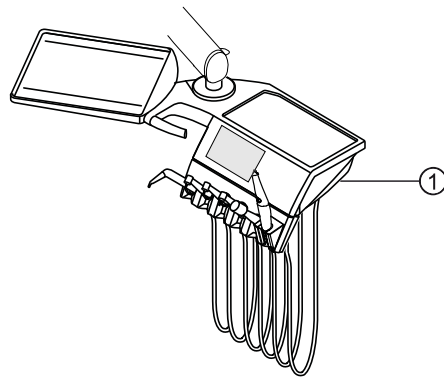
Zusätzliche Messpunkte SL X müssen bei Zusatzausstattungen berücksichtigt werden: z. B. Zusatzgeräte wie Zusatzgeräteanschluss, Kameramodul des Patientenkommunikationssystem, usw.

Behandlungseinheit mit der Prüfspitze abtasten



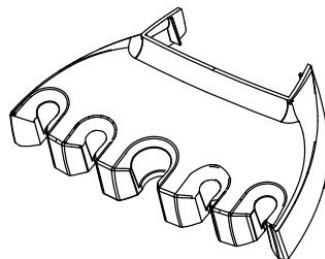
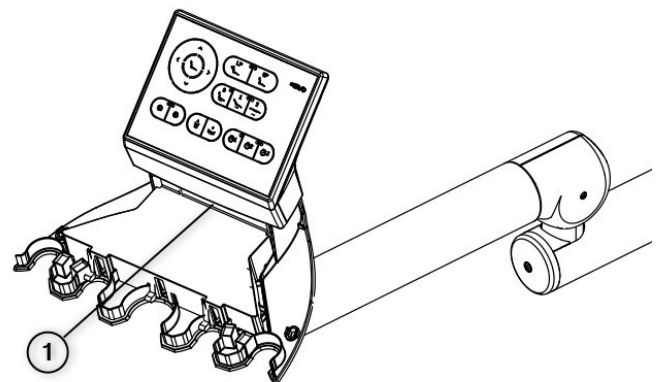
Gerätekörper und Stuhl mindestens an folgenden Punkten abtasten:

- | | |
|--------------------------|--------------------------|
| ① PE-Anschlussklemme | ④ Grundplatte Stuhlbasis |
| ② Gehäuse Schaltnetzteil | ⑤ Stuhloberteil |
| ③ Blech Hauptschalter | |



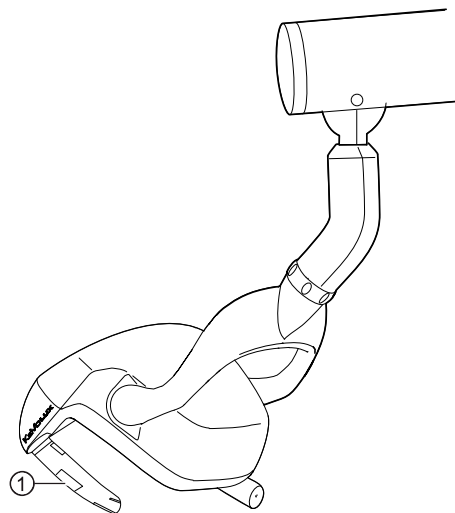
- ① Arztelement T: Befestigungsschraube an Unterseite Arztelement
- ② Arztelement S: Befestigungsschraube an Unterseite Arztelement

- ③ Arztelement Cart: Tischunterteil
- ④ Servicetisch: Befestigungsschraube an Unterseite Servicetisch



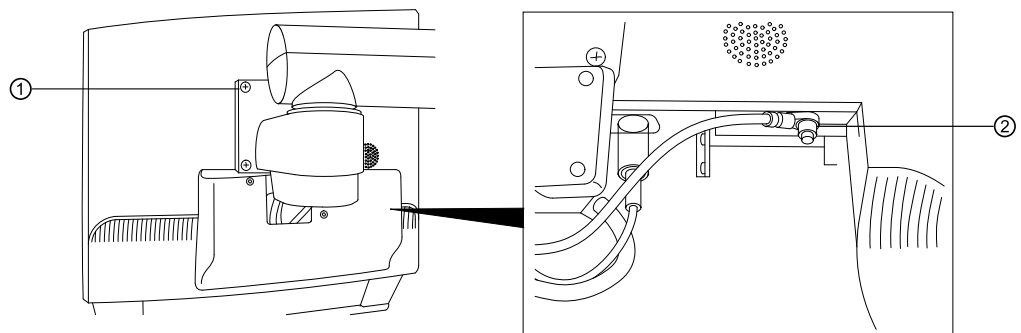
- ▶ Ablage Assistenzelement entfernen.
- ▶ An Schraube PE-Anschluss ① abtasten.

Behandlungsleuchte mit der Prüfspitze abtasten



- ① Befestigungsschraube der Griffaufnahme bei abgenommener Griffhülse

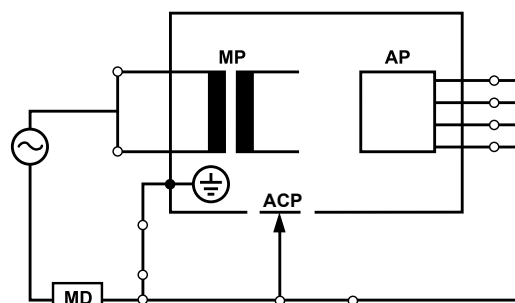
Monitor mit der Prüfspitze abtasten



- ① Entweder Messpunkt ① mit der Prüfspitze abtasten. ② Oder Messpunkt ② nach Abnahme der Displayabdeckung abtasten.

Schutzleiterwiderstand von Zusatzgeräten messen

Geräteableitstrom - Ersatzmessung



Schutzklasse 1

Grenzwert: < 10 mA (Maximalwert!)

**⚠️ WARNUNG****Gefährdung von Personen durch mangelnde Sorgfalt bei der Prüfung.**

Tod oder Körperverletzung durch elektrischen Schlag.

- ▶ Ableitstrommessungen bei Geräten der Schutzklasse I nur nach bestandener Schutzleiterprüfung durchführen.

**⚠️ WARNUNG****Gefährdung von Personen durch mangelnde Sorgfalt bei der Prüfung.**

Tod oder Körperverletzung durch elektrischen Schlag.

- ▶ Vor Anschluss der Behandlungseinheit an den Sicherheitstester, diese an der bauseitigen Netzsicherung vom Netz trennen.
- ▶ Alle Prüfungen so durchführen, dass keine Gefährdung von Prüfpersonal, Patienten oder anderen Personen entstehen.

**Hinweis**

Bei Prüfung von ME-Geräten mit mehreren Anwendungsteilen müssen diese nacheinander angeschlossen werden. Die Messergebnisse müssen mit den Grenzwerten bewertet werden. Anwendungsteile, die nicht in die Messung einbezogen sind, bleiben offen.

**Hinweis**

Eine zusätzliche Messung des Ableitstroms von Anwendungsteilen des Typs B muss nur durchgeführt werden, wenn es vom Hersteller speziell gefordert wird (siehe Begleitpapiere).

**Hinweis**

Bei Anwendungsteilen des Typs B ist üblicherweise keine getrennte Messung erforderlich. Die Anwendungsteile werden an das Gehäuse angeschlossen (siehe Bild) und bei der Messung des Gehäuseableitstromes mit erfasst, wobei dieselben zulässigen Werte gelten.

7.2.4 Funktionsprüfungen

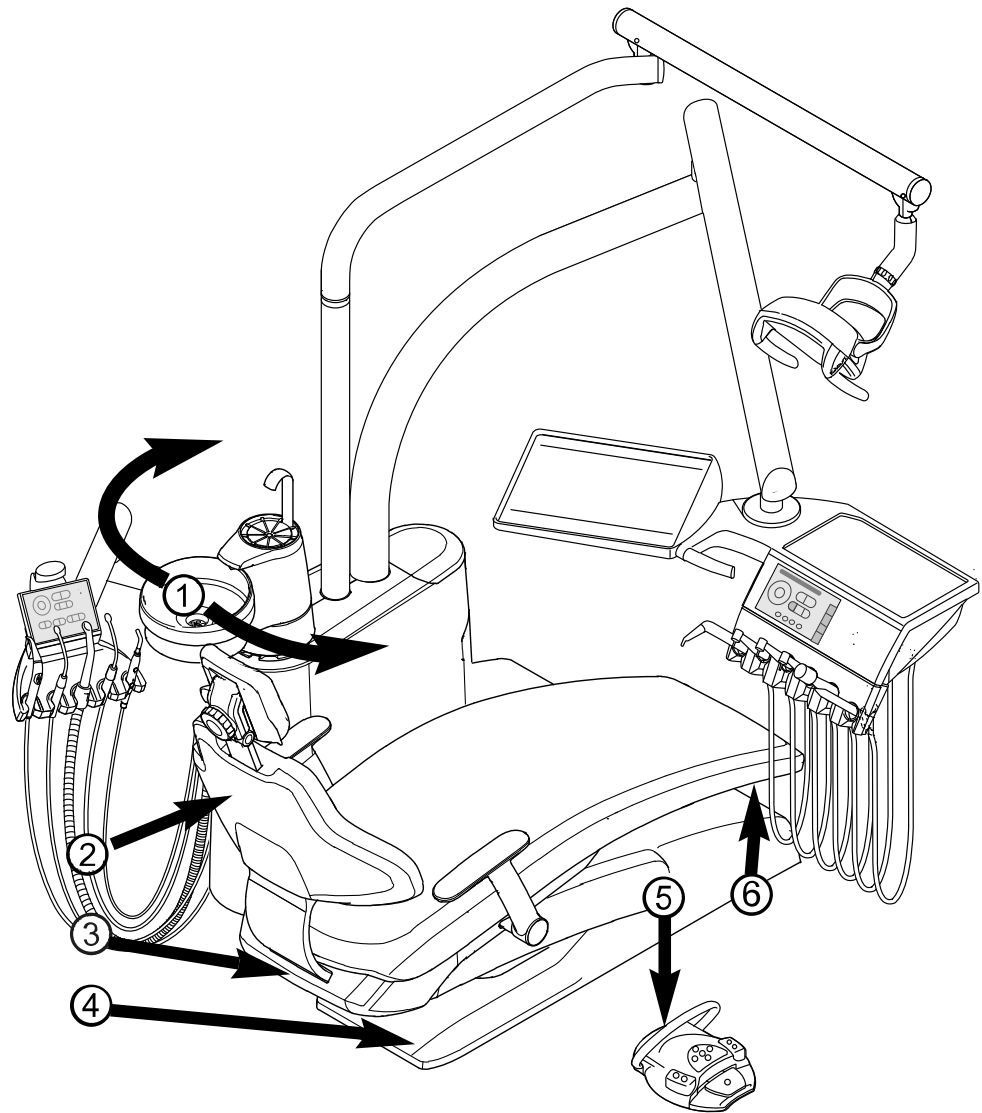
Bei allen Funktionsprüfungen müssen folgende Bedingungen erfüllt werden:

- Die Grundfunktionen der Behandlungseinheit müssen garantiert sein.
- Die Behandlungseinheit muss sich in einem gebrauchstauglichen Zustand befinden.
- Es dürfen keine Unregelmäßigkeiten, Geräusche, Abriebe usw. vorhanden sein.

Die nachfolgende Liste ist beispielhaft und erhebt keinen Anspruch auf Vollständigkeit.

- Funktionsprüfung der Sicherheitsabschaltungen (siehe Abbildung unten)
- Funktion des Gerätehauptschalters
- Funktion der Displayanzeigen
- Funktionsprüfung Ablageschalter am Arzt und Assistenzelement
- Funktionsprüfung 3F-/MF-Handstück – Sitz der Kanüle
- Funktionsprüfung Behandlungsleuchte
- Funktionsprüfung Absaugschläuche
- Funktionsprüfung Fußanlasser
- Funktion des Stuhl:
 - Verfahren aller Achsen

- Prüfung der Endschalter
- Funktionsprüfung ...



Sicherheitsabschaltungen

- | | |
|---|--------------------------------------|
| ① Patiententeil (optional) über den Patientenstuhl geschwenkt | ④ Trittplatte/VACUstopp (2 Schalter) |
| ② Rückenlehne (2 Schalter) | ⑤ Bügel am Fußanlasser |
| ③ Verkleidungen Stuhloberteil (2 Schalter) | ⑥ Sitzbank |

7.2.5 Beurteilung und Dokumentation



Hinweis

Alle durchgeführten Prüfungen müssen umfassend dokumentiert werden. Die Unterlagen müssen mindestens folgende Angaben enthalten:

Bezeichnung der Prüfstelle

Name des Prüfers

Bezeichnung des geprüften Gerät (z. B. Typ, Seriennummer)

Prüfungen und Messungen

Daten, Art und Messergebnisse der Sichtkontrollen

Daten, Art und Messergebnisse der Messungen

Daten, Art und Messergebnisse der Funktionsprüfungen

Mess-/Prüfmittel mit SN/Prüfmittelnummer und Kalibrierzeitraum

Abschließende Bewertung

Datum und Unterschrift des Prüfers

Am Ende des Kapitels Sicherheitsprüfung befindet sich eine Kopiervorlage eines Prüfberichts. KaVo empfiehlt diese Vorlage zu verwenden.



Hinweis

Nach einer Prüfung, Instandsetzung oder Einstellung muss geprüft werden, ob das ME-Gerät oder ME-System wieder in den für den bestimmungsgemäßen Gebrauch notwendigen Zustand versetzt wurde, bevor es wieder eingesetzt wird.



Hinweis

Wenn die Sicherheit des geprüften ME-Gerätes oder ME-Systems nicht gegeben ist, z. B. die Prüfungen wurden nicht mit positiven Ergebnissen abgeschlossen, muss das ME-Gerät oder ME-System entsprechend gekennzeichnet und das vom ME-Gerät oder ME-System ausgehende Risiko schriftlich der VERANTWORTLICHEN ORGANISATION (in der Regel dem Betreiber) mitgeteilt werden. Diese Maßnahme ist nicht erforderlich, wenn die Fehlerursache ermittelt und behoben werden konnte. Der Fehler muss aber im Protokoll festgehalten werden.

7.3 Prüfprotokoll Sicherheitsprüfung



Prüfprotokoll - Sicherheitsüberprüfung

(Prüfung der Sicherheit und Funktionstüchtigkeit nach §7 Absatz 3 der MPBetreibV)

Betreiber

Prüforganisation

- Prüfung vor Inbetriebnahme
- Wiederholungsprüfung
- Prüfung nach Instandsetzung

Name des Prüfers

Prüfdatum:

Hersteller:

Gerät:

Serialnummer:

Ident. Nr.:

nächste Wiederholungsprüfung notwendig in

6	12	18	24	Monaten
---	----	----	----	---------

Prüfung nach: **IEC 62353 : 2014**

Schutzklasse:

I	II
---	----

Netzverbindung: *1

PIE	NPS	DPS
-----	-----	-----

Anwendungsteil Typ:

B	BF
---	----

Verwendete Messeinrichtung:

Fabrikat:

Typ:

Ser. Nr.:

Kalibrier-Datum:

Prüfung:

Prüfung bestanden	
ja	nein
<input type="checkbox"/>	<input type="checkbox"/>

Sichtprüfung:

Messungen:

Schutzleiterwiderstand

Isolationswiderstand

Geräteableitstrom - Ersatzmessung *2

Ableitstrom vom Anwendungsteil - Ersatzmessung

Grenzwert		Messwert	
0,3	Ω		Ω
optional: Messung ist nicht durchzuführen			
10	mA		mA
5	mA		mA

<input type="checkbox"/>	<input type="checkbox"/>
<input type="checkbox"/>	<input type="checkbox"/>
<input type="checkbox"/>	<input type="checkbox"/>
<input type="checkbox"/>	<input type="checkbox"/>

Funktionsprüfung (nach Herstellerangaben)

<input type="checkbox"/>	<input type="checkbox"/>

Mängel/Bemerkung/Bewertung

Gesamtbeurteilung:

- Sicherheits- oder Funktionsmängel wurden nicht festgestellt
- Kein direktes Risiko, die entdeckten Mängel können kurzfristig behoben werden.
- Gerät muss bis zur Behebung der Mängel aus dem Verkehr gezogen werden!
- Gerät entspricht nicht den Anforderungen - Modifikationen/Austausch von Komponenten/Außerbetriebnahme wird empfohlen.

Datum / Unterschrift

*1 PIE Fest angeschlossene Geräte (en: permanent installed equipment)
 NPS Nicht-ABNEHMBARE NETZANSCHLUSSLEITUNG (en: non-detachable power supply cord)
 DPS ABNEHMBARE NETZANSCHLUSSLEITUNG (en: detachable power supply cord)

*2 Der Grenzwert des Geräteableitstroms entspricht unter Berücksichtigung der Anmerkung 2 aus Tabelle 2 dem Wert aus der IEC 60601 (DIN EN 60601)
 Erstelldatum dieses Prüfprotokolls: 28.07.2021

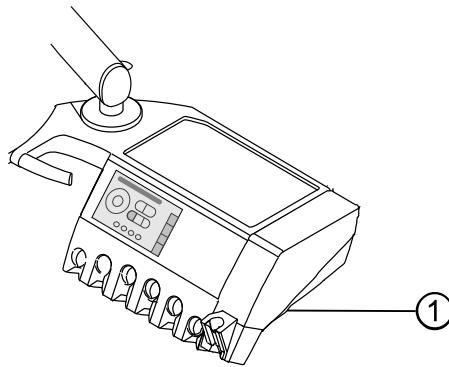
7.4 Anhang - Zusätzliche Messpunkte



Hinweis

Für Zubehör, das hier nicht aufgeführt ist, sind die Vorgaben aus der jeweiligen Gebrauchsanweisung des Zubehörs zu beachten.

7.4.1 Zusätzliche Abtastpunkte SL X zur Modul ERGOcam One



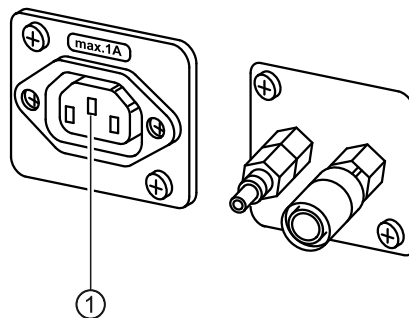
① Schraube Gehäuseunterteil



Hinweis

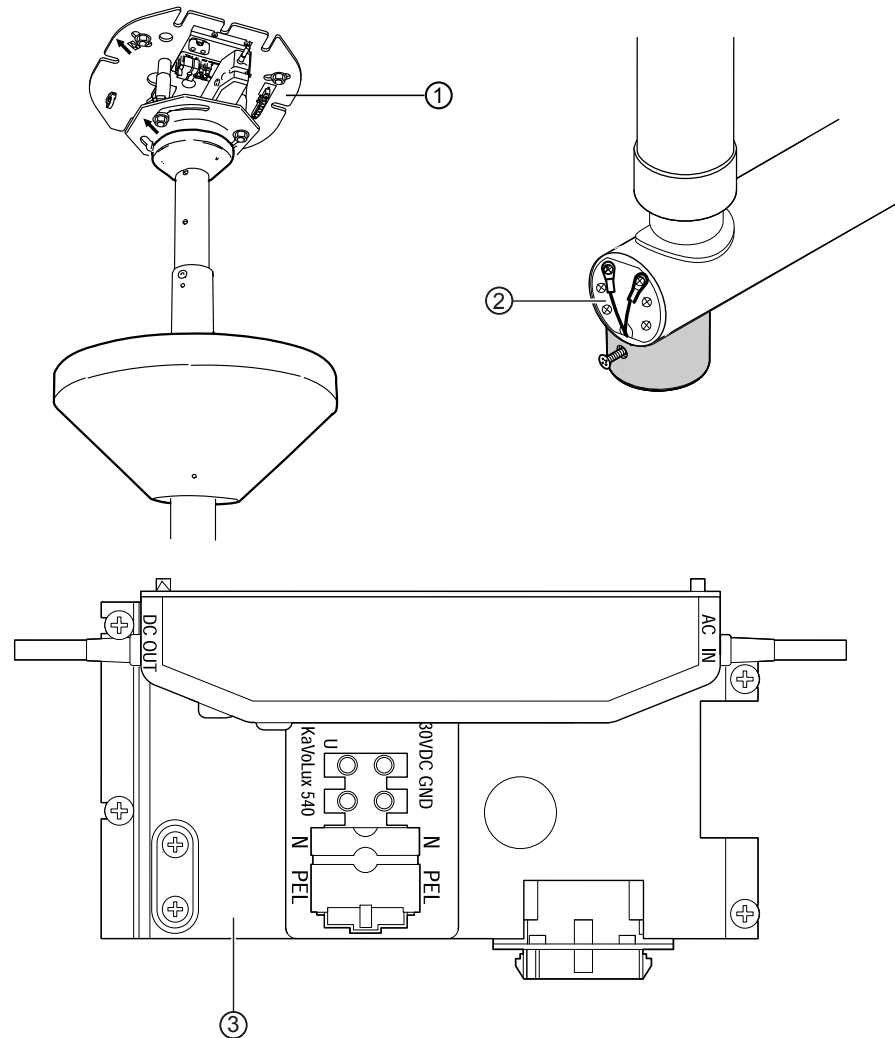
Die Module sind nicht mit einem Schutzleiter geerdet. Bei zu hohem SL-Widerstand muss die elektrische Verbindung zwischen Modul und Arztelement verbessert werden. Dies kann z. B. durch eine Fächerscheibe an der Befestigungsschraube geschehen.

Fremdgeräteanschluss



Prüfspitze am mittleren Kontakt ① ansetzen.

Bausatz Deckenadapter Behandlungsleuchte



- ① Grundplatte Deckenadapter
- ② Umfeld Schutzleiteranschluss
- ③ Umfeld Schutzleiterklemme

7.4.2 Zusätzliche Messpunkte AP X zur EGA-/EPAMessung



Hinweis

Zusätzliche Messpunkte AP X müssen bei Zusatzausstattungen berücksichtigt werden, z. B. Zusatzgeräte an Fremdgeräteanschluss, Kamera des Multi-mediasystems, usw.

8 Beheben von Störungen



Hinweis

Bei Störungen der einzelnen Instrumente (z. B. Turbine, Motor, Kamera usw.) sind die separaten Gebrauchs- und Pflegeanweisungen zu beachten.

Störung	Ursache	Behebung
Nichts geht mehr.	Hauptschalter aus.	▶ Hauptschalter einschalten.
	Hauptsicherung hat Stromkreis unterbrochen.	▶ Gerät vom Netz trennen. ▶ Hauptsicherung prüfen und ggf. wechseln. Die Hauptsicherung befindet sich neben dem Hauptschalter. ▶ Dazu Bajonettverschluss mit Schraubendreher öffnen und Feinsicherung wechseln. (220, 230, 240 V AC: T 6,3 H Mat.-Nr. 0.223.2783); (100, 110, 120, 130 V AC: T 10 H Mat.-Nr. 1.007.2529). ▶ Anschließend Bajonettverschluss mit Schraubendreher wieder verschließen.
Patientenstuhl bewegt sich nicht.	Sicherheitsabschaltung aktiviert. (LED am Bedienfeld blinkt.)	▶ Sicherheitsabschaltung kontrollieren und Grund der Abschaltung beheben.
Display ohne Anzeige.	Bus-/ Hardwarefehler.	▶ Gerät aus- und wieder einschalten. ▶ Wenn das Problem weiter besteht, Service-Techniker hinzuziehen.
Bedienteil ohne Funktion.	Bus-/ Hardwarefehler.	▶ Gerät aus- und wieder einschalten. ▶ Wenn das Problem weiter besteht, Service-Techniker hinzuziehen.
Turbine macht starke Laufgeräusche.	Turbinenläufer defekt.	▶ Turbinenläufer austauschen. Bedienungsanweisung Turbine beachten.
Keine Heizfunktion am Mehrfunktionshandstück.	Sprayheizung nicht vorgewählt.	▶ Sprayheizung vorwählen.
Kein Kaltlicht an den Instrumenten.	Kaltlicht nicht vorgewählt.	▶ Kaltlicht vorwählen.
	Hochdrucklampe oder LED-Lampe am Instrument ist defekt.	▶ Hochdrucklampe oder LED-Lampe ersetzen. Siehe auch: Gebrauchsanweisung des Instruments.
Kein Spray an den Instrumenten.	Kein Spray vorgewählt.	▶ Spray vorwählen.
	Ring für Sprayregulierung an den Instrumenten geschlossen.	▶ Ring für Sprayregulierung an den Instrumenten öffnen.
Spray an den Instrumenten ungenügend.	Spraydüsen verschmutzt/ verkalkt.	▶ Spraydüsen laut beigefügter Instrumenten-Bedienungsanweisung reinigen.
Undichtigkeit an den Instrumenten.	O-Ringe an MULTIflex-, Motorkupplung, Griffhülse oder Kanüle des Dreifunktionshandstückes beschädigt.	▶ O-Ringe austauschen.

8 Beheben von Störungen

Störung	Ursache	Behebung
Saugschläuche saugen nicht.	Schieber an den Kegestücken sind geschlossen.	▶ Schieber öffnen.
	Siebe im Absaugverbinder sind verstopft.	▶ Siebe erneuern.
	Fußtaste für VACUstopp ist betätigt.	▶ Fußtaste entlasten.
	Saugmaschine läuft nicht.	▶ Saugmaschine einschalten. ▶ Sicherung der Saugmaschine prüfen.
	Amalgamabscheider läuft nicht richtig.	▶ Bedienungsanleitung des Amalgamabscheiders beachten.
Wasser im Rückluftfilter.	O-Ringe der MULTIflexkupplung beschädigt.	▶ Alle O-Ringe auf der MULTIflexkupplung ersetzen.
Mehrere Instrumente sind gleichzeitig aktiv.	Hardwarefehler.	▶ Nicht weiterarbeiten, Service-Techniker hinzuziehen.
Behandlungseinheit hat keine Verbindung zum kabellosen Fußanlasser. Signalton an der Behandlungseinheit.	Kabelloser Fußanlasser ist ausgeschaltet.	▶ Ein-/Ausschalter am Fußanlasser prüfen und ggf. einschalten.
	Kabelloser Fußanlasser ist außer Reichweite.	▶ Fußanlasser in Reichweite der Behandlungseinheit bringen.
	Funkstörung oder niedriger Akkustand	▶ Statusanzeige am Fußanlasser überprüfen. Gelb: niedriger Akkustand Keine Anzeige: Funkstörung ▶ Akku laden.
Kabelloser Fußanlasser schaltet nicht mehr in die Mittenzentrierung um.		▶ Akku laden.
Signal ertönt im Sekunden-takt.	Leckwasserschalter erkennt ausgelaufenes Wasser.	▶ Wasser aus dem Gerätekörper entfernen. Leck gegebenenfalls durch Techniker beseitigen lassen.
Signal ertönt alle zehn Sekunden und Statusmeldung erscheint.	Oxygenalbehälter ist leer.	▶ Oxygenalbehälter auffüllen.
Signal ertönt zehn Mal.	Oxygenalbehälter überfüllt.	▶ Oxygenalbehälter nicht mehr auffüllen.

9 Angaben zur elektromagnetischen Verträglichkeit gemäß IEC 60601-1-2

9.1 Betriebsumgebung und EMV Warnhinweise

Dieses Produkt ist nicht lebenserhaltend und nicht patientengekoppelt. Es ist für den Betrieb bezüglich EMV in Bereichen der häuslichen Gesundheitsfürsorge ebenso geeignet wie in medizinisch genutzten Einrichtungen, außer in der Nähe von aktiven Einrichtungen der HF-Chirurgiegeräte oder in Räumen/ Bereichen, in denen EM-Störgrößen hoher Intensität auftreten.

Der Kunde oder der Anwender hat sicherzustellen, dass das Produkt in einer derartigen Umgebung bzw. gemäß den Vorgaben der Hersteller aufgestellt und betrieben wird.

Dieses Produkt verwendet HF-Energie ausschließlich zu seiner internen Funktion. Daher ist seine HF-Aussendung sehr gering, und es ist unwahrscheinlich, dass benachbarte elektronische Geräte gestört werden.



WARNUNG

Verwendung anderer Geräte neben diesem Produkt

Fehlerhafte Betriebsweise

- ▶ Die Verwendung anderer Geräte unmittelbar neben diesem Produkt oder abgestellt auf diesem Produkt sollte vermieden werden, da dies eine fehlerhafte Betriebsweise zur Folge haben könnte. Sollte eine Verwendung in der beschriebenen Art dennoch notwendig sein, sollten dieses Gerät und die anderen Geräte beobachtet werden, um sich davon zu überzeugen, dass sie ordnungsgemäß arbeiten.



WARNUNG

Nicht zugelassenes Zubehör

Elektromagnetische Störungen

- ▶ Die Verwendung von anderem Zubehör, anderen Wandlern und anderen Leitungen als jenem/jenen, welches/welche der Hersteller dieses Geräts festgelegt oder bereitgestellt hat, kann erhöhte elektromagnetische Störaussendungen oder eine geminderte elektromagnetische Störfestigkeit des Geräts zur Folge haben und zu einer fehlerhaften Betriebsweise führen.



WARNUNG

Tragbare HF-Kommunikationsgeräte

Verminderte Leistungsmerkmale

- ▶ Tragbare HF-Kommunikationsgeräte (einschließlich deren Zubehör wie z.B. Antennenkabel und externe Antennen) sollten nicht in einem geringeren Abstand als 30 cm (bzw. 12 Inch) zu den vom Hersteller bezeichneten Teilen und Leitungen des Produkts verwendet werden. Eine Nichtbeachtung kann zu einer Minderung der Leistungsmerkmale des Geräts führen.

9.2 Ergebnisse der elektromagnetischen Prüfungen

Anforderung	Klasse / Prüflevel
Elektromagnetische Aussendungen	
DIN EN 55011	
VDE 0875-11 / 04.2011	

Anforderung	Klasse / Prüflevel
Leitungsgeführte Störaussendung [150 kHz – 30 MHz]	Class B
Abgestrahlte Störaussendung [30 MHz – 1000 MHz]	Class B
DIN EN 61000-3-2 VDE 0838-2 / 03.2010	
Oberschwingungen	Class A
DIN EN 61000-3-3 VDE 0838-3 / 03.2014	
Spannungsschwankungen / Flicker	Automatic mode

Anforderung	Klasse / Prüflevel
Elektromagnetische Störfestigkeit	
DIN EN 61000-4-2 VDE 0847-4-2 / 12.2009	
Entladung statischer Elektrizität (ESD)	-
Luftentladung	± 2/4/8/15 kV
Kontaktentladung	± 8 kV
DIN EN 61000-4-3 VDE 0847-4-3 / 04.2011	
HF-Aussendungen von digitalen Funktelefonen und anderen HF aussendenden Geräten [80 MHz - 2700 MHz]	10 V/m
Hochfrequente elektromagnetische Felder in direkter Nähe von drahtlosen Kommunikationsgeräten	
385 MHz	27 V/m
450 MHz	28 V/m
710 / 745 / 780 MHz	9 V/m
810 / 870 / 930 MHz	28 V/m
1720 / 1845 / 1970 MHz	28 V/m
2450 MHz	28 V/m
5240 / 5500 / 5785 MHz	9 V/m
DIN EN 61000-4-4 VDE 0847-4-4 / 04.2013	
Schnelle transiente elektrische Störgrößen / Bursts	-
Netzleitungen	±2 kV
Eingangs- und Ausgangsleitungen	±1 kV
DIN EN 61000-4-5 VDE 0847-4-5 / 06.2007	
Stoßspannungen	-
Netzleitungen	±0.5/1 kV L - N ±0.5/1/2 kV L - PE ±0.5/1/2 kV N - PE
DIN EN 61000-4-6 VDE 0847-4-6 / 08.2014	
Leitungsgeführte Störgrößen, induziert durch hochfrequente Felder	-
Netzleitungen	3 V 6 V in ISM bands

Anforderung	Klasse / Prüflevel
	6 V in amateur radio bands
Eingangs- und Ausgangsleitungen	3 V 6 V in ISM bands 6 V in amateur radio bands
DIN EN 61000-4-8 VDE 0847-4-8 / 11.2010	
Magnetfelder mit energietechnischen Frequenzen	30 A/m
DIN EN 61000-4-11 VDE 0847-4-11 / 02.2005	
Spannungseinbrüche, Kurzzeitunterbrechungen und Spannungsschwankungen	-
Netzleitungen	0 % / 0.5 per. at 45° steps from 0°- 315° 0 %/ 1 per. 70 %/ 25 per 0 %/250 per.



1.014.6317 · FK · 20210915 · 02 · de