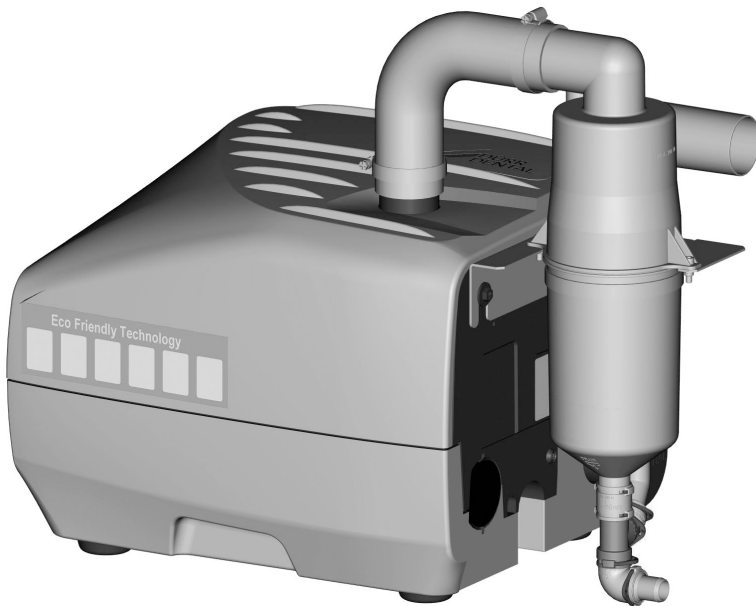


Tyscor V 1 / V 2

DE



Montage- und Gebrauchsanweisung

CE 0297

7177100004L01



 **DÜRR
DENTAL**

1909V003

Inhalt



Wichtige Informationen

1	Zu diesem Dokument	3
1.1	Warnhinweise und Symbole	3
1.2	Urheberrechtlicher Hinweis	4
2	Sicherheit	4
2.1	Zweckbestimmung	4
2.2	Bestimmungsgemäße Verwendung	4
2.3	Nicht bestimmungsgemäße Verwendung	4
2.4	Systeme, Verbindung mit anderen Geräten	5
2.5	Allgemeine Sicherheitshinweise	5
2.6	Fachpersonal	5
2.7	Meldepflicht von schwerwiegenden Vorfällen	5
2.8	Schutz vor elektrischem Strom	5
2.9	Nur Originalteile verwenden	6
2.10	Transport	6
2.11	Entsorgung	6



Produktbeschreibung

3	Übersicht	7
3.1	Lieferumfang	8
3.2	Optionale Artikel	8
3.3	Verbrauchsmaterial	8
3.4	Verschleiß- und Ersatzteile	8
4	Technische Daten	9
4.1	Tyscor V 1	9
4.2	Tyscor V 2	14
4.3	Typenschild	19
4.4	Konformitätsbewertung	19
5	Funktion	20
5.1	Kondensatabscheider	20
5.2	Radialgebläse	20
5.3	Leuchtanzeigen	21
5.4	Betriebsarten	21

5.5	EcoStop	21
-----	---------	----



Montage

6	Voraussetzungen	22
6.1	Aufstellungsraum	22
6.2	Aufstellungsmöglichkeiten	22
6.3	Rohrmaterial	22
6.4	Schlauchmaterial	22
6.5	Angaben zum Elektroanschluss	22
6.6	Angaben zu den Anschlussleitungen	22
7	Systemkomponenten	23
7.1	Abluftfilter / Bakterienfilter	23
7.2	Geräuschdämpfer	23
8	Installation	24
8.1	Kondensatabscheider montieren	24
8.2	Schläuche und Rohre verlegen	25
8.3	Netzwerkverbindung	26
8.4	Elektrischer Anschluss	26
8.5	Elektrische Anschlüsse Platine	27
8.6	Upgrade / Update	28
9	Inbetriebnahme	28
9.1	Gerät über das Netzwerk überwachen	28



Gebrauch

10	Leuchtanzeigen	30
10.1	Betriebsbereit	30
10.2	EcoStop	30
10.3	Startsignal Schlauchablage	30
10.4	Netzwerk	30
10.5	Störung	30
11	Desinfektion und Reinigung	31
11.1	Nach jeder Behandlung	31
11.2	Täglich nach Behandlungsende	31
11.3	Ein- bis zweimal wöchentlich vor der Mittagspause	31

DE 12 **Wartung** 32



Fehlersuche

13 **Tipps für Anwender und Techniker** .. 33
 13.1 **Allgemeine Fehler** 33
 13.2 **Fehlermeldungen** 34
14 **Gerät transportieren** 36




Anhang

15 **Übergabeprotokoll** 37

Wichtige Informationen

1 Zu diesem Dokument

Diese Montage- und Gebrauchsanweisung ist Bestandteil des Gerätes.

 Bei Nichtbeachtung der Anweisungen und Hinweise in dieser Montage- und Gebrauchsanweisung übernimmt Dürr Dental keinerlei Gewährleistung oder Haftung für den sicheren Betrieb und die sichere Funktion des Geräts.

Die deutsche Montage- und Gebrauchsanweisung ist die Originalanleitung. Alle anderen Sprachen sind Übersetzungen der Originalanleitung. Diese Montage- und Gebrauchsanweisung gilt für:

Tyscor V 1

Bestellnummer: 7182100200

Tyscor V 2

Bestellnummer: 7177-01


1.1 Warnhinweise und Symbole


Warnhinweise


Die Warnhinweise in diesem Dokument weisen auf mögliche Gefahr von Personen- und Sachschäden hin.

Sie sind mit folgenden Warnsymbolen gekennzeichnet:


 Allgemeines Warnsymbol

 Warnung vor gefährlicher elektrischer Spannung

 Warnung vor selbstständigem Anlaufen des Gerätes

 Warnung vor Biogefährdung

Die Warnhinweise sind wie folgt aufgebaut:

 **SIGNALWORT**
Beschreibung der Art und Quelle der Gefahr

Hier stehen die möglichen Folgen bei Missachtung des Warnhinweises


› Diese Maßnahmen beachten, um die Gefahr zu vermeiden.

Mit dem Signalwort unterscheiden die Warnhinweise vier Gefahrenstufen:

- **GEFAHR**
Unmittelbare Gefahr von schweren Verletzungen oder Tod
- **WARNUNG**
Mögliche Gefahr von schweren Verletzungen oder Tod
- **VORSICHT**
Gefahr von leichten Verletzungen
- **ACHTUNG**
Gefahr von umfangreichen Sachschäden

Weitere Symbole

Diese Symbole werden im Dokument und auf oder in dem Gerät verwendet:


 Hinweis, z. B. besondere Angaben hinsichtlich der wirtschaftlichen Verwendung des Gerätes.

 Gebrauchsanweisung befolgen.

 Handschutz benutzen.

 Gerät spannungsfrei schalten.

 Elektronische Begleitpapiere beachten.

 Umgebungstemperatur beachten

 Luftfeuchtigkeit beachten

 CE-Kennzeichnung mit Nummer der benannten Stelle

 Bestellnummer

 Seriennummer

 Medizinprodukt

 Health Industry Bar Code (HIBC)

 Hersteller



Zerbrechlich, vorsichtig behandeln



Oben / aufrecht lagern und transportieren



Trocken aufbewahren



Vor Sonnenlicht geschützt aufbewahren



Stapelbegrenzung

1.2 Urheberrechtlicher Hinweis

Alle angegebenen Schaltungen, Verfahren, Namen, Softwareprogramme und Geräte sind urheberrechtlich geschützt.

Der Nachdruck der Montage- und Gebrauchsanweisung, auch auszugsweise, ist nur mit schriftlicher Genehmigung von Dürr Dental gestattet.

2 Sicherheit

Dürr Dental hat das Gerät so entwickelt und konstruiert, dass Gefährdungen bei bestimmungsgemäßer Verwendung weitgehend ausgeschlossen sind.

Trotzdem kann es zu folgenden Restrisiken kommen:

- Personenschaden durch Fehlbenutzung/Missbrauch
- Personenschaden durch mechanische Einwirkungen
- Personenschaden durch elektrische Spannung
- Personenschaden durch Strahlung
- Personenschaden durch Brand
- Personenschaden durch thermische Einwirkung auf die Haut
- Personenschaden durch mangelnde Hygiene, z. B. Infektion

2.1 Zweckbestimmung

Die Saugmaschine/Saugereinheit stellt der dentalen Behandlungseinheit in der Zahnarztpraxis und/oder Zahnklinik einen Unterdruck und einen Volumenstrom zur Verfügung.

2.2 Bestimmungsgemäße Verwendung

In der Kombination von Saugmaschine/Saugereinheit mit Behandlungseinheit, Saughandstück und Kanüle werden die bei der zahnärztlichen Behandlung anfallenden Medien (z.B. Wasser, Speichel, Dentin und Amalgam) abgesaugt und dem Abfluss zugeführt.

Das Gerät ist technisch für die Absaugung von Lachgas geeignet. Bei der Zusammenstellung des Systems zur Absaugung von Lachgas müssen auch die restlichen Komponenten im System dafür geeignet sein. Der Ersteller hat dies zu beurteilen und das System zum Absaugen von Lachgas freizugeben.



Ein Betrieb mit Lachgas ist nur zulässig, wenn die Abluft aus dem Gerät ins Freie geführt ist.

2.3 Nicht bestimmungsgemäße Verwendung

Eine andere oder darüber hinausgehende Benutzung gilt als nicht bestimmungsgemäß. Für hieraus resultierende Schäden haftet der Hersteller nicht. Das Risiko trägt allein der Anwender.

- › Keine brennbaren und explosiven Gemische absaugen.
- › Das Gerät darf nicht als Staubsauger verwendet werden.
- › Keine chlorhaltigen oder schäumenden Chemikalien verwenden.
- › Der Betrieb in Operationssälen oder explosionsgefährdeten Bereichen ist nicht zulässig.

2.4 Systeme, Verbindung mit anderen Geräten

Zusätzliche Geräte, die mit medizinischen elektrischen Geräten verbunden werden, müssen nachweisbar ihren entsprechenden IEC oder ISO Normen entsprechen. Weiterhin müssen alle Konfigurationen den normativen Anforderungen für medizinische Systeme entsprechen (siehe IEC 60601-1).

Wer zusätzliche Geräte an medizinischen elektrischen Geräten anschließt ist Systemkonfigurierer und ist damit verantwortlich, dass das System mit den normativen Anforderungen für Systeme übereinstimmt. Es wird darauf hingewiesen, dass lokale Gesetze gegenüber obigen Anforderungen Vorrang haben.

2.5 Allgemeine Sicherheitshinweise

- › Beim Betrieb des Gerätes die Richtlinien, Gesetze, Verordnungen und Vorschriften beachten, die am Einsatzort gelten.
- › Vor jeder Anwendung Funktion und Zustand des Gerätes prüfen.
- › Gerät nicht umbauen oder verändern.
- › Montage- und Gebrauchsanweisung beachten.
- › Montage- und Gebrauchsanweisung für den Anwender jederzeit zugänglich beim Gerät bereitstellen.

2.6 Fachpersonal

Bedienung

Personen, die das Gerät bedienen, müssen auf Grund ihrer Ausbildung und Kenntnisse eine sichere und sachgerechte Handhabung gewährleisten.

- › Jeden Anwender in die Handhabung des Gerätes einweisen oder einweisen lassen.

Montage und Reparatur

- › Montage, Neueinstellungen, Änderungen, Erweiterungen und Reparatur von Dürr Dental oder von einer von Dürr Dental dazu autorisierten Stelle ausführen lassen.

2.7 Meldepflicht von schwerwiegenden Vorfällen

Der Anwender bzw. Patient ist verpflichtet, alle im Zusammenhang mit dem Produkt aufgetretenen schwerwiegenden Vorfälle dem Hersteller und der zuständigen Behörde des Mitgliedstaats, in dem der Anwender bzw. Patient niedergelassen ist, zu melden.

2.8 Schutz vor elektrischem Strom

- › Bei Arbeiten am Gerät die entsprechenden elektrischen Sicherheitsvorschriften beachten.
- › Niemals gleichzeitig den Patienten und offene Steckverbindungen des Gerätes berühren.
- › Beschädigte Leitungen und Steckvorrichtungen sofort ersetzen.

EMV für Medizinprodukte beachten

- › Das Gerät ist für den Betrieb in professionellen Einrichtungen des Gesundheitswesens (gemäß IEC 60601-1-2) bestimmt. Wenn das Gerät in einer anderen Umgebung betrieben wird, mögliche Auswirkungen auf die elektromagnetische Verträglichkeit beachten.
- › Das Gerät nicht in der Nähe von HF-Chirurgiegeräten und MRT-Geräten betreiben.
- › Mindestens 30 cm Abstand zwischen dem Gerät und anderen elektronischen Geräten halten.
- › Mindestens 30 cm Abstand zwischen dem Gerät und tragbaren und mobilen Funkgeräten halten.
- › Beachten, dass Kabellängen und Kabelverlängerungen Auswirkungen auf die elektromagnetische Verträglichkeit haben.



ACHTUNG

Negative Auswirkungen auf EMV durch nicht freigegebenes Zubehör

- › Nur das von Dürr Dental benannte oder freigegebene Zubehör verwenden.
- › Das Verwenden von anderem Zubehör kann erhöhte elektromagnetische Störaussendungen oder eine geminderte elektromagnetische Störfestigkeit des Geräts zur Folge haben und zu einer fehlerhaften Betriebsweise führen.



ACHTUNG

Fehlerhafte Betriebsweise durch die Verwendung unmittelbar neben anderen Geräten oder mit anderen Geräten in gestapelter Form

- › Das Gerät nicht mit anderen Geräten stapeln.
- › Falls nicht vermeidbar sollte das Gerät und die anderen Geräte beobachtet werden um sicherzustellen, dass diese ordnungsgemäß arbeiten.

2.9 Nur Originalteile verwenden

- › Nur das von Dürr Dental benannte oder freigegebene Zubehör und Sonderzubehör verwenden.
- › Nur Original-Verschleißteile und -Ersatzteile verwenden.



Dürr Dental übernimmt keine Haftung für Schäden, die durch die Verwendung von nicht freigegebenem Zubehör, Sonderzubehör und anderen als den Original-Verschleißteilen und -Ersatzteilen entstanden sind.

Durch die Verwendung von nicht freigegebenem Zubehör, Sonderzubehör und anderen als den Original-Verschleißteilen und -Ersatzteilen (z. B. Netzkabel) kann die elektrische Sicherheit und die EMV negativ beeinflusst werden.

2.10 Transport

Die Original-Verpackung bietet optimalen Schutz des Gerätes während des Transports. Bei Bedarf kann die Original-Verpackung für das Gerät bei Dürr Dental bestellt werden.



Für Schäden beim Transport wegen mangelhafter Verpackung übernimmt Dürr Dental auch innerhalb der Gewährleistungsfrist keine Haftung.

- › Gerät nur in Original-Verpackung transportieren.
- › Verpackung von Kindern fernhalten.

2.11 Entsorgung



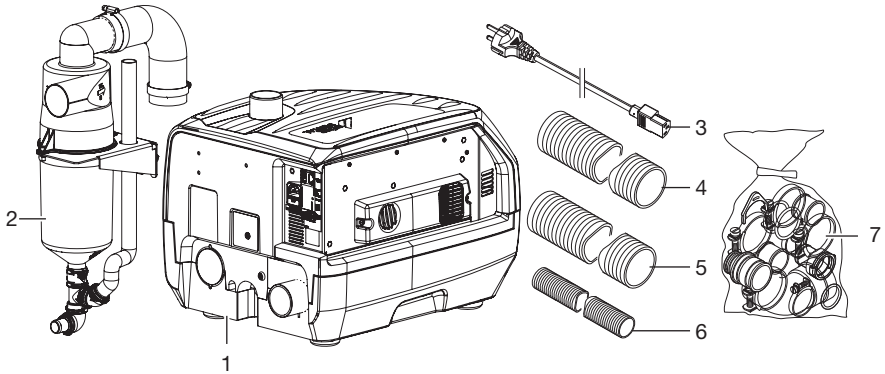
Gerät ist eventuell kontaminiert. Das Entsorgungsunternehmen darauf hinweisen, dass in diesem Fall entsprechende Sicherheitsvorkehrungen getroffen werden müssen.

- › Potenziell kontaminierte Teile vor der Entsorgung dekontaminieren.
- › Nicht kontaminierte Teile (z. B. Elektronik, Kunststoffteile, Metallteile usw.) nach den örtlich geltenden Entsorgungsvorschriften entsorgen.
- › Bei Fragen zur sachgerechten Entsorgung an den dentalen Fachhandel wenden.



Eine Übersicht über die Abfallschlüssel der Dürr Dental Produkte finden Sie im Downloadbereich unter www.duerrdental.com (Dokument Nr. P007100155).

3 Übersicht



- 1 Tyscor V 1 / V 2 Saugmaschine
- 2 Kondensatabscheider
- 3 Netzkabel mit landestypischem Netzstecker
- 4 Schlauch LW 50 (0,6 m)
- 5 Schlauch LW 50 (1,5 m)
- 6 Abflussschlauch LW 20
- 7 Anlussteilesatz

3.1 Lieferumfang

Folgende Artikel sind im Lieferumfang enthalten (Abweichungen durch länderspezifische Vorschriften und Einfuhrbestimmungen möglich):

Tyscor V 1 7182100200

- Saugmaschine
- Kondensatabscheider
- Netzkabel
- Schlauch LW 50 (0,6 m)
- Schlauch LW 50 (1,5 m)
- Abflussschlauch LW 20
- Anschlussteilesatz
- Kurzanleitung

Tyscor V 2 7177-01

- Saugmaschine
- Kondensatabscheider
- Netzkabel
- Schlauch LW 50 (0,6 m)
- Schlauch LW 50 (1,5 m)
- Abflussschlauch LW 20
- Anschlussteilesatz
- Kurzanleitung

3.2 Optionale Artikel

Folgende Artikel sind optional mit dem Gerät verwendbar:

Wandhalterung 7130-190-00

Bakterienfilter 0705-991-50

Geräuschdämpfer für Abluft 0730-991-00

Konsole zur Bodenaufstellung 7130-191-00

Schalldämmhaube 7186100030

Upgrade kit 7182100012

Tandemkit für V/VS 2 7186100200

Wandhalterung für 2 Stück V/VS 2 . 7188100015

3.3 Verbrauchsmaterial

Folgende Materialien werden während des Betriebs des Gerätes verbraucht und müssen nachbestellt werden:

Orotol plus (2,5-Liter-Flasche) . . CDS110P6150

MD 555 cleaner (2,5-Liter-Flasche) CCS555C6150

3.4 Verschleiß- und Ersatzteile



Informationen zu den Ersatzteilen finden Sie im Portal für autorisierte Fachhändler unter:

www.duerredental.net.

4 Technische Daten

4.1 Tyscor V 1

Elektrische Daten *		7182100200
Nennspannung	V	230, 1~
Netzfrequenz	Hz	50 / 60
Nennstrom	A	2,7
Nennleistung	kW	0,6
Gerätesicherung	A	2 x T 4,0 AH / 250 V~ (IEC 60127-2)
Schutzart		IP 21
Schutzklasse		I

* Elektrische Daten sind Maxialwerte die in der Betriebsart "Boost" erreicht werden können.

Elektrische Daten Steueranschluss		
Ausgang:		
Spannung	V	24
Strom max.	mA	160
Eingangsimpedanz	kΩ	6,9
Hi-Pegel	V	10 - 30
Lo-Pegel	V	0 - 2,5

Anschlüsse		
Sauganschluss (außen)	mm	Ø 50
Abluftanschluss (außen)	mm	Ø 50
Kondensatanschluss (DürrConnect)	mm	Ø 20

Medien		
Anzahl Behandler max.		1
Durchflussmenge bei freiem Durchgang max.	l/min	800
Druck Saugsystem max.	mbar / hPa	-160

Allgemeine Daten		
Drehzahl Radialgebläse (n_v) max.	min ⁻¹	24000
Einschaltdauer	%	100
Abmessungen (H x B x T)		
ohne Kondensatabscheider	cm	34 x 35,5 x 45,5
mit Kondensatabscheider	cm	49 x 35,5 x 61
Gewicht	kg	9
Schalldruckpegel *	dB(A)	58
mit optionaler Schalldämmhaube	dB(A)	49

Allgemeine Daten

* Schalldruckpegel nach ISO 3746

Netzwerkanschluss

LAN-Technologie		Ethernet
Standard		IEEE 802.3u
Datenrate	Mbit/s	100
Stecker		RJ45
Anschlussart		Auto MDI-X
Kabeltyp		≥ CAT5

Umgebungsbedingungen bei Lagerung und Transport

Temperatur	°C	-10 bis +60
Relative Luftfeuchtigkeit	%	< 95

Umgebungsbedingungen bei Betrieb

Temperatur	°C	+10 bis +40
Relative Luftfeuchtigkeit	%	< 70
Höhe über Normalnull	m	< 2000

Klassifizierung

Medizinprodukt Klasse	IIa
-----------------------	-----

Elektromagnetische Verträglichkeit (EMV) Störaussendungsmessungen

HF-Aussendung nach CISPR 11	Gruppe 1 Klasse B
Störspannung am Stromversorgungsanschluss CISPR 11:2009+A1:2010	erfüllt
Elektromagnetische Störstrahlung CISPR 11:2009+A1:2010	erfüllt
Aussendung von Oberschwingungen IEC 61000-3-2:2005+A1:2008+A2:2009	erfüllt
Spannungsänderungen, Spannungsschwankungen und Aussendungen von Flicker IEC 61000-3-3:2013	erfüllt

Elektromagnetische Verträglichkeit (EMV) Störfestigkeitsmessungen

Störfestigkeit gegen Entladung statischer Elektrizität IEC 61000-4-2:2008	erfüllt
Störfestigkeit gegen hochfrequente elektromagnetische Felder IEC 61000-4-3:2006+A1:2007+A2:2010	erfüllt

Elektromagnetische Verträglichkeit (EMV)**Störfestigkeitsmessungen**

Störfestigkeit gegen Nahfelder von drahtlosen HF-Kommunikationsgeräten IEC 61000-4-3:2006+A1:2007+A2:2010	erfüllt
Störfestigkeit gegen schnelle transiente elektrische Störgrößen/Bursts - Wechselspannungsnetz IEC 61000-4-4:2012	erfüllt
Störfestigkeit gegen schnelle transiente elektrische Störgrößen/Bursts - E/A, SIP/SOP-Tore IEC 61000-4-4:2012	erfüllt
Störfestigkeit gegen Stoßspannungen/Surges IEC 61000-4-5:2005	erfüllt
Störfestigkeit gegen leitungsführende Störgrößen, induziert durch hochfrequente Felder - Wechselspannungsnetz IEC 61000-4-6:2013	erfüllt
Störfestigkeit gegen leitungsführende Störgrößen, induziert durch hochfrequente Felder - SIP/SOP-Tore IEC 61000-4-6:2013	erfüllt
Störfestigkeit gegen Magnetfelder mit energietechnischen Frequenzen IEC 61000-4-8:2009	erfüllt
Störfestigkeit gegen Spannungseinbrüche, Kurzzeitunterbrechungen und Spannungsschwankungen IEC 61000-4-11:2004	erfüllt

Störfestigkeitspegel gegen Nahfelder von drahtlosen HF-Kommunikationsgeräten

Funkdienst	Frequenzband MHz	Prüfpegel V/m
TETRA 400	380 - 390	27
GMRS 460 FRS 460	430 - 470	28
LTE Band 13, 17	704 - 787	9
GSM 800/900 TETRA 800 iDEN 820 CDMA 850 LTE Band 5	800 - 960	28
GSM 1800 CDMA 1900 GSM 1900 DECT LTE Band 1, 3, 4, 25 UMTS	1700 - 1990	28

Störfestigkeitspegel gegen Nahfelder von drahtlosen HF-Kommunikationsgeräten

Funkdienst	Frequenzband MHz	Prüfpegel V/m
Bluetooth WLAN 802.11 b/g/n RFID 2450 LTE Band 7	2400 - 2570	28
WLAN 802.11 a/n	5100 - 5800	9

**Elektromagnetische Verträglichkeit (EMV)
Störfestigkeitsmessungen Versorgungseingang**

Störfestigkeit gegen schnelle transiente elektrische Störgrößen/Bursts - Wechselspannungsnetz
IEC 61000-4-4:2012
± 2 kV
100 kHz Wiederholfrequenz

erfüllt

Störfestigkeit gegen Stoßspannungen Leitung gegen Leitung
IEC 61000-4-5:2005
± 0,5 kV, ± 1 kV

erfüllt

Störfestigkeit gegen Stoßspannungen/Surges Leitung gegen Erde
IEC 61000-4-5:2005
± 0,5 kV, ± 1 kV, ± 2 kV

erfüllt

Störfestigkeit gegen leitungsführende Störgrößen, induziert durch hochfrequente Felder - Wechselspannungsnetz
IEC 61000-4-6:2013
3 V
0,15 - 80 MHz
6 V
ISM-Frequenzbändern
0,15 - 80 MHz
80 % AM bei 1 kHz

erfüllt

Störfestigkeit gegen Spannungseinbrüche, Kurzzeitunterbrechungen und Spannungsschwankungen
IEC 61000-4-11:2004

erfüllt

**Elektromagnetische Verträglichkeit (EMV)
Störfestigkeitsmessungen SIP/SOP**

Störfestigkeit gegen Entladung statischer Elektrizität
IEC 61000-4-2:2008
± 8 kV Kontakt
± 2kV, ± 4 kV, ± 8 kV, ± 15 kV Luft

erfüllt

Störfestigkeit gegen schnelle transiente elektrische Störgrößen/Bursts - E/A, SIP/SOP-Tore
IEC 61000-4-4:2012
± 1 kV
100 kHz Wiederholfrequenz

erfüllt

**Elektromagnetische Verträglichkeit (EMV)
Störfestigkeitsmessungen SIP/SOP**

Störfestigkeit gegen Stoßspannungen Leitung gegen Erde

IEC 61000-4-5:2005

± 2 kV

Störfestigkeit gegen leitungsführende Störgrößen, induziert durch hochfrequente Felder - SIP/SOP-Tore

IEC 61000-4-6:2013

3 V

0,15 - 80 MHz

erfüllt

6 V

ISM-Frequenzbänder

0,15 - 80 MHz

80 % AM bei 1 kHz

4.2 Tyscor V 2

Elektrische Daten		7177-01
Nennspannung	V	230, 1~
Netzfrequenz	Hz	50 / 60
Nennstrom	A	2,7 *
Nennleistung	kW	0,6 *
Gerätesicherung	A	2 x T 4,0 AH / 250 V~ (IEC 60127-2)
Schutzart		IP 21
Schutzklasse		I

* Maxialwerte die in der Betriebsart "Boost" erreicht werden können.

Elektrische Daten Steueranschluss		
Ausgang:		
Spannung	V	24
Strom max.	mA	160
Eingangsimpedanz	kΩ	6,9
Hi-Pegel	V	10 - 30
Lo-Pegel	V	0 - 2,5

Anschlüsse		
Sauganschluss (außen)	mm	Ø 50
Abluftanschluss (außen)	mm	Ø 50
Kondensatanschluss (DürrConnect)	mm	Ø 20

Medien		
Anzahl Behandler max.		2
Durchflussmenge bei freiem Durchgang max.	l/min	1200
Druck Saugsystem max.	mbar / hPa	-160

Allgemeine Daten		
Drehzahl Radialgebläse (n _v) max.	min ⁻¹	24000
Einschaltdauer	%	100
Abmessungen (H x B x T) ohne Kondensatabscheider	cm	34 x 35,5 x 45,5
mit Kondensatabscheider	cm	49 x 35,5 x 61
Gewicht	kg	9
Schalldruckpegel *	dB(A)	58
mit optionaler Schalldämmhaube	dB(A)	52

* Schalldruckpegel nach ISO 3746

Netzwerkanschluss

LAN-Technologie		Ethernet
Standard		IEEE 802.3u
Datenrate	Mbit/s	100
Stecker		RJ45
Anschlussart		Auto MDI-X
Kabeltyp		≥ CAT5

Umgebungsbedingungen bei Lagerung und Transport

Temperatur	°C	-10 bis +60
Relative Luftfeuchtigkeit	%	< 95

Umgebungsbedingungen bei Betrieb

Temperatur	°C	+10 bis +40
Relative Luftfeuchtigkeit	%	< 70
Höhe über Normalnull	m	< 2000

Klassifizierung

Medizinprodukt Klasse		IIa
-----------------------	--	-----

**Elektromagnetische Verträglichkeit (EMV)
Störaussendungsmessungen**

HF-Aussendung nach CISPR 11		Gruppe 1 Klasse B
Störspannung am Stromversorgungsanschluss CISPR 11:2009+A1:2010		erfüllt
Elektromagnetische Störstrahlung CISPR 11:2009+A1:2010		erfüllt
Aussendung von Oberschwingungen IEC 61000-3-2:2005+A1:2008+A2:2009		erfüllt
Spannungsänderungen, Spannungsschwankungen und Aussendungen von Flicker IEC 61000-3-3:2013		erfüllt

**Elektromagnetische Verträglichkeit (EMV)
Störfestigkeitsmessungen**

Störfestigkeit gegen Entladung statischer Elektrizität IEC 61000-4-2:2008		erfüllt
Störfestigkeit gegen hochfrequente elektromagnetische Felder IEC 61000-4-3:2006+A1:2007+A2:2010		erfüllt
Störfestigkeit gegen Nahfelder von drahtlosen HF-Kom- munikationsgeräten IEC 61000-4-3:2006+A1:2007+A2:2010		erfüllt

**Elektromagnetische Verträglichkeit (EMV)
Störfestigkeitsmessungen**

Störfestigkeit gegen schnelle transiente elektrische Störgrößen/Bursts - Wechselspannungsnetz IEC 61000-4-4:2012	erfüllt
Störfestigkeit gegen schnelle transiente elektrische Störgrößen/Bursts - E/A, SIP/SOP-Tore IEC 61000-4-4:2012	erfüllt
Störfestigkeit gegen Stoßspannungen/Surges IEC 61000-4-5:2005	erfüllt
Störfestigkeit gegen leitungsführende Störgrößen, induziert durch hochfrequente Felder - Wechselspannungsnetz IEC 61000-4-6:2013	erfüllt
Störfestigkeit gegen leitungsführende Störgrößen, induziert durch hochfrequente Felder - SIP/SOP-Tore IEC 61000-4-6:2013	erfüllt
Störfestigkeit gegen Magnetfelder mit energietechnischen Frequenzen IEC 61000-4-8:2009	erfüllt
Störfestigkeit gegen Spannungseinbrüche, Kurzzeitunterbrechungen und Spannungsschwankungen IEC 61000-4-11:2004	erfüllt

Störfestigkeitspegel gegen Nahfelder von drahtlosen HF-Kommunikationsgeräten

Funkdienst	Frequenzband MHz	Prüfpegel V/m
TETRA 400	380 - 390	27
GMRS 460 FRS 460	430 - 470	28
LTE Band 13, 17	704 - 787	9
GSM 800/900 TETRA 800 iDEN 820 CDMA 850 LTE Band 5	800 - 960	28
GSM 1800 CDMA 1900 GSM 1900 DECT LTE Band 1, 3, 4, 25 UMTS	1700 - 1990	28
Bluetooth WLAN 802.11 b/g/n RFID 2450 LTE Band 7	2400 - 2570	28
WLAN 802.11 a/n	5100 - 5800	9

Elektromagnetische Verträglichkeit (EMV) Störfestigkeitsmessungen Versorgungseingang

Störfestigkeit gegen schnelle transiente elektrische
Störgrößen/Bursts - Wechselspannungsnetz
IEC 61000-4-4:2012
± 2 kV
100 kHz Wiederholfrequenz

erfüllt

Störfestigkeit gegen Stoßspannungen Leitung gegen Lei-
tung
IEC 61000-4-5:2005
± 0,5 kV, ± 1 kV

erfüllt

Störfestigkeit gegen Stoßspannungen/Surges Leitung
gegen Erde
IEC 61000-4-5:2005
± 0,5 kV, ± 1 kV, ± 2 kV

erfüllt

Störfestigkeit gegen leitungsführende Störgrößen, indu-
ziert durch hochfrequente Felder - Wechselspannungs-
netz
IEC 61000-4-6:2013
3 V
0,15 - 80 MHz
6 V
ISM-Frequenzbändern
0,15 - 80 MHz
80 % AM bei 1 kHz

erfüllt

Störfestigkeit gegen Spannungseinbrüche, Kurzzeitunter-
brechungen und Spannungsschwankungen
IEC 61000-4-11:2004

erfüllt

Elektromagnetische Verträglichkeit (EMV) Störfestigkeitsmessungen SIP/SOP

Störfestigkeit gegen Entladung statischer Elektrizität
IEC 61000-4-2:2008
± 8 kV Kontakt
± 2kV, ± 4 kV, ± 8 kV, ± 15 kV Luft

erfüllt

Störfestigkeit gegen schnelle transiente elektrische
Störgrößen/Bursts - E/A, SIP/SOP-Tore
IEC 61000-4-4:2012
± 1 kV
100 kHz Wiederholfrequenz

erfüllt

Störfestigkeit gegen Stoßspannungen Leitung gegen
Erde
IEC 61000-4-5:2005
± 2 kV

**Elektromagnetische Verträglichkeit (EMV)
Störfestigkeitsmessungen SIP/SOP**

Störfestigkeit gegen leitungsführende Störgrößen, induziert durch hochfrequente Felder - SIP/SOP-Tore

IEC 61000-4-6:2013

3 V

0,15 - 80 MHz

erfüllt

6 V

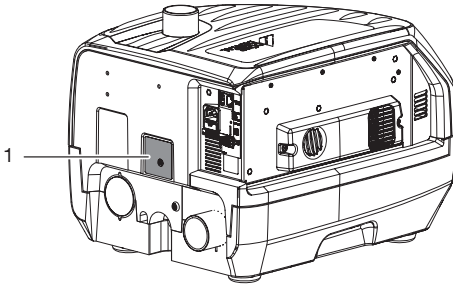
ISM-Frequenzbänder

0,15 - 80 MHz

80 % AM bei 1 kHz

4.3 Typenschild

Das Typenschild befindet sich auf dem Gehäuseoberteil.

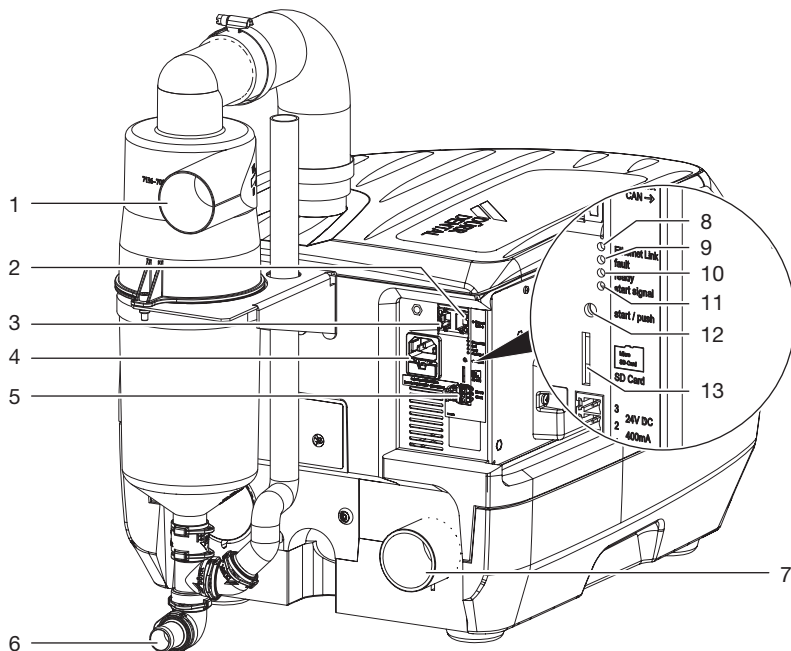


1 Typenschild

4.4 Konformitätsbewertung

Das Gerät wurde nach den relevanten Richtlinien der europäischen Union einem Konformitätsbewertungsverfahren unterzogen. Das Gerät entspricht den geforderten grundlegenden Anforderungen.

DE 5 Funktion



- 1 Sauganschluss
- 2 CAN-Bus
- 3 Netzwerkanschluss
- 4 Netzanschluss mit Netzsicherungen
- 5 Steueranschluss
- 6 Kondensatabfluss
- 7 Abluftanschluss
- 8 Leuchtanzeige gelb - Ethernet
- 9 Leuchtanzeige rot - Fehler Radialgebläse
- 10 Leuchtanzeige grün - Betriebsbereit
- 11 Leuchtanzeige blau - Startsignal
- 12 Starttaste manuell
- 13 SD-Karteneinschub (Mikro SD)

Die V-Saugmaschine wird in "trockenen" Saugsystemen eingesetzt. Das Gerät besteht aus einem Radialgebläse und einem Kondensatabscheider.

5.1 Kondensatabscheider

Der Kondensatabscheider sammelt das im Rohrsystem eventuell anfallende Kondensat und leitet es nach außen.

5.2 Radialgebläse

Die von der Flüssigkeit getrennte Luft wird in das Radialgebläse gesaugt. Der Motor im Radialgebläse wird bedarfsgerecht über eine Elektronik geregelt. Anschließend wird die abgesaugte Luft über den Abluftanschluss aus dem Gerät abgeleitet.

5.3 Leuchtanzeigen

- Gelbe Anzeige leuchtet wenn das Gerät mit dem Netzwerk verbunden ist.
- Rote Anzeige leuchtet bei einer vorhandenen Störung.
- Grüne Anzeige leuchtet dauerhaft bei Betriebsbereitschaft.
- Blaue Anzeige leuchtet wenn ein Startsignal aus der Behandlungseinheit anliegt.

EcoStop:

- Grüne Anzeige blinkt. Das Gerät wurde durch die EcoStop-Funktion abgeschaltet. Zum Einschalten einen Saugschlauch aus der Schlauchablage abheben oder die Stromversorgung vom Gerät kurz trennen.

5.4 Betriebsarten

Tyscor V 1

Bei der Tyscor V/V/S 1 steht eine Betriebsart zur Verfügung.

Mit der Tyscor V/V/S 1 kann ein Behandlungsplatz versorgt werden. Mit einem speziellen Upgrade kann die Leistung auf das Niveau einer Tyscor V/V/S 2 erhöht werden.

Tyscor V 2

Bei der Tyscor V/V/S 2 stehen drei verschiedene Betriebsarten zur Verfügung die über eine Überwachungssoftware auf einem Computer auswählbar sind.

Die Betriebsarten sind "Balanced", "Boost" und "Eco". Mit den Betriebsarten kann die zur Verfügung stehende Leistung an das Saugsystem (Leitungsverlegung, Leitungslänge, Aufbau Behandlungseinheit usw.) angepasst werden.

5.5 EcoStop

Mit der Eco Stop-Funktion wird das Gerät bei unbeabsichtigtem Betrieb, ohne oder mit zu geringem Volumenstrom, vor Dauerlauf geschützt. Wird das Gerät unter dieser Bedingung ohne zwischenzeitliche Betätigung des Ablagesignals betrieben, schaltet sich das Gerät nach einer vordefinierten Zeit (Einstellung über eine Überwachungssoftware wählbar) automatisch ab. Zum Einschalten einen Saugschlauch aus der Schlauchablage abheben oder die Stromversorgung vom Gerät kurz trennen.

6 Voraussetzungen

Das Gerät kann entweder auf der Praxissetage oder in einem tiefer gelegenen Geschoss installiert werden.



Weitere Informationen befinden sich auch in den Planungsinformationen Absaugung. Best.-Nr. 9000-617-03/..

6.1 Aufstellungsraum

Der Aufstellungsraum muss folgende Voraussetzungen erfüllen:

- Geschlossener, trockener, gut belüfteter Raum
- Kein zweckgebundener Raum z. B. Heiz- oder Nassraum
- Bei Schrankeinbau müssen Zu- und Abluftöffnungen angebracht sein, freier Querschnitt mindestens 120 cm².
- Bei einer möglichen Überschreitung der Raumtemperatur ist eine Zwangsbelüftung (Lüfter) vorzusehen. Die Luftleistung muss mindestens 2 m³/min betragen.
- Kühlschlitze, bzw. -öffnungen bei Installation in einem Gehäuse nicht verdecken und an den Öffnungen genügend Abstand vorsehen, um ausreichende Kühlung zu gewähren.
- Steckverbindungen des Netzkabels frei zugänglich, damit diese bei Gefahr schnell zu trennen sind.

6.2 Aufstellungsmöglichkeiten

Für die Aufstellung des Gerätes gibt es folgende Möglichkeiten:

- Wandmontage mit einer Dürr Dental Wandhalterung
- In einem belüfteten Schrank
- In einem Dürr Dental Schallschutz-Gehäuse

6.3 Rohrmaterial

Nur HT-Abflussrohre aus folgenden Rohrmaterialien verwenden:

- Polypropylen (PP, Polypropen),
- chloriertes Polyvinylchlorid (PVC-C),
- Weichmacher freies Polyvinylchlorid (PVC-U),
- Polyethylen (PEh).

Nicht verwendet werden dürfen:

- Acrylnitril-Butadien-Styrol (ABS),
- Styrol-Copolymer-Blends (z. B. SAN + PVC).

6.4 Schlauchmaterial

Für Abfluss- und Saugleitung nur folgende Schläuche verwenden:

- Flexible Spiralschläuche aus PVC mit eingearbeiteter Spirale oder gleichwertige Schläuche
- Schläuche, die beständig gegen zahnärztliche Desinfektionsmittel oder Chemikalien sind



Kunststoffschläuche unterliegen einem Alterungsprozess. Deshalb regelmäßig kontrollieren und bei Bedarf austauschen.

Folgende Schläuche dürfen nicht verwendet werden:

- Schläuche aus Gummi
- Schläuche aus Voll-PVC
- Schläuche, die nicht ausreichend flexibel sind

6.5 Angaben zum Elektroanschluss

- › Elektroanschluss an das Versorgungsnetz nach aktuell gültigen Landesvorschriften und Normen zum Errichten von Niederspannungsanlagen in medizinisch genutzten Bereichen ausführen.
- › Stromaufnahme der anzuschließenden Geräte beachten.

6.6 Angaben zu den Anschlussleitungen

Netzanschlussleitung

Zum Anschluss des Gerätes nur die mitgelieferte Netzanschlussleitung verwenden.

Steuerleitung

Verlegungsart	Leitungsausführung (Mindestanforderung)
fest verlegt	- Geschirmte Mantelleitung (z. B. Typ (N)YM (St)-J)

Verlegungsart	Leitungsausführung (Mindestanforderung)
flexibel	<ul style="list-style-type: none">– PVC-Datenleitung mit geschirmtem Mantel für Fernmelde- und Informationsverarbeitungsanlagen (z. B. Typ LiYCY) oder <ul style="list-style-type: none">– Leicht-PVC-Steuerleitung mit geschirmtem Mantel

7 Systemkomponenten

Die folgenden aufgelisteten Systemkomponenten werden für verschiedene Arbeitsweisen oder Installationen empfohlen bzw. sind erforderlich.

7.1 Abluftfilter / Bakterienfilter

Aus hygienischen Gründen empfehlen wir in die Abluftleitung immer einen Abluftfilter einzubauen. Ist die Saugmaschine in der Praxis installiert und die Abluft nicht nach außen zu führen, muss ein Abluftfilter unbedingt eingebaut werden. Je nach Ausführung und Zustand des Abluftfilters ist dieser spätestens nach 1-2 Jahren zu tauschen.

7.2 Geräuschdämpfer

Ist das Abluftgeräusch am Abluftauslass und das Strömungsgeräusch in der Abluftleitung zu laut, kann ein Geräuschdämpfer in die Abluftleitung installiert werden.

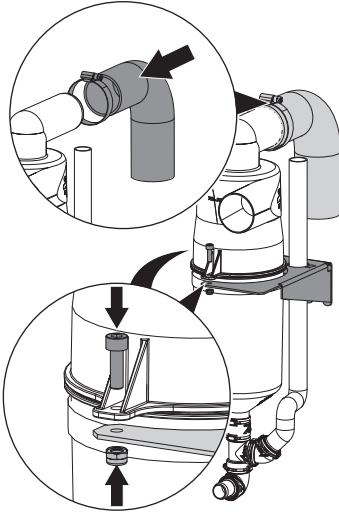
8 Installation



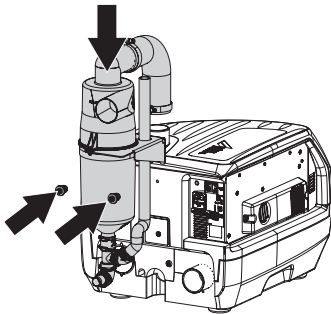
Der Anschluss kann je nach Aufstellungsmöglichkeiten variieren. Der gezeigte Anschluss stellt nur eine mögliche Variante dar.

8.1 Kondensatabscheider montieren

- › Kondensatabscheider an Halter mit zwei Schrauben befestigen.
- › Bogen an Ansaugstutzen montieren.

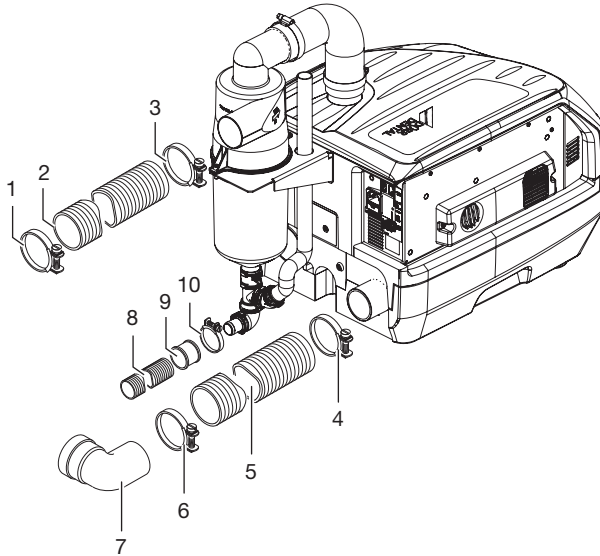


- › Kondensatabscheider mit Halter an das Gerät anschließen und befestigen.



8.2 Schläuche und Rohre verlegen

- › Verbindungen zwischen Rohrsystem und Gerät mit den mitgelieferten flexiblen Schläuchen herstellen. Dadurch können Vibrationen auf das Rohrsystem verhindert werden.
- › Die Verbindung zwischen Rohrleitung und Sauganschluss des Gerätes so kurz als möglich und gerade, ohne Bögen herstellen.
- › Abflussschläuche mit Gefälle verlegen, damit das Abwasser abfließen kann.
- › Abflussrohrleitungen entsprechend dem jeweils gültigen Landesrecht ausführen.



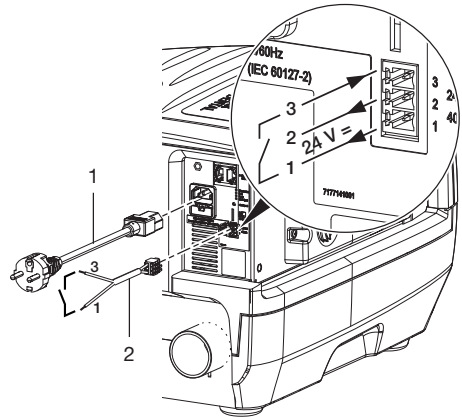
- 1 Schlauchschelle
- 2 Saugschlauch \varnothing 50 mm innen
- 3 Schlauchschelle
- 4 Schlauchschelle
- 5 Abluftschlauch \varnothing 50 mm innen
- 6 Schlauchschelle
- 7 Bogen DN 50
- 8 Kondensatschlauch \varnothing 20 mm innen
- 9 Schlauchhülse
- 10 Schlauchschelle \varnothing 28 mm

8.3 Netzwerkverbindung

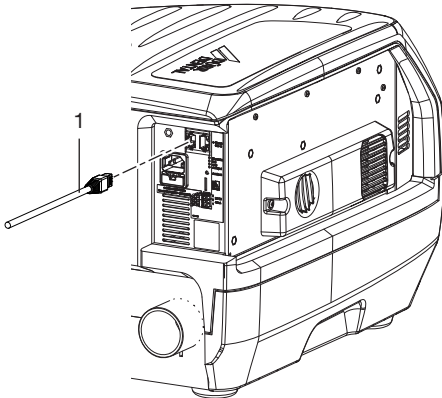
Zweck der Netzwerkverbindung

Mit der Netzwerkverbindung werden Informationen oder Steuersignale zwischen dem Gerät und einer auf einem Computer installierten Software ausgetauscht, um z. B.:

- Kenngrößen darzustellen
 - Betriebsarten auszuwählen
 - Meldungen und Fehlersituationen zu signalisieren
 - Einstellungen am Gerät zu verändern
 - Testfunktionen zu aktivieren
 - Daten zum Archivieren zu übermitteln
 - Dokumente zu den Geräten bereitzustellen
- › Netzwerkabel in Netzwerkanschluss am Gerät einstecken (optional bei Verwendung einer Überwachungssoftware).
- › Netzwerkabel in Netzwerkdose einstecken.



- 1 Netzwerkabel mit Kaltgeräteeinheit und landestypischem Netzstecker
- 2 Steuerleitung



- 1 Netzwerkabel

8.4 Elektrischer Anschluss



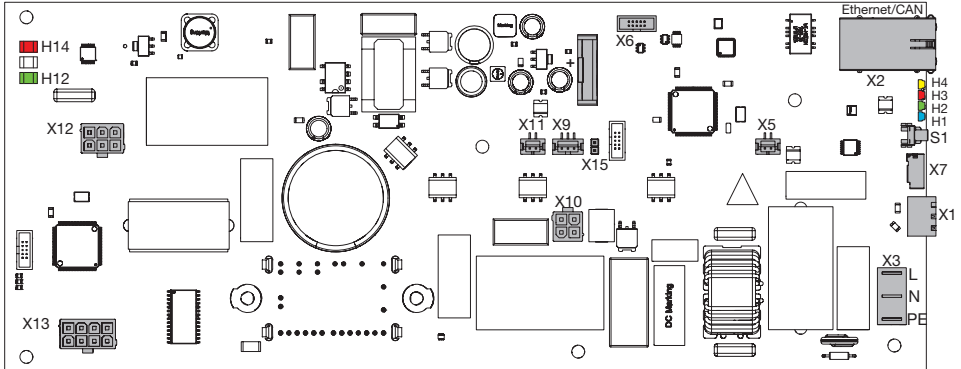
WARNUNG

Elektrischer Schlag

- › Gerät nur an ein Versorgungsnetz mit Schutzleiter anschließen.

- › Steckbuchse an der Steuerleitung befestigen und am Gerät einstecken.
- › Netzabel am Gerät und in Steckdose einstecken.

8.5 Elektrische Anschlüsse Platine



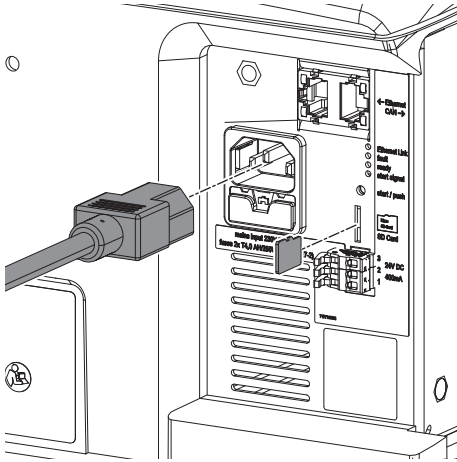
- X1 Ausgang Steuerspannung, 24 V DC, 400 mA, Eingang Steuersignal
- X2 Netzwerkanschluss und CAN-Bus
- X3 Spannungsversorgung 230 V
- X5 Lüfteranschluss Motorsteuerung 2
- X6 Service-Schnittstelle
- X7 SD-Kartenhalter (für Micro SD)
- X9 Drehzahlüberwachung Separiermotor (nur VS)
- X10 Spannungsversorgung Separiermotor (nur VS)
- X11 Lüfteranschluss Motorsteuerung 1
- X12 Spannungsversorgung Saugmotor
- X13 Drehzahlüberwachung Saugmotor
- X15 Jumper (V=geschlossen, VS=open)
- H1 Leuchtanzeige blau - Startsignal
- H2 Leuchtanzeige grün - Betriebsbereit
- H3 Leuchtanzeige rot - Fehler Radialgebläse / Separiersystem (nur VS)
- H4 Leuchtanzeige gelb - Netzwerk verbunden
- H12 Leuchtanzeige grün - Temperaturanzeige Radialgebläse, Temperatur gut
- H14 Leuchtanzeige rot - Temperaturanzeige Radialgebläse, Temperatur zu hoch
- S Start-Taste

8.6 Upgrade / Update

Mit Hilfe einer Mikro-SD-Karte kann bei dem Gerät ein Upgrade/Update durchgeführt werden.

i Während dem Upgrade/Update Gerät nicht vom Netz trennen.

- › Netzstecker am Gerät abziehen.
- › Mikro-SD-Karte in das Gerät stecken.
- › Netzstecker einstecken.
- › Warten bis die grüne Leuchtanzeige für "Betriebsbereit" wieder permanent leuchtet.
- › Netzstecker abziehen.
- › Mikro-SD-Karte aus dem Gerät entnehmen.
- › Netzstecker einstecken und warten bis die grüne Leuchtanzeige "Betriebsbereit" leuchtet.



9 Inbetriebnahme

i In verschiedenen Ländern unterliegen Medizinprodukte und elektrische Betriebsmittel wiederkehrenden Prüfungen mit entsprechenden Fristen. Der Betreiber ist hierüber zu unterrichten.

- › Geräte- oder Praxishauptschalter einschalten.
- › Funktionskontrolle des Systems durchführen.
- › Anschlüsse auf Dichtheit prüfen.
- › Elektrische Sicherheitsprüfung nach Landesrecht durchführen (z. B. Verordnung über das Errichten, Betreiben und Anwenden von Medizinprodukten (Medizinprodukte-Betreiberverordnung)) und Ergebnis entsprechend dokumentieren (z. B. auf dem Technikerbericht).
- › Einweisung und Übergabe des Gerätes durchführen und dokumentieren.

i Eine Mustervorlage für ein Übergabeprotokoll befindet sich im Anhang.

9.1 Gerät über das Netzwerk überwachen

Um das Gerät am Computer zu überwachen, müssen folgende Voraussetzungen erfüllt sein:

- Gerät an Netzwerk angeschlossen
- Aktuelle Software zur Überwachung auf dem Computer installiert

Geräte sicher verbinden

- Die Sicherheit und die wesentlichen Leistungsmerkmale sind vom Netzwerk unabhängig. Das Gerät ist so ausgelegt, dass es eigenständig ohne Netzwerk betrieben werden kann. Ein Teil der Funktionalität steht dann aber nicht zur Verfügung.
- Eine fehlerhafte manuelle Konfiguration kann zu erheblichen Netzwerkproblemen führen. Für die Konfiguration sind die Fachkenntnisse eines Netzwerkadministrators erforderlich.
- Die Datenverbindung verwendet einen Teil der Bandbreite des Netzwerkes. Wechselwirkungen mit anderen Medizinprodukten können nicht vollständig ausgeschlossen werden. Zur Risikobetrachtung die Norm IEC 80001-1 anwenden.
- Das Gerät ist nicht geeignet um direkt mit dem öffentlichen Internet verbunden zu werden.

- › Beim Verbinden des Gerätes mit anderen Geräten, wie z. B. mit einer Computer-Anlage, die Vorgaben des Abschnitt 16 der IEC 60601-1 (EN 60601-1) beachten.
- › Bei Aufstellung der Computer-Anlage innerhalb der Patientenumgebung:
Nur Komponenten (z. B. Computer, Monitor, Drucker) anschließen, die der Norm IEC 60601-1 (EN 60601-1) entsprechen.
- › Bei Aufstellung der Computer-Anlage außerhalb der Patientenumgebung:
Komponenten (z. B. Computer, Monitor, Drucker) anschließen, die zumindest der Norm IEC 60950-1 (EN 60950-1) entsprechen.

Netzwerkconfiguration

Für die Netzwerkconfiguration stehen verschiedene Optionen zur Verfügung:

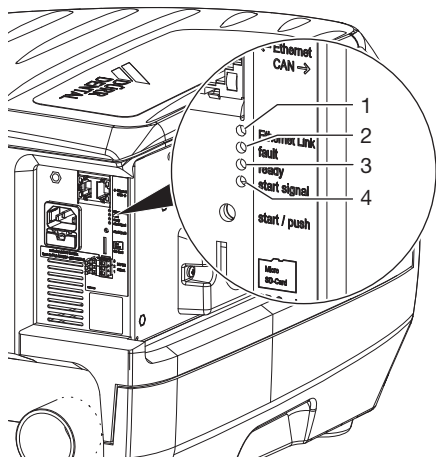
- ✓ Automatische Configuration mit DHCP (empfohlen).
- ✓ Automatische Configuration mit Auto-IP zur Direktverbindung von Gerät und Rechner.
- ✓ Manuelle Configuration.
- › Netzwerkeinstellungen des Gerätes über die Software, oder wenn vorhanden, den Touchscreen konfigurieren.
- › Firewall überprüfen und Ports gegebenenfalls freigeben.

Netzwerkprotokolle und Ports

Port	Zweck	Dienst
45123 UDP, 45124 UDP	Geräteerkennung und Konfiguration	
1900 UDP	Diensterkennung	SSDP / UPnP
502 TCP	Gerätedaten	
514 ¹⁾ UDP	Ereignisprotokoll- Daten	Syslog
22 TCP, 23 TCP	Diagnose	Telnet, SSH
123 UDP	Uhrzeit	NTP

1) Der Port kann sich konfigurationsabhängig ändern.

10 Leuchtanzeigen



- 1 Leuchtanzeige gelb - Netzwerk verbunden
- 2 Leuchtanzeige rot - Fehler Radialgebläse / Separiersystem (nur VS)
- 3 Leuchtanzeige grün - Betriebsbereit
- 4 Leuchtanzeige blau - Startsignal

10.1 Betriebsbereit

- GRÜNE Anzeige leuchtet

10.2 EcoStop

- GRÜNE Anzeige blinkt
Das Gerät wurde durch die EcoStop-Funktion abgeschaltet. Zum Einschalten einen Saugschlauch aus der Schlauchablage abheben oder die Stromversorgung vom Gerät kurz trennen.

10.3 Startsignal Schlauchablage

- BLAUE Anzeige leuchtet
Ablagesignal aktiv und Maschine arbeitet.

10.4 Netzwerk

- GELBE Anzeige leuchtet
Maschine mit dem Netzwerk verbunden.

10.5 Störung

- ROTE Anzeige leuchtet
Es liegt ein Fehler im Radialgebläse oder im Separiersystem (nur VS) vor.

11 Desinfektion und Reinigung



ACHTUNG

Gerätestörung oder Beschädigung durch falsche Mittel

Gewährleistungsansprüche können dadurch erlöschen.

- › Keine schäumenden Mittel wie z. B. Haushaltsreiniger oder Instrumentendesinfektionsmittel verwenden.
- › Keine Scheuermittel verwenden.
- › Keine chlorhaltigen Mittel verwenden.
- › Keine Lösungsmittel wie z. B. Aceton verwenden.

11.1 Nach jeder Behandlung

- › Ein Glas kaltes Wasser mit dem großen und kleinen Saugschlauch absaugen. Auch dann, wenn während der Behandlung nur mit dem kleinen Saugschlauch gearbeitet wurde.



Beim Absaugen mit dem großen Saugschlauch wird eine große Luftmenge angesaugt und der Reinigungseffekt dadurch erheblich gesteigert.

11.2 Täglich nach Behandlungsende



Bei höherer Belastung vor der Mittagspause und abends

Für die Desinfektion/Reinigung wird benötigt:

- ✓ Materialverträgliches, nicht schäumendes Desinfektions-/Reinigungsmittel.
- ✓ Pflegesystem, z. B. OroCup
- › Zur Vorreinigung ca. 2 Liter Wasser mit dem Pflegesystem absaugen.
- › Desinfektions-/Reinigungsmittellösung mit dem Pflegesystem absaugen.

11.3 Ein- bis zweimal wöchentlich vor der Mittagspause



Bei höherer Belastung (z. B. bei kalkhaltigem Wasser oder häufiger Anwendung von Prophylaxepulver) täglich vor der Mittagspause

Für die Reinigung wird benötigt:

- ✓ Materialverträglicher, nicht schäumender Spezialreiniger für Sauganlagen.
- ✓ Pflegesystem z. B. OroCup
- › Zur Vorreinigung ca. 2 Liter Wasser mit dem Pflegesystem absaugen.
- › Mit dem Pflegesystem eine Reinigungsmittellösung absaugen.
- › Nach der Einwirkzeit mit ca. 2 Liter Wasser nachspülen.

12 Wartung



Wartungsarbeiten sind durch eine qualifizierte Fachkraft oder Kundendienst-Techniker durchzuführen.



WARNUNG

Infektion durch kontaminiertes Gerät

- › Vor dem Arbeiten am Gerät, Absaugung reinigen und desinfizieren.
- › Beim Arbeiten Schutzausrüstung tragen (z. B. flüssigkeitsdichte Schutzhandschuhe, Schutzbrille, Mund-Nasen-Schutz).



Vor Arbeiten am Gerät oder bei Gefahr spannungsfrei schalten.

Wartungsintervall	Wartungsarbeit
Alle 1-2 Jahre	› Abluftfilter (falls vorhanden) austauschen. *
Alle 2 Jahre	› Abflussventil am Kondensatabscheider auf Funktion prüfen und wenn nötig austauschen. *

* nur durch Kundendienst-Techniker

13 Tipps für Anwender und Techniker



Reparaturarbeiten, die über die übliche Wartung hinausgehen, dürfen nur von einer qualifizierten Fachkraft oder unserem Kundendienst ausgeführt werden.



WARNUNG

Infektion durch kontaminiertes Gerät

- › Vor dem Arbeiten am Gerät, Absaugung reinigen und desinfizieren.
- › Beim Arbeiten Schutzausrüstung tragen (z. B. flüssigkeitsdichte Schutzhandschuhe, Schutzbrille, Mund-Nasen-Schutz).



Vor Arbeiten am Gerät oder bei Gefahr spannungsfrei schalten.



VORSICHT

Stromschlag durch Entladung von Kondensatoren

- › Entladezeit abwarten.
- › Erlöschen der Leuchtdioden beachten.

13.1 Allgemeine Fehler

Fehler	Mögliche Ursache	Behebung
Gerät startet nicht	Netzspannung fehlt	› Netzspannung überprüfen. * › Sicherungen überprüfen, ggf. erneuern. *
	Unterspannung	› Netzspannung messen, ggf. Elektriker verständigen. *
	Regelelektronik defekt	› Elektronik austauschen. *
Gerät wurde abgeschaltet, grüne Anzeige blinkt	EcoStop-Funktion wurde ausgelöst	› Einen Saugschlauch aus der Schlauchablage abheben. › Stromversorgung vom Gerät kurz trennen. › Schalter in der Schlauchablage prüfen, ggf. erneuern. *
Aus dem Abluftanschluss tritt Wasser aus	Schaum in der Turbine durch falsche Desinfektions- und Reinigungsmittel	› Nicht schäumende Desinfektions- und Reinigungsmittel verwenden.
	Kondensatbildung in der Abluftleitung	› Rohrsystem überprüfen, zu starke Abkühlung vermeiden. *

Fehler	Mögliche Ursache	Behebung
Zu geringe Saugleistung	Undichtigkeit in der Saugleitung	› Dichtigkeit der Saugleitung und der Anschlüsse überprüfen und ggf. herstellen. *
	Schlechte Rohrverlegung	› Höhere Betriebsart-Stufe verwenden.
	Membranventil defekt	› Membranventil am Abflussanschluss prüfen und ggf. reinigen oder austauschen.
Keine Saugleistung	Radialgebläse defekt	› Radialgebläse austauschen. *
	Steuerung defekt	› Steuerung austauschen. *
	Separiersystem defekt	› Separiersystem prüfen, ggf. reinigen oder austauschen. *

* nur durch Kundendienst-Techniker

13.2 Fehlermeldungen



Bei bestehender Netzwerkverbindung können die Meldungen an eine Überwachungssoftware weiter gegeben werden. Ist das Gerät nicht mit dem Netzwerk verbunden, können die Meldungen über einen Terminal-Client (z. B. PuTTY) ausgelesen werden.

Fehler	Mögliche Ursache	Behebung
Driver Overcurrent TRIP	Motor Saugstufe defekt	› Saugstufe tauschen. *
Vacuum Motor overheated	Motor Saugstufe defekt	› Saugstufe tauschen. *
DC-Bus Overvoltage	Steuerungsfehler	› Elektronik austauschen. *
DC-Bus Undervoltage	Netzstörung	› Netzanschluss und -spannung überprüfen. *
	Maschine wurde im Betrieb vom Netz getrennt	› Keine Maßnahme erforderlich.
	Steuerungsfehler	› Elektronik austauschen. *
No Ready-Signal from Vacuum Machine	Steuerungsfehler	› Elektronik austauschen. *
Internal Board Communication disturbed	Fehlgeschlagenes Firmwareupdate	› Firmwareupdate durchführen / wiederholen. *
	Steuerungsfehler	› Elektronik tauschen. *
Unexpected Re-Init	Firmwarefehler	› Firmwareupdate durchführen / wiederholen. *
Short circuit to earth	Motor Saugstufe defekt	› Saugstufe austauschen. *
Vacuum Motorsensor shorted	Motor Saugstufe defekt	› Saugstufe austauschen. *
Vacuum Motorsensor open	Motor Saugstufe defekt	› Saugstufe austauschen. *
	Motorkabel nicht richtig mit Steuerungsplatine verbunden	› Steckverbindung prüfen. *

Fehler	Mögliche Ursache	Behebung
Firmware mismatch	Unterschiedliche Firmwarestände auf den zwei Prozessoren nach Firmwareupdate	› Firmwareupdate durchführen / wiederholen. *
Speed Feedback Failure	Erkennung der Motordrehzahl defekt	› Saugstufe austauschen. *
MC Lib Failure	Steuerungsfehler	› Elektronik austauschen. *
CPU overheated	Belüftung bzw. Aufstellungsbedingungen unzureichend	› Aufstellungsbedingungen kontrollieren, ausreichende Belüftung sicher stellen.
	Lüfter im Schaumstoffgehäuse verschmutzt	› Lüfter und Lüftungsschlitze für Zu- und Abluft reinigen. *
	Lüfter im Schaumstoffgehäuse defekt	› Lüfter tauschen. *
	Regelelektronik defekt	› Elektronik tauschen. *
Power Pack overheated	Belüftung bzw. Aufstellungsbedingungen unzureichend	› Aufstellungsbedingungen kontrollieren, ausreichende Belüftung sicher stellen.
	Lüfter am Elektronikgehäuse verschmutzt	› Abdeckung am Elektronikgehäuse entfernen, Lüfter und Kühlkörper reinigen. *
	Lüfter am Elektronikgehäuse defekt	› Lüfter tauschen. *
	Regelelektronik defekt	› Elektronik tauschen. *
Eco Stop. Switch start signal off and on again to restart	Gerät hat sich zu lange in einem unbeabsichtigten Betrieb befunden	› Prüfen ob alle Saugschläuche ordentlich eingehängt sind. › Gerät kurz vom Netz trennen. › Prüfen ob ein dauerndes Startsignal am Gerät anliegt. * › Steuerleitung überprüfen. *

* nur durch Kundendienst-Techniker

DE 14 Gerät transportieren



WARNUNG

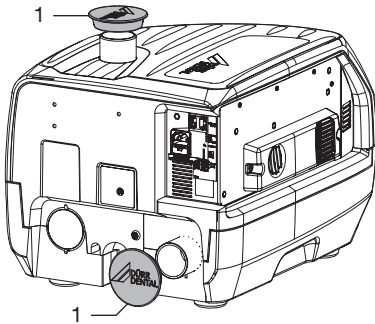
Infektion durch kontaminiertes Gerät

- › Gerät vor dem Transport desinfizieren.
- › Alle Medienanschlüsse verschließen.



Zur Vermeidung von Infektionen Schutzausrüstung tragen (z. B. flüssigkeitsdichte Schutzhandschuhe, Schutzbrille, Mund-Nasen-Schutz)

- › Vor der Demontage die Sauganlage und das Gerät durch Absaugen eines geeigneten und von Dürr Dental freigegebenen Desinfektionsmittel reinigen und desinfizieren.
- › Defektes Gerät mit einem geeigneten Flächen-desinfektionsmittel desinfizieren.
- › Anschlüsse mit Verschlusskappen verschließen.
- › Gerät zum sicheren Transport verpacken.



- 1 Verschlusskappe (Best.-Nr. 7186100070)

 Anhang

15 Übergabeprotokoll

Dieses Protokoll bestätigt die qualifizierte Übergabe und Einweisung des Medizinproduktes. Dies muss durch einen qualifizierten Medizinprodukte-Berater durchgeführt werden, der Sie in die ordnungsgemäße Handhabung des Medizinproduktes einweist.

Produktname	Bestellnummer (REF)	Seriennummer (SN)

- Sichtprüfung der Verpackung auf evtl. Beschädigungen
- Auspacken des Medizinproduktes mit Prüfung auf Beschädigungen
- Bestätigung der Vollständigkeit der Lieferung
- Einweisung in die ordnungsgemäße Handhabung des Medizinproduktes anhand der Gebrauchsanweisung

Anmerkungen:

Name der eingewiesenen Person:**Unterschrift:**

Name und Anschrift des Medizinprodukte-Beraters:

Datum der Übergabe:**Unterschrift des Medizinprodukte-Beraters:**

--	--



Hersteller/Manufacturer:

DÜRR DENTAL SE
Höfigheimer Str. 17
74321 Bietigheim-Bissingen
Germany
Fon: +49 7142 705-0
www.duerrdental.com
info@duerrdental.com

