

PrograMill PM7

Bedienungsanleitung



Inhaltsverzeichnis

1	Zu dieser Dokumentation	6
1.1	Zielgruppen	6
1.2	Symbole und Darstellungsmittel	7
1.3	Abkürzungen	8
1.4	Revisionen und Gültigkeit	9
1.5	Mitgeltende Dokumente	9
2	Sicherheit	10
2.1	Bestimmungsgemässer Gebrauch	10
2.2	Pflichten des Betreibers	12
2.3	Personalqualifikation	12
2.4	Pflichten des Personals	13
2.5	Persönliche Schutzausrüstung	13
2.6	Arbeitsbereiche, Gefahrenpotentiale und Sicherheitseinrichtungen am Gerät	14
2.7	Sicherheitsanweisungen zu potentiellen Gefahrenbereichen	16
2.8	Sicherheitshinweise zu einzelnen Betriebsphasen	19
3	Aufbau und Funktion	21
3.1	Kennzeichnung und Beschriftung PrograMill PM7	21
3.2	Aufbau PrograMill PM7	23
3.3	PrograMill Base Set	33
4	Transport und Aufstellung	40
4.1	Stellplatz wählen	40
4.2	Gerät zum Einsatzort transportieren	41
4.3	Gerät auspacken	42
4.4	Lieferumfang und -zustand prüfen	43
4.5	Gerät aufstellen	43
5	Inbetriebnahme	46
5.1	Transportsicherung entfernen	46
5.2	Absauganlage PrograMill Suction Unit oder andere Absauganlage aufstellen und anschliessen (separat bestellbar)	47

5.3	PrograMill Tank mit Filter vorbereiten und am Gerät anschliessen	49
5.4	Druckluftversorgung am Gerät anschliessen	54
5.5	Gerät an das Stromnetz anschliessen	55
5.6	Gerät an das lokale Netzwerk (LAN) anschliessen	56
5.7	Gerät zum ersten Mal einschalten	57
6	Mit der Bedienoberfläche arbeiten	61
6.1	Überblick über die Bedienoberfläche	62
6.2	Hauptmenü [Übersicht]	64
6.3	Hauptmenü [Job-Liste]	70
6.4	Hauptmenü [Werkzeuge]	76
6.5	Hauptmenü [Status]	85
6.6	Hauptmenü [Einstellungen]	88
7	Allgemeine Einstellungen in der Bedienoberfläche vornehmen	90
7.1	Gerätstatus anzeigen und bearbeiten	90
7.2	Einstellungen vornehmen	92
8	Fräsjobs bearbeiten	97
8.1	Gerät einschalten	97
8.2	Werkzeugmagazine und Werkzeug konfigurieren und verwalten	98
8.3	Scheiben und Blöcke verwalten	115
8.4	Fräsjobs vorbereiten	131
8.5	Fräsjobs starten	137
8.6	Fertigen Fräsjob abschliessen und auswerfen	140
8.7	Job-Archiv anzeigen (versionsabhängig)	146
8.8	Gerät herunterfahren und ausschalten	147
9	Gerätemeldungen und Störungsbehebung	148
9.1	Meldungen und Warnungen in der Bedienoberfläche	148
9.2	Kalibrierung durchführen	151
9.3	Störungsbehebung / Fehlertabelle	154
10	Reinigungs- und Wartungsarbeiten für den Betreiber	158
10.1	Reinigungs- und Wartungstabelle	158

10.2	Reinigung vorbereiten	160
10.3	Fräsraum und Dichtung der Frontklappe reinigen	161
10.4	Messtaster reinigen	163
10.5	Schubfach unter Fräsraum reinigen (Serviceklappe)	164
10.6	Siebeinsatz am PrograMill Tank kontrollieren und leeren	166
10.7	Spannzange reinigen	168
10.8	Materialwechsler reinigen	170
10.9	Druckluftversorgung warten	171
10.10	Rückstauklappe überprüfen / reinigen	171
10.11	Gehäuse reinigen	173
10.12	Kühlschmiermittel-Liquid im PrograMill Tank tauschen	174
10.13	PrograMill Filtercartridge for Tank wechseln	177
10.14	Reinigung abschliessen	179
11	Ausserbetriebnahme	180
11.1	Gerät lagern	180
11.2	Gerät entsorgen	180
12	Reparatur	181
12.1	Autorisierte Servicepartner	181
12.2	Defekte Geräte einsenden	181
13	Technische Daten	182
13.1	Klassifizierungen	182
13.2	Abmessungen, Gewichte	182
13.3	Umgebungsbedingungen	183
13.4	Elektrische Daten	183
13.5	Druckluftverbrauch und Anforderungen eingehende Druckluft	184
14	Anhang	185
14.1	Lieferumfang	185
14.2	Ersatzteile bestellen	185
14.3	Empfohlenes weiteres Zubehör	186
14.4	Zugelassene Werkzeuge	187
14.5	CE-Kennzeichnung / Konformitätserklärung	189

1 Zu dieser Dokumentation

Diese Bedienungsanleitung macht Sie mit den Eigenschaften von PrograMill PM7 vertraut.

Bei PrograMill PM7 handelt es sich um ein modernes 5-Achs-Frässystem für den Dentalbereich. Das Gerät wurde nach dem heutigen Stand der Technik entwickelt und produziert.

Bei unsachgemäßer Handhabung können jedoch Gefahren entstehen. Bitte beachten Sie dazu die entsprechenden Hinweise und lesen Sie die Bedienungsanleitung sorgfältig durch.

Die Bedienungsanleitung ist Teil des Geräts und für alle genannten Gerätevarianten gültig.

Die Bedienungsanleitung beschreibt den sicheren und sachgemäßen Einsatz in allen Betriebsphasen.

Bei eventuellem Verlust kann die Bedienungsanleitung unter www.ivoclarvivadent.com heruntergeladen werden.



Bei allen technischen Fragen kontaktieren Sie bitte Ihren autorisierten Servicepartner.

1.1 Zielgruppen

Zielgruppe	Aufgaben
Betreiber	<ul style="list-style-type: none">• Diese Bedienungsanleitung am Einsatzort des Geräts verfügbar halten, auch zur späteren Verwendung.• Mitarbeiter zum Lesen und Beachten dieser Bedienungsanleitung und der mitgeltenden Dokumente anhalten, insbesondere der Sicherheits- und Warnhinweise („Sicherheit“, Seite 10).• Zusätzliche gerätebezogene Bestimmungen und Vorschriften beachten.
Zahntechniker	<ul style="list-style-type: none">• Diese Bedienungsanleitung und die mitgeltenden Dokumente lesen und beachten, insbesondere Sicherheits- und Warnhinweise („Sicherheit“, Seite 10).
Zahnmedizinisches Fachpersonal	
CNC-Techniker	
Von Ivoclar Vivadent autorisierter Servicepartner	




1.2 Symbole und Darstellungsmittel

1.2.1 Warnhinweise

In dieser Bedienungsanleitung werden Warnhinweise verwendet, um Sie vor Sach- und Personenschäden zu warnen.

1. Lesen und beachten Sie diese Warnhinweise immer.
2. Befolgen Sie alle Massnahmen, die mit dem Warnsymbol und Warnwort gekennzeichnet sind.

Je nach Schwere und Wahrscheinlichkeit der Gefahr werden folgende Warnstufen unterschieden:

Warnsymbol	Warnwort	Gefahrenstufe	Folgen bei Nichtbeachtung
	GEFAHR	Unmittelbar drohende Gefahr	Tod, schwere Körperverletzung
	WARNUNG	Mögliche drohende Gefahr	Tod, schwere Körperverletzung
	VORSICHT	Mögliche drohende Gefahr	Leichte Körperverletzung
-	HINWEIS	Mögliche drohende Gefahr	Sachschaden

Erläuterung zum Aufbau eines Warnhinweises:

 **WARNUNG! Nennung der Gefahrenquelle, Gefahrenursache oder Gefahrenart.**

Folgen der Nichtbeachtung von Anweisungen.

- ▶ Handlung zur Gefahrenvermeidung.

Beispiel einer Warnung:

 **WARNUNG! Verletzungsgefahr durch schweres Heben.**

Verletzungen am Rücken durch Überbelastung.

- ▶ Gerät nur mit Hilfe des Hubwagens anheben.
- ▶ Gerät erst nach dem Transport auspacken.

1.2.2 Symbole und Darstellungsmittel

Symbol	Bedeutung
!	Zusätzliche Information, z. B. zum besseren Verständnis, zur Erleichterung von Arbeitsabläufen oder zu weiterführenden Informationen
☑	Voraussetzung, die Sie einhalten müssen, bevor die folgenden Handlungen ausgeführt werden können
▶	Einzelne Handlungsschritte, die Sie ausführen müssen
1., 2.	Mehrere Handlungsschritte, die Sie in der angegebenen Reihenfolge ausführen müssen
➔	Resultatsangabe eines Handlungsschritts oder mehrerer Handlungsschritte, zur Erfolgskontrolle

1.3 Abkürzungen

Abkürzung	Bedeutung
CAD	Computer-aided design, rechnerunterstütztes Konstruieren. Bezeichnet die Unterstützung von konstruktiven Aufgaben mittels EDV zur Herstellung eines Produkts.
CAM	Computer-aided manufacturing, rechnerunterstützte Fertigung. Bezeichnet die Verwendung einer von der CNC-Maschine unabhängigen Software zur Erstellung des NC-Codes für die Abarbeitung von Fräsjobs auf der Fräsmaschine.
CNC	Computerized Numerical Control (CNC), rechnergestützte numerische Steuerung. Bezeichnet ein elektronisches Verfahren zur Steuerung von Werkzeugmaschinen (CNC-Maschinen).
CoCr	Kobalt-Chrom
EMV	Elektromagnetische Verträglichkeit. Bezeichnet die Störfreiheit elektrischer oder elektronischer Geräte mit ihrer Umgebung.
FI	Fehlerstrom-Schutzeinrichtung / Fehlerstromschutzschalter
LAN	Local Area Network, lokales Netzwerk
PMMA	Polymethylmethacrylat
RFID	Radio-frequency identification. Bezeichnet ein Verfahren zur Identifikation von Scheiben /Block-Haltern mit eingebauten Blöcken durch die Fräsmaschine.
Ti	Titan

1.4 Revisionen und Gültigkeit

Version	Datum	Änderung zur Vorversion
1.0	2018-04	Erst-Erstellung

1.5 Mitgeltende Dokumente



Auskunft über die mitgeltenden Dokumente erhalten Sie von Ihrem lokalen Vertriebspartner oder im Download-Bereich von Ivoclar Vivadent unter: <http://www.ivoclarvivadent.com>.

Dokument	Erläuterung
Checkliste für Ihr PrograMill System	Informationen zu Anforderungen, die für Transport, Inbetriebnahme und Gebrauch des PrograMill Systems eingehalten werden müssen
Bedienungsanleitung PrograMill Suction Unit	Informationen zum Gebrauch der Absauganlage PrograMill Suction Unit (optional)
Bedienungsanleitung PrograMill Base	Informationen zu Montage und Installation des Unterschranks (optional)
Bedienungsanleitung PrograMill CAM	Handbuch zur CAM Software „PrograMill CAM“
Sicherheitsdatenblatt PrograMill Fluid	Informationen zum Gebrauch des Kühlschmiermittel-Konzentrats PrograMill Fluid
Dokumentation zu den verwendeten Scheiben / Blöcken	Informationen zum Gebrauch von Scheiben / Blöcken

2 Sicherheit



WARNUNG! Unsachgemässe Verwendung des Geräts.

Gefährdung des Patienten und des Benutzers.

- ▶ Das Sicherheitskapitel enthält wichtige Informationen zur Sicherheit des Geräts: Vor der Inbetriebnahme und Bedienung gründlich lesen.
-



Das Gerät ist nach dem Stand der Technik und den anerkannten sicherheitstechnischen Regeln gebaut. Dennoch besteht bei seiner Verwendung Verletzungsgefahr für den Benutzer oder Dritte. Ausserdem sind Beeinträchtigungen des Geräts und anderer Sachwerte möglich.

2.1 Bestimmungsgemässer Gebrauch

PrograMill PM7 ist für leichte bis mittlere Fräs- und Schleifarbeiten im Trocken- und Nassbetrieb im Bereich der Dentaltechnik ausgelegt. Verwenden Sie PrograMill PM7 ausschliesslich für diesen Zweck.

Bei Schäden, die durch unsachgemässe Bedienung oder aufgrund von nicht bestimmungsgemäsem Gebrauch auftreten, erlöschen jegliche Haftungs- und Garantieansprüche.

Beachten Sie, dass nur die vom Hersteller freigegebenen Indikationen, Materialien und Frässtrategien eine maschinenschonende Bearbeitung garantieren können.

Die Maschine ist für die Bearbeitung von folgenden Werkstoffen ausgelegt:

- Zirkoniumoxid (IPS e.max® ZirCAD)
- Glaskeramik (IPS e.max® CAD, IPS Empress® CAD)
- PMMA-Werkstoffe (Telio® CAD, SR Vivodent® CAD, IvoBase® CAD)
- CoCr-Legierungen (Colado® CAD)
- Titan / Titanlegierungen (Colado® CAD)
- Wachse (ProArt CAD)



Nur zugelassene Scheiben / Blöcke können vom Gerät über einen entsprechenden RFID-Chip an der Scheibe (RFID-Label oder RFID-Container am Scheiben-Halter) bzw. am Block-Halter (RFID-Container am Block-Halter) identifiziert und somit verwendet werden, sodass eine Fehlanwendung nahezu ausgeschlossen ist.

Grundsätzlich sind alle Materialien und Werkzeuge von Ivoclar Vivadent in den entsprechenden Kategorien geeignet.

Material- und Indikationserweiterungen entsprechen dem Zeitpunkt der Drucklegung. Weitere Informationen finden Sie unter: <http://www.ivoclarvivadent.com>.

Die Bearbeitung von Fremdmaterialien oder der Einsatz von Fremdwerkzeugen wird aufgrund der fehlenden Abstimmung in den Frässtrategien und Werkzeugabstimmungen nicht empfohlen.

2.1.1 Potentieller Missbrauch

Das Gerät ist nicht geeignet für Fräsarbeiten ausserhalb des Dentalbereichs.

Folgendes wird als Missbrauch des Systems betrachtet:

- Nichteinhaltung des bestimmungsgemässen Gebrauchs, der Vorgaben zum bestimmungsgemässen Benutzer und der bestimmungsgemässen Umgebung
- Änderungen, Wartungen und Reparaturen ohne Genehmigung von Ivoclar Vivadent
- Betrieb mit ungeeigneten Parametern

Missbrauch des Geräts kann zu Folgendem führen:

- Gefahren für Patienten und Betriebspersonal
- Beeinträchtigung der Betriebsfähigkeit des Geräts

Ivoclar Vivadent übernimmt keine Haftung für Schäden durch einen Einsatz für nicht vorgesehene Zwecke.

Typische Fehlanwendungen des Geräts, die Sie vermeiden müssen:

Fehlanwendung	Folgen
Verwendung nicht freigegebener Materialien oder Werkzeuge	Schäden am Gerät
Falsche Reinigung (Filter, Fräsraum, Wechsler)	<ul style="list-style-type: none"> • Hautreizungen • Umweltschäden • Schäden am Gerät
Betrieb ohne Kühlschmiermittel-Konzentrat PrograMill Fluid	<ul style="list-style-type: none"> • Schäden am Gerät • Lebensdauer von Gerät und Filter verkürzt sich
Abschaltung des Geräts durch den Benutzer während des Fräsbetriebs	<ul style="list-style-type: none"> • Beschädigungen am Werkzeug und an der Scheibe bzw. am Block • Möglicherweise Kalibrierung notwendig
Betrieb ohne Tank (betrifft nur Nassbetrieb)	Gerät stoppt
Betrieb ohne Absauganlage und Filter	

2.1.2 Bestimmungsgemässer Benutzer

Das Gerät darf nur von Zahn Technikern, zahnmedizinischem Fachpersonal und CNC-Technikern bedient werden, die eine Schulung zum Umgang mit dem Gerät erhalten haben.

Die Wahl der richtigen Geräteeinstellungen liegt in der Verantwortung des Benutzers.

2.1.3 Bestimmungsgemässe Umgebung

Das Gerät ist nur für den Gebrauch in geschlossenen Räumen, innerhalb der vorgegebenen Umgebungsbedingungen („Umgebungsbedingungen im Betrieb“, Seite 183) und bei Einhaltung der Vorgaben zum sicheren Aufstellen zugelassen („Stellplatz wählen“, Seite 40).

2.2 Pflichten des Betreibers

Die Verantwortung für den sicheren Betrieb des Geräts obliegt dem Betreiber.

- ▶ Einhaltung und Überwachung sicherstellen:
 - a. Bestimmungsgemässer Gebrauch
 - b. Gesetzliche oder sonstige Sicherheits- und Unfallverhütungsvorschriften
- ▶ Gerät nur in technisch einwandfreiem Zustand sowie bestimmungsgemäss, sicherheits- und gefahrenbewusst unter Beachtung dieser Anleitung betreiben.
- ▶ Diese Anleitung und alle mitgeltenden Dokumente vollständig und lesbar halten und für das Personal jederzeit zugänglich aufbewahren.

2.3 Personalqualifikation

- ▶ Sicherstellen, dass mit Tätigkeiten am Gerät beauftragtes Personal vor Arbeitsbeginn diese Anleitung und alle mitgeltenden Dokumente gelesen und verstanden hat, insbesondere Sicherheits-, Wartungs- und Instandsetzungsinformationen.
- ▶ Sicherstellen, dass das Personal über Gefahrenbereiche und Sicherheitseinrichtungen unterrichtet ist („Arbeitsbereiche, Gefahrenpotentiale und Sicherheitseinrichtungen am Gerät“, Seite 14).
- ▶ Verantwortungen, Zuständigkeiten und Überwachung des Personals regeln.
- ▶ Alle Arbeiten nur von technischem Fachpersonal durchführen lassen.
- ▶ Zu schulendes Personal nur unter Aufsicht von technischem Fachpersonal Arbeiten am Gerät durchführen lassen.

2.4 Pflichten des Personals

- ▶ Gerät nur in technisch einwandfreiem Zustand sowie bestimmungsgemäss, sicherheits- und gefahrenbewusst unter Beachtung dieser Anleitung betreiben.
- ▶ Jede Arbeitsweise unterlassen, die das Personal oder Dritte gefährdet.
- ▶ Bei sicherheitsrelevanter Störung Gerät sofort ausschalten und Störung durch zuständige Person beseitigen lassen.
- ▶ In allen Zweifelsfällen bezüglich der Sicherheit des Geräts, das Gerät ausschalten und weiteren Gebrauch verhindern.
- ▶ Ergänzend zur Gesamtdokumentation die gesetzlichen oder sonstigen Sicherheits- und Unfallverhütungsvorschriften sowie die geltenden Normen und Richtlinien des jeweiligen Betreiberlandes einhalten.
- ▶ Bei der Arbeit am Gerät, insbesondere bei der Reinigung im Fräsraum keinen Schmuck, wie Ringe, Armbänder oder Uhren tragen. Gefahr von Quetschungen oder Schnittverletzungen.

2.5 Persönliche Schutzausrüstung

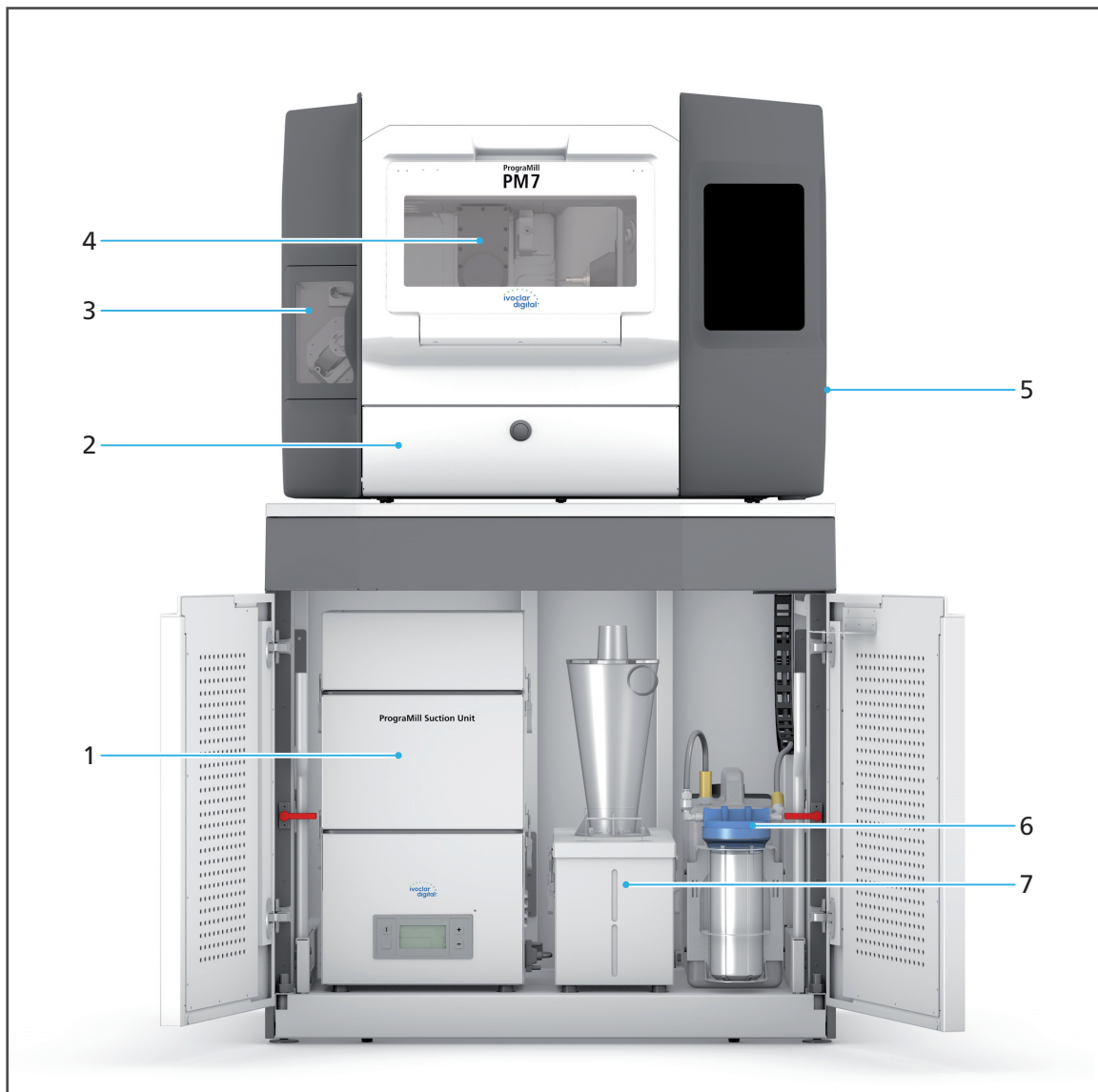
- ▶ Sollten laute Arbeitsgeräusche nicht zu verhindern sein (Schallpegel ≥ 80 dBA), Gehörschutz während der Bearbeitung verwenden.
- ▶ Zum Schutz vor Frästäuben, -dämpfen oder sonstigen Partikeln dentaler Materialien bei Reinigungsarbeiten Schutzmaske tragen (Halbmaske mit Schutzklasse FFP3).
- ▶ Bei Reinigungsarbeiten Handschuhe tragen.
- ▶ Beim Umgang mit dem Kühlschmiermittel-Konzentrat PrograMill Fluid und der Reinigung des Geräts geeignete Schutzausrüstung tragen (siehe „Sicherheitsdatenblatt PrograMill Fluid“, „Mitgeltende Dokumente“, Seite 9).

2.6 Arbeitsbereiche, Gefahrenpotentiale und Sicherheitseinrichtungen am Gerät

Als Benutzer arbeiten Sie an den nachfolgend beschriebenen Arbeitsbereichen.

Das Gerät wurde gemäss dem neuesten Stand der Technik und nach anerkannten technischen Sicherheitsregeln gebaut. Gefahrenstellen, die sich konstruktiv nicht vermeiden lassen, sind mit entsprechenden Schutzvorrichtungen versehen. Dennoch können bei unsachgemässer Benutzung des Geräts der Benutzer oder Dritte in Lebens- bzw. Verletzungsgefahr gebracht werden. Es können ausserdem Schäden am Gerät, Werkzeug oder Werkstück entstehen.

Nachfolgend sind die Arbeitsbereiche, deren Gefahrenpotentiale und die zugehörigen Sicherheitseinrichtungen dargestellt:



Nr.	Arbeitsbereich	Aufgaben / Arbeiten	Sicherungseinrichtung	Schutzwirkung
1 + 7	PrograMill Suction Unit (1) mit Abscheider (7), optional	Siehe Bedienungsanleitung zur Absauganlage PrograMill Suction Unit („Mitgeltende Dokumente“, Seite 9)		
2	Serviceklappe und Schubfach	Reinigungsaufgaben	Sicherheitskontakt	Bei geöffneter Klappe stehen sicherheitsrelevante Komponenten still, wie z.B. der Materialwechsler.
3	Materialwechsler	Bestückung mit Scheiben / Blöcken	Sicherheitskontakt	<ul style="list-style-type: none"> • Schutz vor Quetschungen • Bei geöffneter Klappe rotiert der Materialwechsler nicht.
4	Fräsraum	Bestückung mit Werkzeugen Reinigung bei stillstehendem Gerät	Sicherheitsverriegelung der Frontklappe. Zugang zum Fräsraum während Betrieb nicht möglich.	<ul style="list-style-type: none"> • Schutz vor Quetschungen und Schnittverletzungen an Werkzeugen • Bei geöffneter Klappe steht das Gerät still. • Bei laufendem Gerät öffnet sich die Klappe nicht.
5	Anschlüsse (rechte Seite)	Anschluss von Druckluft, Wasserzulauf, Wasserablauf, Strom, Netzwerk	Abdeckung, Sicherung, verwechslungssichere Anschlüsse	Schutz vor Stromschlag, Gesundheitsschäden und Gefährdung der Umwelt durch auslaufendes Kühlschmiermittel-Liquid.
6	PrograMill Tank und Filter	Entnahme des Tanks zur Befüllung mit Kühlschmiermittel-Liquid und Filtertausch	Eindeutig gekennzeichnete Schlauchanschlüsse	<ul style="list-style-type: none"> • Schutz vor Gesundheitsschäden und Gefährdung der Umwelt durch auslaufendes Kühlschmiermittel-Liquid. • Ohne Tank kann der Nassbetrieb nicht gestartet werden.

2.7 Sicherheitsanweisungen zu potentiellen Gefahrenbereichen

2.7.1 Elektromagnetische Wellen

Dieses Gerät kann Funkstörungen hervorrufen oder den Betrieb von Geräten in der näheren Umgebung stören.

- ▶ Um eine Verletzung der Benutzer zu vermeiden, Gehäuseabdeckungen niemals entfernen.
- ▶ Geräte, die elektromagnetische Wellen erzeugen, nicht zusammen mit dem Gerät in einem Raum verwenden.
- ▶ Bei Funkstörungen geeignete Abhilfemassnahmen treffen, z. B. eine neue Ausrichtung, eine neue Anordnung des Geräts oder eine Abschirmung.
- ▶ Nur die vom Hersteller empfohlenen und gelieferten Original-Zubehörteile verwenden. Andernfalls können erhöhte Störaussendungen auftreten oder die Störfestigkeit des Geräts kann reduziert werden.

2.7.2 Mechanik

Während des Betriebs bestehen im Fräsraum bzw. im Materialwechsler folgende Gefahren:

- Quetschgefahr
- Gefahr von Schnittverletzungen durch Werkzeuge
- Gefahr durch herumgeschleuderte Frässpäne
- Gefahr der Beschädigung der Maschine
- ▶ Um eine Verletzung der Benutzer im Innenraum des Geräts zu vermeiden, Gehäuseabdeckungen, Klappen oder Türen niemals entfernen.
- ▶ Gerät nur bei geschlossenen Klappen / Türen betreiben. Sicherheitseinrichtungen, insbesondere der Klappen / Türen, nicht umgehen oder ausser Betrieb setzen.
- ▶ Nicht in den Material- oder Werkzeugwechsler greifen.
- ▶ Klappen / Türen zum Material- oder Werkzeugwechsler nicht gewaltsam öffnen.
- ▶ Nur für die in diesem Dokument beschriebenen Arbeiten und unter den angegebenen, einzuhaltenden Voraussetzungen in den Fräsraum greifen („Werkzeugmagazine und Werkzeug konfigurieren und verwalten“, Seite 98 und „Reinigungs- und Wartungsarbeiten für den Betreiber“, Seite 158).

2.7.3 Schallemission

Die Schallemission variiert sehr stark in Abhängigkeit vom Bearbeitungsmaterial und von den Fräsbedingungen („Klassifizierungen“, Seite 182).

Im Falle von erhöhten Schallemissionen:

- ▶ Optische Prüfung der Scheibe / des Blocks und des Werkzeugs durchführen.
- ▶ Fixierung der Scheibe / des Blocks im Scheiben- oder Block-Halter prüfen.
- ▶ Sollten laute Arbeitsgeräusche nicht zu verhindern sein (Schallpegel ≥ 80 dBA), Gehörschutz während der Bearbeitung verwenden („Persönliche Schutzausrüstung“, Seite 13).

2.7.4 Elektrische Sicherheit

Falls Abdeckungen geöffnet oder Teile entfernt werden, die nur mit Werkzeug zugänglich sind, können spannungsführende Komponenten blossgelegt werden. Stecker können ebenfalls unter Spannung stehen.

- ▶ Arbeiten an der Elektrik ausschliesslich von autorisiertem Servicepartner durchführen lassen.
- ▶ Vor dem Anschliessen des Geräts prüfen, ob am Aufstellort die Versorgungsspannung und die Versorgungsfrequenz korrekt sind („Elektrische Daten“, Seite 183 und Vorgaben auf Typenschild, siehe „Kennzeichnung und Beschriftung PrograMill PM7“, Seite 21).
- ▶ Um eine Verletzung der Benutzer zu vermeiden, sowie aus Gründen der Kühlung und des Brandschutzes, Gehäuseabdeckungen niemals entfernen.
- ▶ Bei der Installation Vorgaben des Herstellers zur Hausinstallation beachten („Mitgeltende Dokumente“, Seite 9, Checkliste für Ihr PrograMill System).
- ▶ Um das Risiko eines elektrischen Schlags zu vermeiden, Gerät nur an ein Versorgungsnetz mit Schutzleiter anschliessen, nicht in die Anschlüsse an der rechten Gehäusesseite greifen oder diese manipulieren und nicht über die Serviceklappe, den Materialwechsler oder Werkzeugwechsler in das Gehäuseinnere greifen.
- ▶ Der Netzstecker dient als Netztrenneinrichtung. Netzstecker nur an eine leicht zugängliche Schutzkontakt-Steckdose anschliessen.
- ▶ Gerät und Absauganlage an eine geerdete und frei zugängliche Schutzkontakt-Steckdose in je einem separat abgesicherten Stromkreis anschliessen und sicherstellen, dass keine Geräte angeschlossen sind, die beim Einschalten starke Netzspannungsschwankungen verursachen. Diese Schwankungen stören die Steuerelektronik und können einen Ausfall des Systems verursachen.
- ▶ Sicherstellen, dass die Schutzkontakt-Steckdosen mit einem Fehlerstromschutzschalter (FI) ausgerüstet sind.
- ▶ Wenn Sie das Gerät zu einem späteren Zeitpunkt einmal von der Stromversorgung trennen müssen: Stecker an der Schutzkontakt-Steckdose des Stromnetzes abziehen, nicht am Gerät.

2.7.5 Pneumatik

Die Pneumatikkomponenten des Geräts stehen unter hohem Druck. Schlagartig ausströmende Druckluft durch undichte Leitungen und Anschlüsse oder herumwirbelnde Schläuche können schwere Verletzungen und Hörschäden verursachen.

- ▶ Sicherstellen, dass nur Personal mit zusätzlicher Schulung zur Pneumatik Arbeiten an pneumatischen Komponenten vornimmt.
- ▶ Sicherstellen, dass die Druckluftversorgung der geforderten Systemspezifikation entspricht („Druckluftverbrauch und Anforderungen eingehende Druckluft“, Seite 184). Maximal zulässigen Druck nicht überschreiten.
- ▶ Sicherstellen, dass die Druckluft sauber, ölfrei und trocken ist.
- ▶ Pneumatischen Komponenten regelmässig prüfen lassen.
- ▶ Sämtliche Mängel, etwa lose Verbindungen, beschädigte Kabel usw., sofort beseitigen lassen.

Vor Arbeiten an der Pneumatik:

- ▶ Hauptabsperrentil prüfen.
- ▶ Gerät ausschalten („Gerät herunterfahren und ausschalten“, Seite 147).
- ▶ Vor dem Öffnen oder Entfernen einer Leitung sicherstellen, dass diese nicht mehr unter Druck steht.

2.7.6 Gesundheitsgefährdende Materialien

Fräsmaterial

In Abhängigkeit vom Material der bearbeiteten Scheiben / Blöcke besteht ohne entsprechende Sicherheitsvorkehrungen beim Betrieb die Gefahr von Atemwegserkrankungen durch Einatmen gefährlicher Fräsrückstände oder -späne, Rückstände oder Emissionen.

- ▶ Gerät nur mit eingeschalteter Absaugung betreiben.
- ▶ Nur Scheiben / Blöcke verwenden, von denen bei ordnungsgemäßer Absaugung keine Gesundheitsgefahr ausgeht.
- ▶ Absauganlage nur mit dem vom Hersteller vorgegebenen Filter betreiben.
- ▶ Um nachfolgende Arbeiten nicht zu beschädigen, Gerät vor und nach der Bearbeitung von CoCr-Legierungen gründlich reinigen.
- ▶ Sicherstellen, dass beim Absaugen von krebserzeugenden Stoffen und/oder Schweißrauch, von nickel- oder chromhaltigen Werkstoffen die Lüftungstechnischen Anforderungen der „TRGS 560 Luftrückführung beim Umgang mit krebserzeugenden Gefahrstoffen“ eingehalten werden.

Kühlschmiermittel-Liquid/-Konzentrat

- ▶ Vorgaben im „Sicherheitsdatenblatt PrograMill Fluid“ beachten („Mitgeltende Dokumente“, Seite 9).

2.8 Sicherheitshinweise zu einzelnen Betriebsphasen

2.8.1 Transport

- ▶ Gerät nur anhand der Beschreibung in dieser Bedienungsanleitung transportieren („Transport und Aufstellung“, Seite 40).
- ▶ Um Korrosion am Gerät und eine damit verbundenen Beschädigung des Geräts zu vermeiden, das Gerät nur innerhalb der zulässigen Temperaturen und Umgebungsbedingungen transportieren und lagern („Umgebungsbedingungen“, Seite 183).

2.8.2 Inbetriebnahme

- ▶ Sicherstellen, dass das Gerät nur von geschultem Fachpersonal in Betrieb genommen wird.
- ▶ Wurde das Gerät bei grosser Kälte oder hoher Luftfeuchtigkeit gelagert, vor Inbetriebnahme (ohne Spannung) bei Raumtemperatur eine Austrocknungs- bzw. Temperatur-Anpassungszeit von ca. 4 Std. einhalten.
- ▶ Vor dem Anschliessen des Geräts prüfen, ob am Aufstellort die Versorgungsspannung und die Versorgungsfrequenz korrekt sind („Elektrische Daten“, Seite 183).
- ▶ Vor dem Anschliessen des Geräts prüfen, ob am Aufstellort die Voraussetzungen für den Anschluss an die Druckluft gegeben sind („Druckluftverbrauch und Anforderungen eingehende Druckluft“, Seite 184).
- ▶ Vorgaben zum Stellplatz und den Umgebungsbedingungen einhalten („Stellplatz wählen“, Seite 40 und „Umgebungsbedingungen im Betrieb“, Seite 183).

2.8.3 Betrieb

- ▶ Unbefugte Personen, wie Patienten, Kinder sowie Tiere, vom Gerät fernhalten.
- ▶ In allen Zweifelsfällen bezüglich der Sicherheit das Gerät vom Netz trennen und durch geeignete Massnahmen weiteren Gebrauch verhindern.
- ▶ Gerät, Zubehör und Schutzeinrichtungen vor Inbetriebnahme bzw. Betrieb auf etwaige Beschädigungen untersuchen.
- ▶ Beschädigtes, nicht funktionstüchtiges Gerät oder Zubehör nicht weiterverwenden, sondern autorisierten Servicepartner verständigen.
- ▶ Um Produktsicherheit und Garantie zu gewährleisten, Gerät ausschliesslich mit Original-Zubehör von Ivoclar Vivadent betreiben. Der Benutzer trägt das Risiko bei Verwendung von nicht freigegebenem Zubehör.
- ▶ Mit Blick auf die Prozesssicherheit werden von Ivoclar Vivadent zugelassene Werkzeuge und Materialien empfohlen.
- ▶ Hinweis zur Bearbeitung von Titan/Titanlegierungen: Material darf nur unter Einsatz von Kühlschmiermittel-Liquid verarbeitet werden. Entzündungsgefahr der Späne!
- ▶ Die vorhandenen Sicherheitseinrichtungen der Maschine nicht umgehen oder ausser Betrieb setzen („Arbeitsbereiche, Gefahrenpotentiale und Sicherheitseinrichtungen am Gerät“, Seite 14).
- ▶ Gerät nur bei geschlossenem Fräsraum, geschlossenem Materialwechsler, geschlossener Serviceklappe, angeschlossener Absauganlage und angeschlossenen, gefüllten Tank/ Filter betreiben.

- ▶ Um eine Beschädigung des Geräts und eine Reduzierung der Geräteleistung zu vermeiden, Reinigungsvorgaben und -zyklen einhalten („Reinigung durch den Benutzer“, Seite 20 und „Reinigungs- und Wartungsarbeiten für den Betreiber“, Seite 158).
- ▶ Gerät nur unbeaufsichtigt betreiben, wenn die nachfolgend beschriebenen Bedingungen zum unbeaufsichtigten Betrieb erfüllt werden können.

Unbeaufsichtigter Betrieb:

Die Maschine darf unbeaufsichtigt betrieben werden, sofern die nationalen und lokalen Gesetze und Verordnungen dies gestatten und diese eingehalten werden. Ferner müssen die Vorgaben der jeweiligen Versicherungsgesellschaft erfüllt sein.

Folgende Bedingungen müssen eingehalten werden, um einen unbeaufsichtigten Betrieb zu gewährleisten:

- ▶ Gerät niemals mit stark verschmutztem Fräsraum verwenden.
- ▶ Gerät gegen den Eingriff von unbefugten Personen schützen.
- ▶ Sicherstellen, dass der Raum, in dem das Gerät betrieben wird, über eine automatische Brandmeldeanlage verfügt.

Patienten mit Herzschrittmachern oder Schrittmacherelektroden:

Während des Betriebs kann es zu einer Störung anderer elektromedizinischer Geräte kommen.

Bei Patienten mit Herzschrittmachern oder Schrittmacherelektroden bestehen folgende Gefährdungsmöglichkeiten:

- Störung der Schrittmacherfunktion
- Beschädigung des Herzschrittmachers
- ▶ Im Zweifel kontaktieren Sie oder Ihr Patient einen Kardiologen.

2.8.4 Reinigung durch den Benutzer

- ▶ Nur die in dieser Bedienungsanleitung ausdrücklich angegebenen Reinigungsarbeiten durchführen und die zugehörigen Sicherheitsvorschriften beachten („Reinigungs- und Wartungsarbeiten für den Betreiber“, Seite 158).

2.8.5 Unsachgemässe Wartung, Modifikationen und Reparaturen

Unsachgemässer Service und unsachgemässe Reparaturen oder Modifikationen gefährden Patienten und Benutzer und führen zu einer Beschädigung des Geräts.

Sollten Sie ohne vorherige schriftliche Erlaubnis durch einen autorisierten Servicepartner Reparaturen, Wartungsarbeiten oder Modifikationen am Gerät vornehmen oder das Gehäuse abnehmen, verfallen jegliche Garantieansprüche!

Durch unzulässiges Öffnen und Entfernen von Komponenten können spannungsführende Komponenten blossgelegt werden. Stecker können ebenfalls unter Spannung stehen. Es besteht die Gefahr eines Stromschlags!

- ▶ Wartungsarbeiten an sowie Reparaturen von beschädigten Sicherheitseinrichtungen oder Geräteteilen nur durch einen von Ivoclar Vivadent autorisierten Servicepartnerdurchführen lassen.

3 Aufbau und Funktion

Bei der Fräsmaschine PrograMill PM7 handelt es sich um ein modernes 5-Achs-Frässystem zum Schleifen und Fräsen von Dental-Restorationen im Trocken- und Nassbetrieb. Dieses ist so konzipiert, dass verschiedene Materialien bearbeitet werden können. Eine Elektronik mit entsprechender Software steuert den Ablauf des Fräsvorgangs.

Die Fräsmaschine PrograMill PM7 besteht mindestens aus folgenden Komponenten:

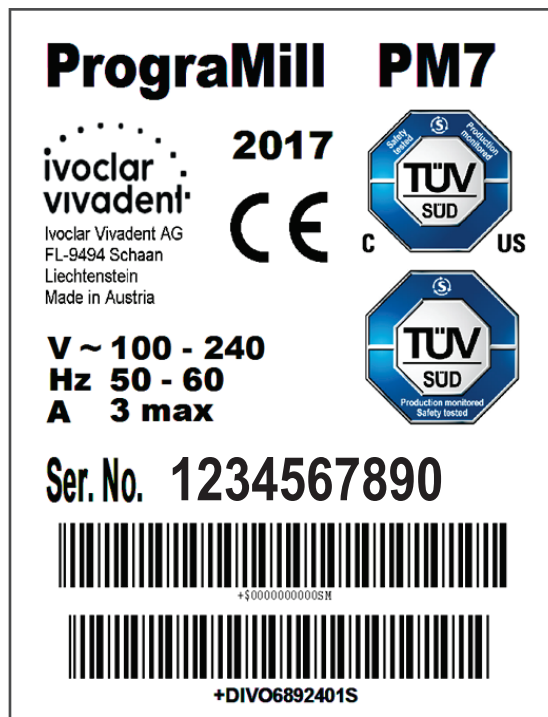
- CNC-Fräsmaschine PrograMill PM7 mit Touchscreen
- PrograMill Tank mit integriertem Filter (auch als Teil des PrograMill Base Sets erhältlich, siehe unten)

Die Fräsmaschine PrograMill PM7 ist kein Stand-Alone-System, sondern integriert sich in das PrograMill PM7 System mit den separat bestellbaren Komponenten PrograMill Base Set (bestehend aus Unterschrank PrograMill Base, PrograMill Tank und Absauganlage PrograMill Suction Unit) und CAM-Software „PrograMill CAM“.

3.1 Kennzeichnung und Beschriftung PrograMill PM7




Die Fräsmaschine ist auf der Vorderseite mit dem Produktnamen „PrograMill PM7“ und dem Ivoclar Digital Logo beschriftet.

Die Rückseite der Fräsmaschine wird durch ein Typenschild ergänzt (Beispiel):



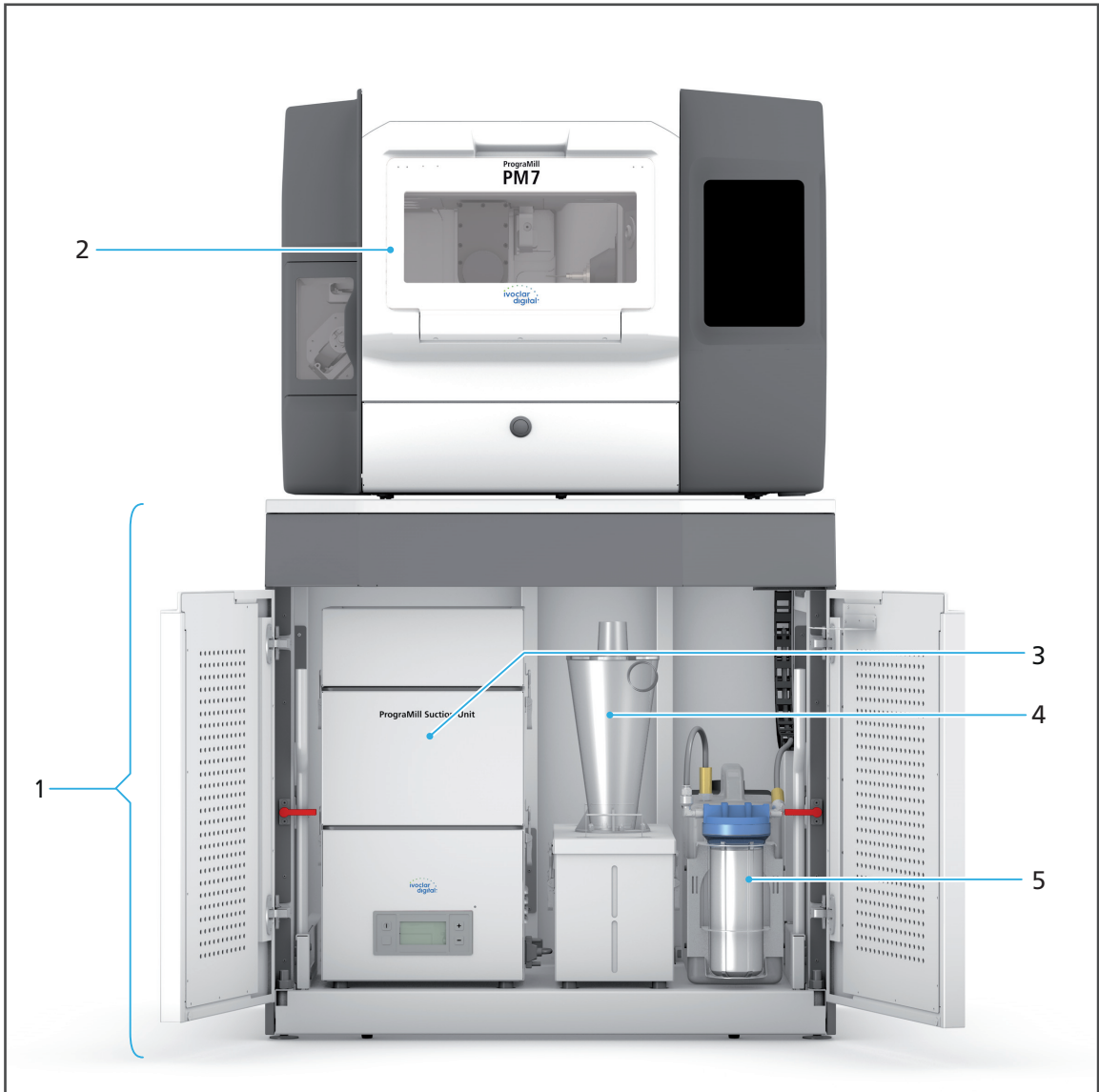
Aufbau und Funktion

Symbole auf dem Typenschild:

Symbol	Bedeutung
 <p>ivoclar vivadent Ivoclar Vivadent AG FL-9494 Schaan Liechtenstein</p>	Hersteller
	Jahr der Herstellung (Format YYYY, z. B. 2017)
	Das Gerät erfüllt die geltenden EU-Richtlinien
V ~ 100 - 240 Hz 50 - 60 A 3 max.	Zulässige Versorgungsspannung und Versorgungsfrequenz (länderabhängig)

3.2 Aufbau PrograMill PM7

3.2.1 Überblick



Aufbau und Funktion

Nr.	Beschreibung	Funktion
1	Unterschrank PrograMill Base (optional)	<ul style="list-style-type: none">• Aufstellort für Fräsmaschine• Aufbewahrung von Zubehör, Werkzeugen und Scheiben / Blöcken
2	CNC-Fräsmaschine PrograMill PM7	Fräsen von Scheiben / Blöcken
3	Absauganlage von PrograMill Suction Unit (optional)	Absaugung von Frässtäuben, Fräsdämpfen und anderen Partikeln dentaler Materialien im Trockenbetrieb
4	Abscheider von PrograMill Suction Unit (optional)	
5	PrograMill Tank mit Filter	Im Nassbetrieb: <ul style="list-style-type: none">• Teil des Kühlschmiermittel-Kreislaufs• Aufnahme und Zufuhr Kühlschmiermittel-Liquid in den Fräsraum• Filterung des gebrauchten Kühlschmiermittel-Liquids vor (Wieder-)Verwendung im Fräsraum



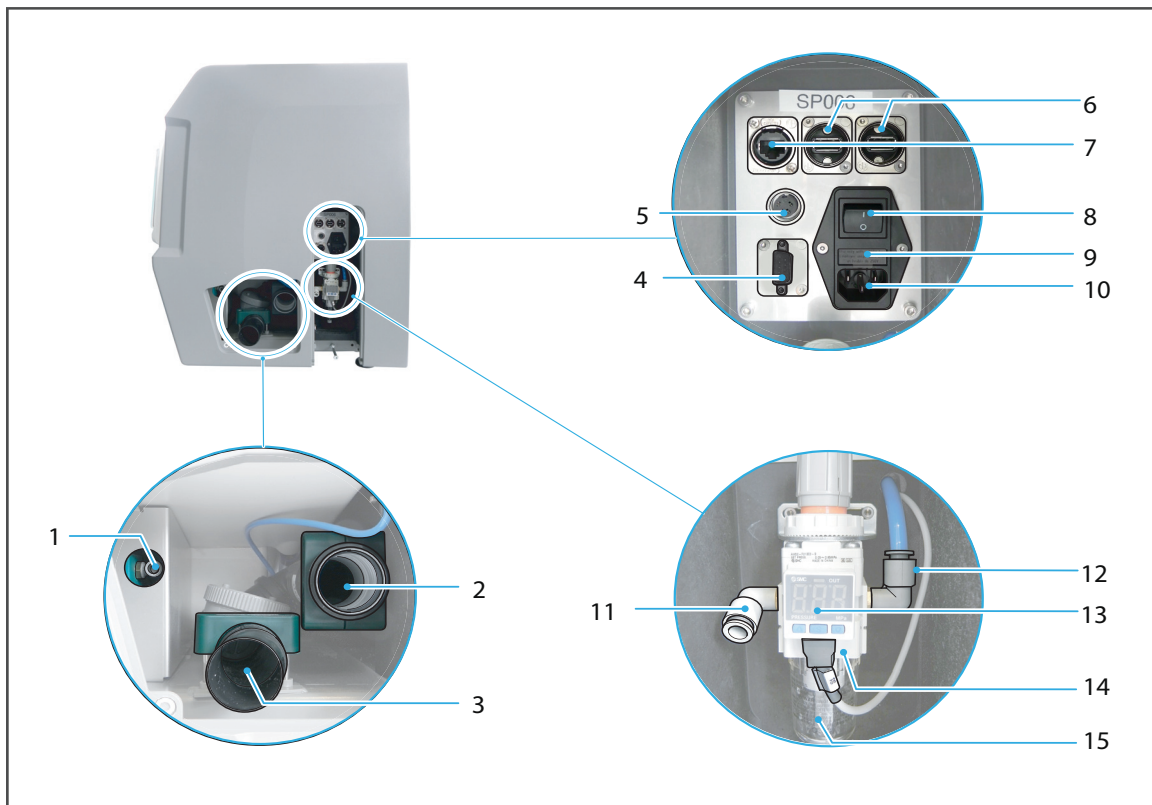
Der Unterschrank PrograMill Base, die Komponenten der Absauganlage PrograMill Suction Unit und PrograMill Tank mit integriertem Filter bilden zusammen das PrograMill Base Set.

3.2.2 Vorderseite PrograMill PM7



Nr.	Beschreibung	Funktion
1	Serviceklappe mit Druckknopf / Sicherheitskontakt	Zugang zum Schubfach unter dem Fräsraum. Im Schubfach sammeln sich eventuell anfallende Fräsrückstände.
2	Materialwechsler	<ul style="list-style-type: none"> • Bestückung mit Scheiben / Blöcken • Entnahme fertiger Werkstücke
3	Fräsraum	Bearbeiten der Scheiben / Blöcke
4	Touchscreen mit Bedienoberfläche / Software	Bedienung / Steuerung des Geräts
5	Standfüsse	Höhenverstellung des Geräts

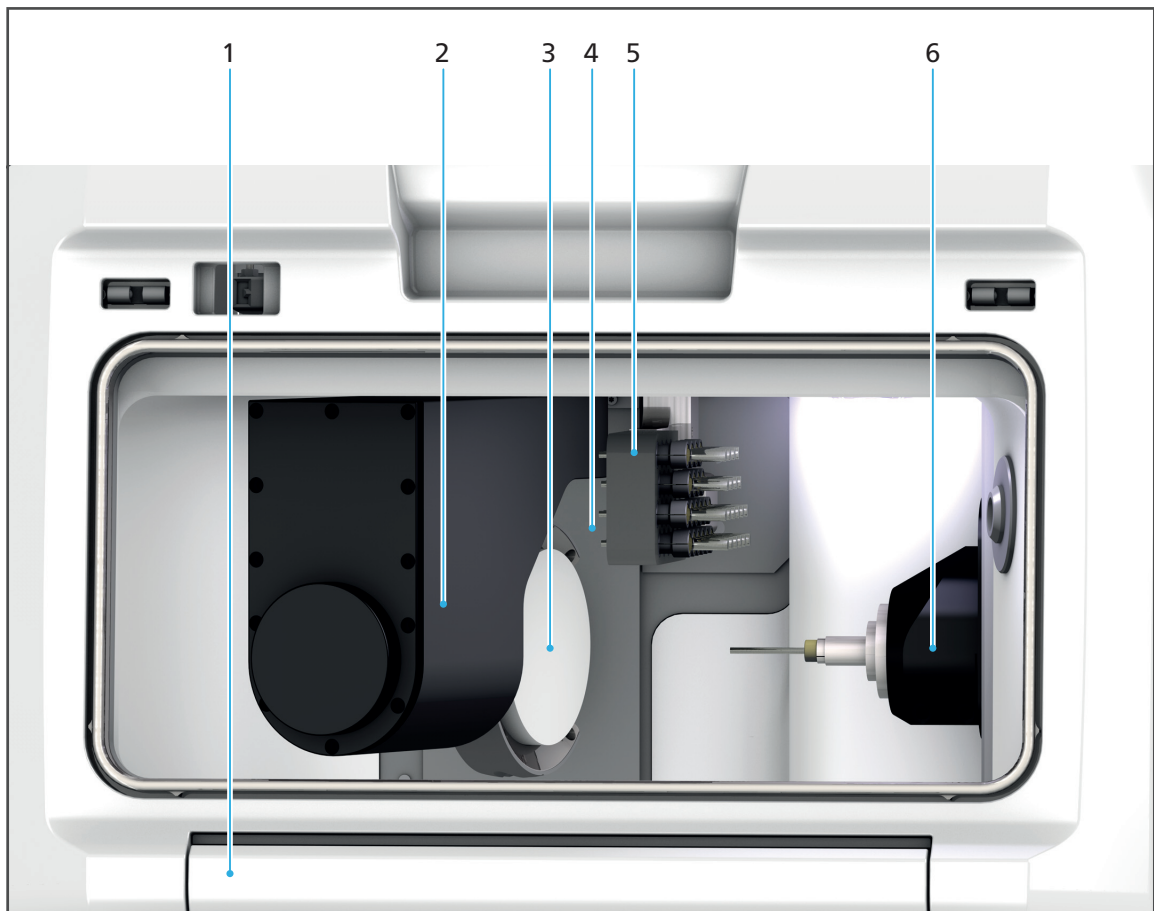
3.2.3 Anschlüsse rechte Seite



Nr.	Beschreibung	Funktion
1	Wasserzulauf	<ul style="list-style-type: none"> • Versorgungsleitung zwischen PrograMill Tank und Gerät • Versorgung mit Kühlschmiermittel-Liquid für den Nassbetrieb
2	Absauganschluss	Absaugung von trockenen Fräsrückständen durch die Absauganlage PrograMill Suction Unit
3	Wasserablauf	Abtransport von flüssigen Fräsrückständen
4	RS-232-Anschluss	Anschluss für Steuerkabel der Absauganlage, z. B. PrograMill Suction Unit
5	Absaugsteuerungsanschluss (alternativ)	Anschluss für Steuerkabel alternativer Absaugsysteme
6	USB-Anschlüsse	Anschluss externer USB-Geräte oder -Datenspeicher
7	Netzwerkanschluss	Anschluss an das lokale Netzwerk (LAN)

Nr.	Beschreibung	Funktion
8	Ein-/Ausschalter / Hauptschalter	Ein- und Ausschalten des Geräts nach dem Herunterfahren über Beenden-Taste in der Bedienoberfläche. Achtung: Das Ausschalten über den Ein-/Ausschalter trennt das Gerät nicht vom Stromnetz. Zur vollständigen Trennung vom Stromnetz müssen Sie den Netzstecker des Netzkabels aus der Steckdose ziehen.
9	Hauptsicherung	Nur für Servicepartner
10	Netzanschluss / Spannungsversorgung	Anschluss an das Stromnetz
11	Anschluss für Eingangsdruck	Anschluss Druckluftschlauch für die Druckluftversorgung
12	Pneumatikleitung mit Arbeitsdruck	Nur für Servicepartner
13	Anzeige Versorgungsluftdruck	-
14	Druckregler mit Steueranschluss	Steuerung Versorgungsluftdruck
15	Wasserabscheider Druckluft mit Ablassschraube	<ul style="list-style-type: none"> • Filterung von Flüssigkeiten aus der Druckluft • Ablassen angesammelter Flüssigkeiten durch den Benutzer mittels Ablassschraube („Druckluftversorgung warten“, Seite 171)

3.2.4 Übersicht Fräsraum



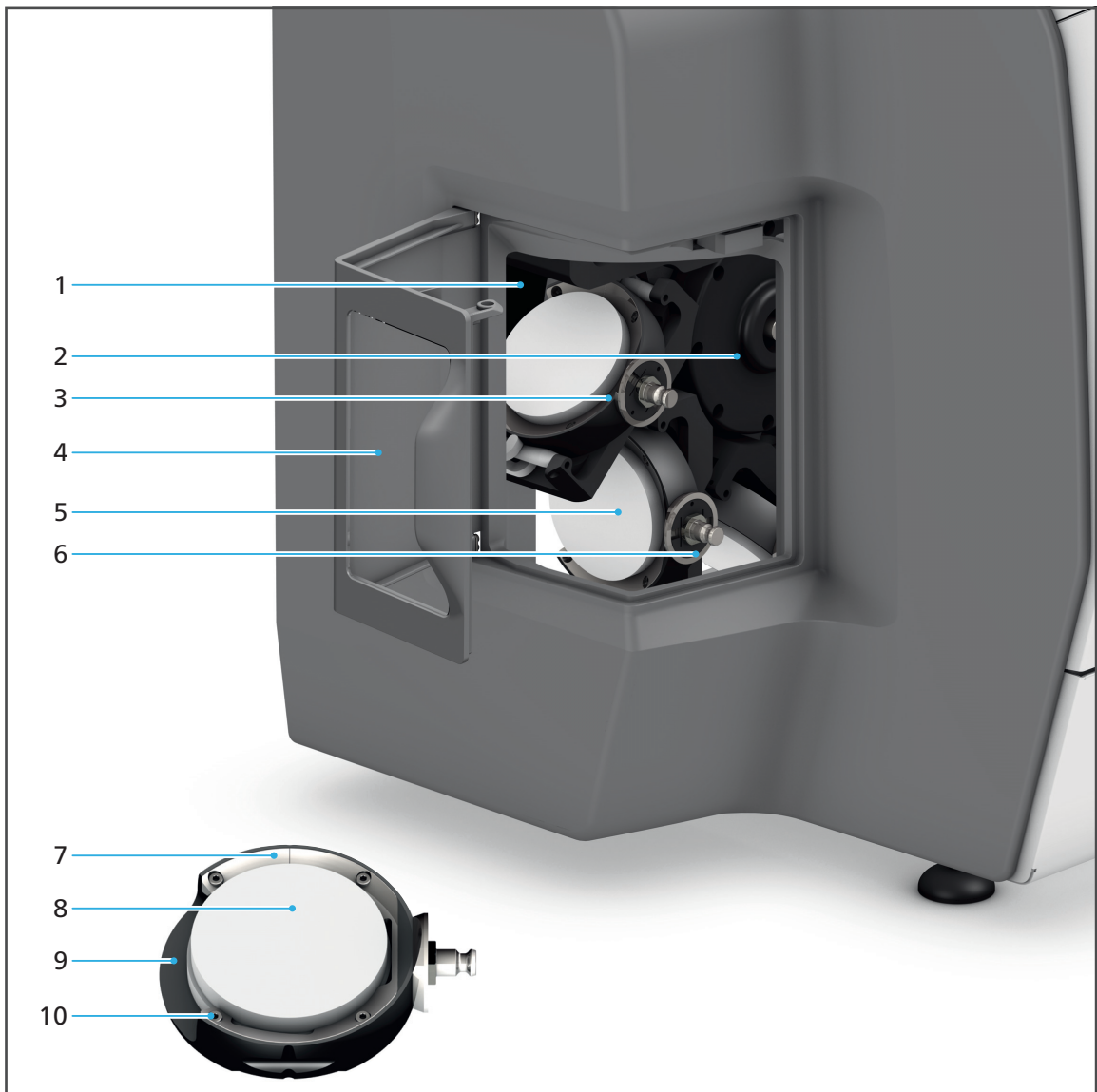
Nr.	Beschreibung	Funktion
1	Frontklappe mit Sicherheitskontakt und Sicherheitsverriegelung	Zugang zum Fräsraum
2	Fräsarm	Aufnahme Scheiben- oder Block-Halter
3	Im Fräsarm eingesetzter Scheiben- oder Block-Halter mit Scheibe / Block (im abgebildeten Beispiel: Scheiben-Halter mit Scheibe)	-
4	Tür zum Materialwechsler	Bestückung des Fräsarms (erfolgt automatisch, kein Eingreifen durch den Anwender)
5	Werkzeugwechsler mit Werkzeugmagazin	Bestückung der Spindel mit Werkzeug
6	Spindel mit eingesetztem Werkzeug	<ul style="list-style-type: none"> • Aufnahme für Fräswerkzeuge • Fräsen der Scheiben / Blöcke

3.2.5 Materialwechsler und Scheiben- oder Block-Halter



Es kann jeweils immer nur der Scheiben- oder Block-Halter entfernt werden, der sich in der Entnahme-/Einlegeposition (3) befindet.

Nachfolgend sind beispielhaft Scheiben-Halter abgebildet.

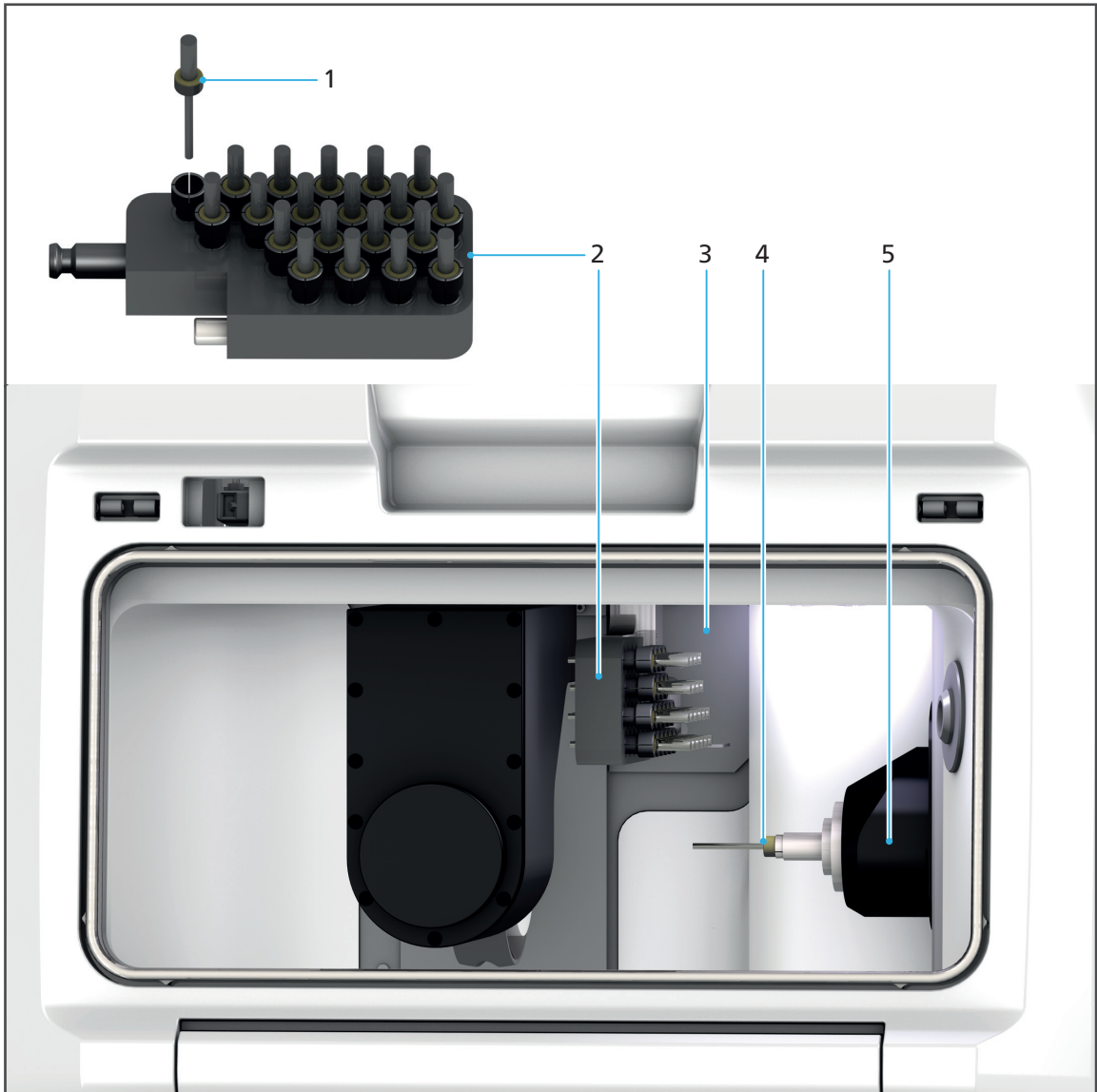


Aufbau und Funktion

Nr.	Beschreibung	Funktion
1	RFID-Leser	Identifikation von Scheiben / Blöcken für die spätere Verwendung im Rahmen eines Fräsjobs: <ul style="list-style-type: none"> • Zirkoniumoxid, PMMA, Wachs: Über das RFID-Label auf der Scheibe • CoCr, Ti, IPS e.matrix: Über den vom Benutzer in den Block-Halter eingesetzten RFID-Container
2	Materialwechsler mit 8 Aufnahmen für Scheiben- oder Block-Halter	Aufnahme von max. 8 Scheiben- oder Block-Haltern für Scheiben / Blöcke
3	Scheiben-Halter (mit eingebauter Scheibe) in Entnahme-/Einlegeposition	Standardposition für die Entnahme / das Einlegen eines Scheiben-Halters aus der / in die Materialwechsler-Aufnahme
4	Materialwechslerklappe mit Sicherheitskontakt	Zugang zum Materialwechsler
5	Scheiben-Halter mit Scheibe	Aufnahme von Scheiben (mehrere Varianten verfügbar)
6	Entriegelung Scheiben- oder Block-Halter	Entnahme Scheiben- oder Block-Halter aus Materialwechsler-Aufnahme
7-10	Beispiel bestückter Schieben-Halter (mehrere Varianten sowie ein Block-Halter für unterschiedliche Materialien verfügbar, „Scheiben und Blöcke verwalten“, Seite 115)	
7	Äusserer Ring (scheiben- und materialabhängig, mehrere Varianten verfügbar)	-
8	Scheibe (Beispiel: Zirkoniumoxid)	-
9	Scheiben-Halter	-
10	Schrauben (4 Stück)	-

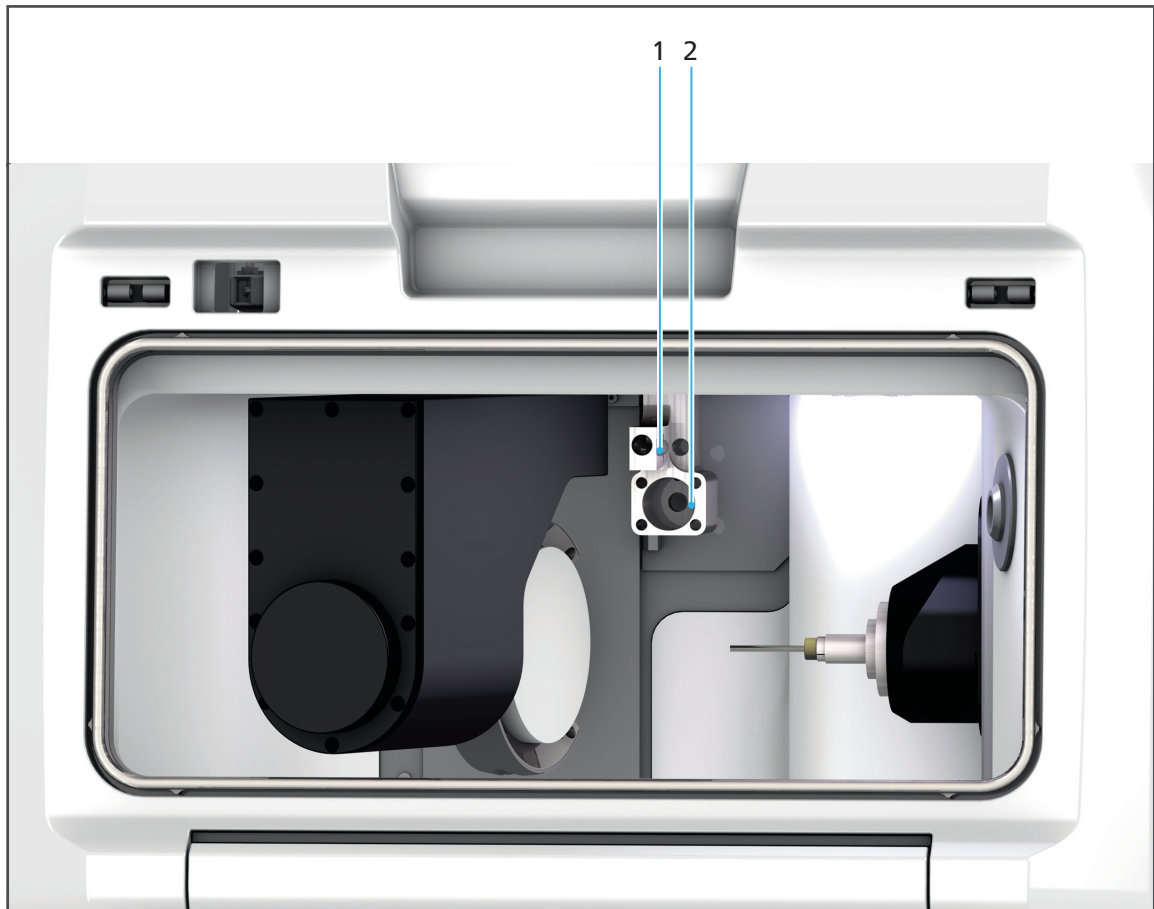
3.2.6 Werkzeugwechsler und Werkzeugmagazin

Werkzeugwechsler mit eingebautem Werkzeugmagazin:



Nr.	Beschreibung	Funktion
1	Werkzeug im Werkzeugmagazin	-
2	Werkzeugmagazin für bis zu 20 Werkzeuge	Aufnahme für Werkzeuge
3	Tür zum Werkzeugwechsler	Bestückung der Spindel erfolgt automatisch, kein Eingreifen durch den Benutzer erforderlich
4	Werkzeug, eingesetzt in Spindel	-
5	Spindel	<ul style="list-style-type: none"> • Aufnahme für Fräswerkzeuge • Fräsen der Scheiben / Blöcke

Werkzeugwechsler mit ausgebautem Werkzeugmagazin:



Nr.	Beschreibung	Funktion
1	Messtaster (hinter Werkzeugmagazin)	Längenprüfung von Werkzeugen (korrekte Länge, Identifikation von ggf. abgebrochenem Werkzeug etc.)
2	Aufnahme für Werkzeugmagazin	Befestigung des Werkzeugmagazins am Werkzeugwechsler

3.2.7 Touchscreen mit Bedienoberfläche

Sie können Ihr Gerät über die Bedienoberfläche auf dem im Gerät integrierten Touchscreen (1) bedienen.



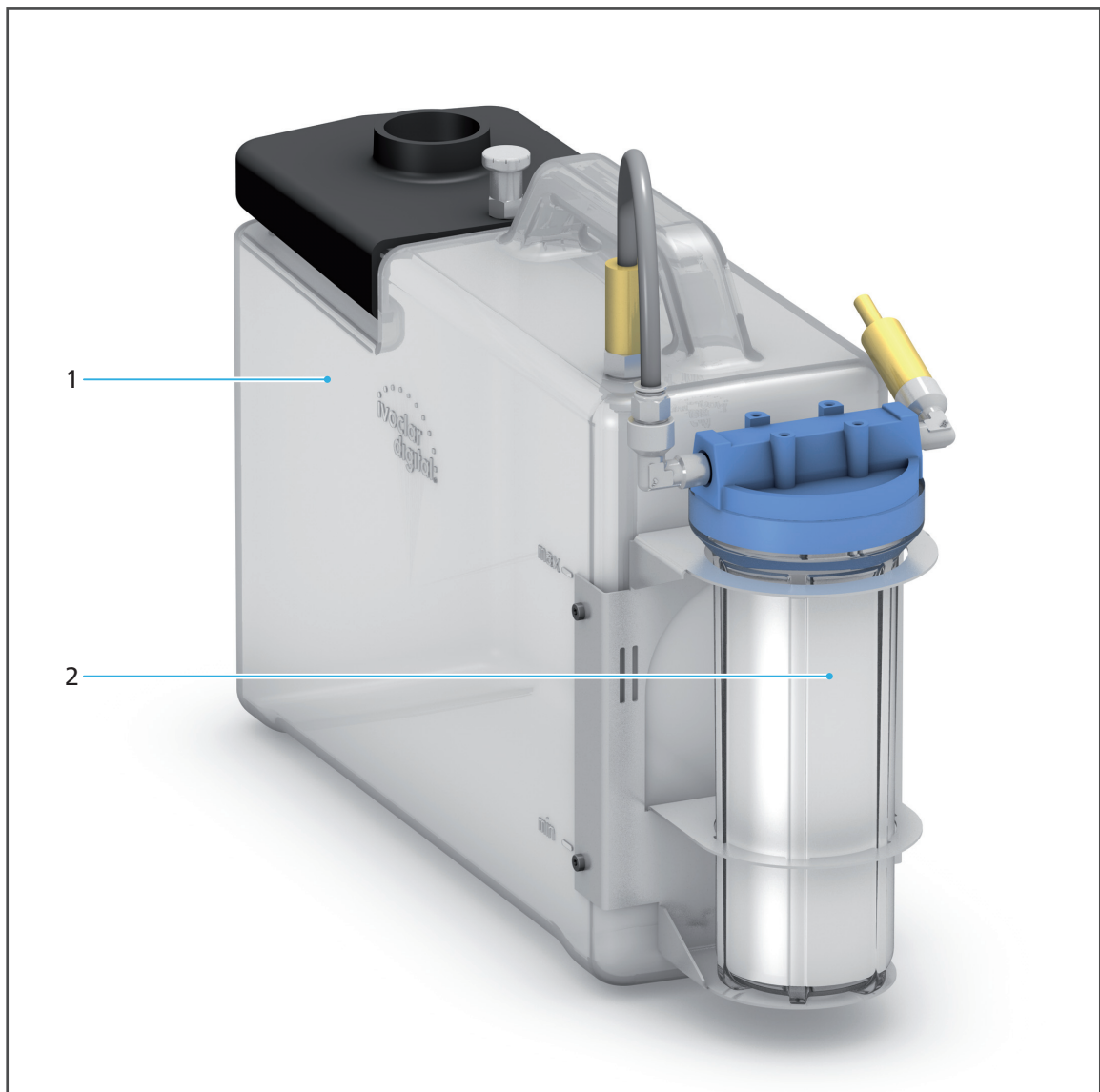
Informationen zur Bedienung erhalten Sie in Abschnitt „Mit der Bedienoberfläche arbeiten“, Seite 61.

3.3 PrograMill Base Set

Das PrograMill Base Set setzt sich zusammen aus:

- PrograMill Tank mit integriertem PrograMill Filter for Tank
- Absauganlage PrograMill Suction Unit
- Unterschrank PrograMill Base

3.3.1 PrograMill Tank und Filter



Nr.	Beschreibung	Funktion
1	PrograMill Tank	Aufnahme und Zufuhr von Kühlschmiermittel-Liquid (Wasser + Kühlschmiermittel-Konzentrat PrograMill Fluid) in den Fräsraum
2	PrograMill Filter for Tank mit Filtercartridge	Filterung des gebrauchten Kühlschmiermittel-Liquids vor (Wieder-) Verwendung im Fräsraum

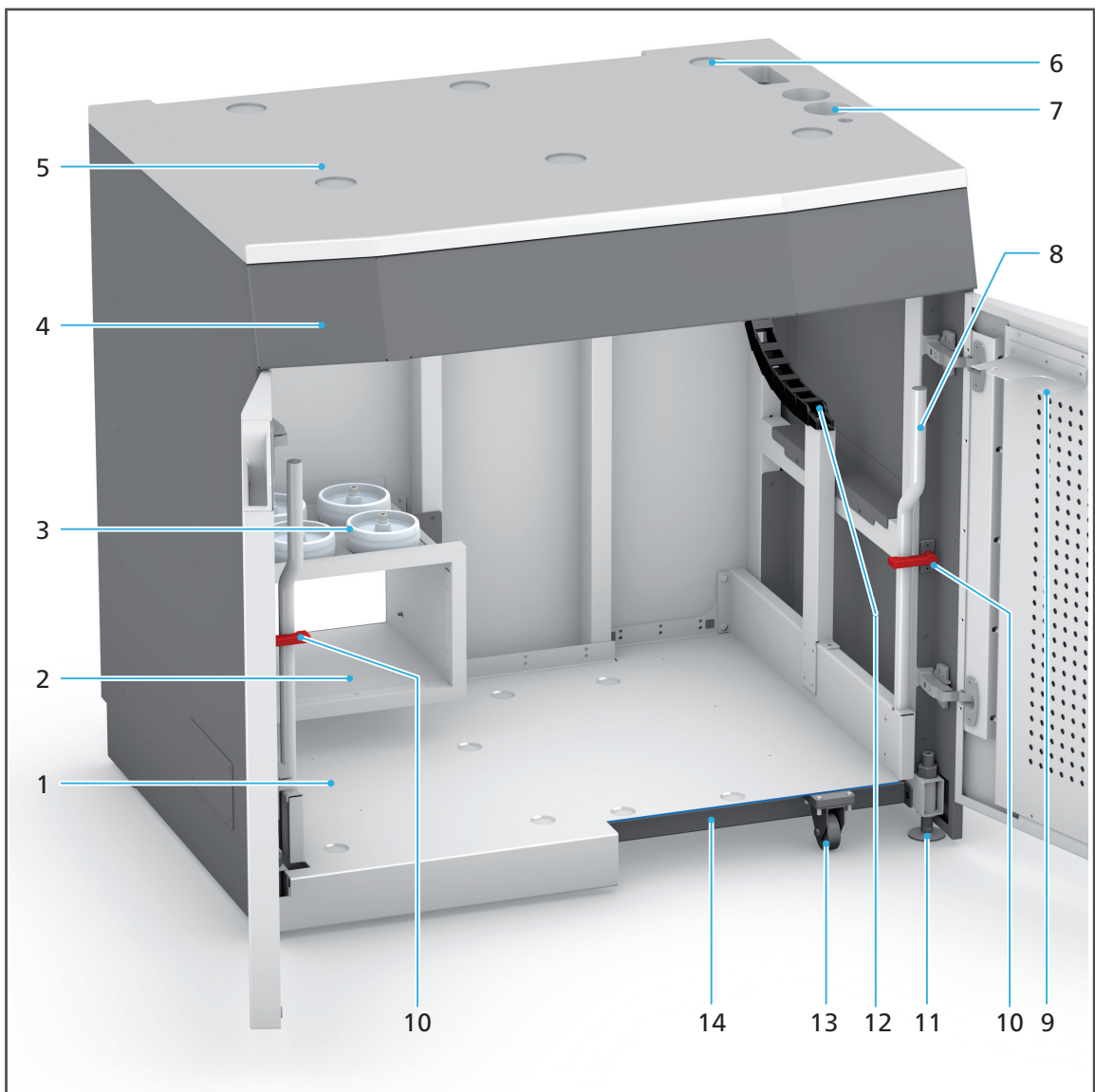
3.3.2 Unterschrank PrograMill Base (optional)

Der Unterschrank PrograMill Base wurde speziell für die Bedürfnisse von PrograMill Systemen entwickelt. Er bietet eine ausreichende Tragkraft für PrograMill Fräsmaschinen sowie deren Zubehör und ist für die Verwaltung von Werkzeugen und Scheiben / Blöcken konzipiert.



Informationen zum Umgang mit dem Unterschrank PrograMill Base entnehmen Sie der zugehörigen Bedienungsanleitung („Mitgeltende Dokumente“, Seite 9).

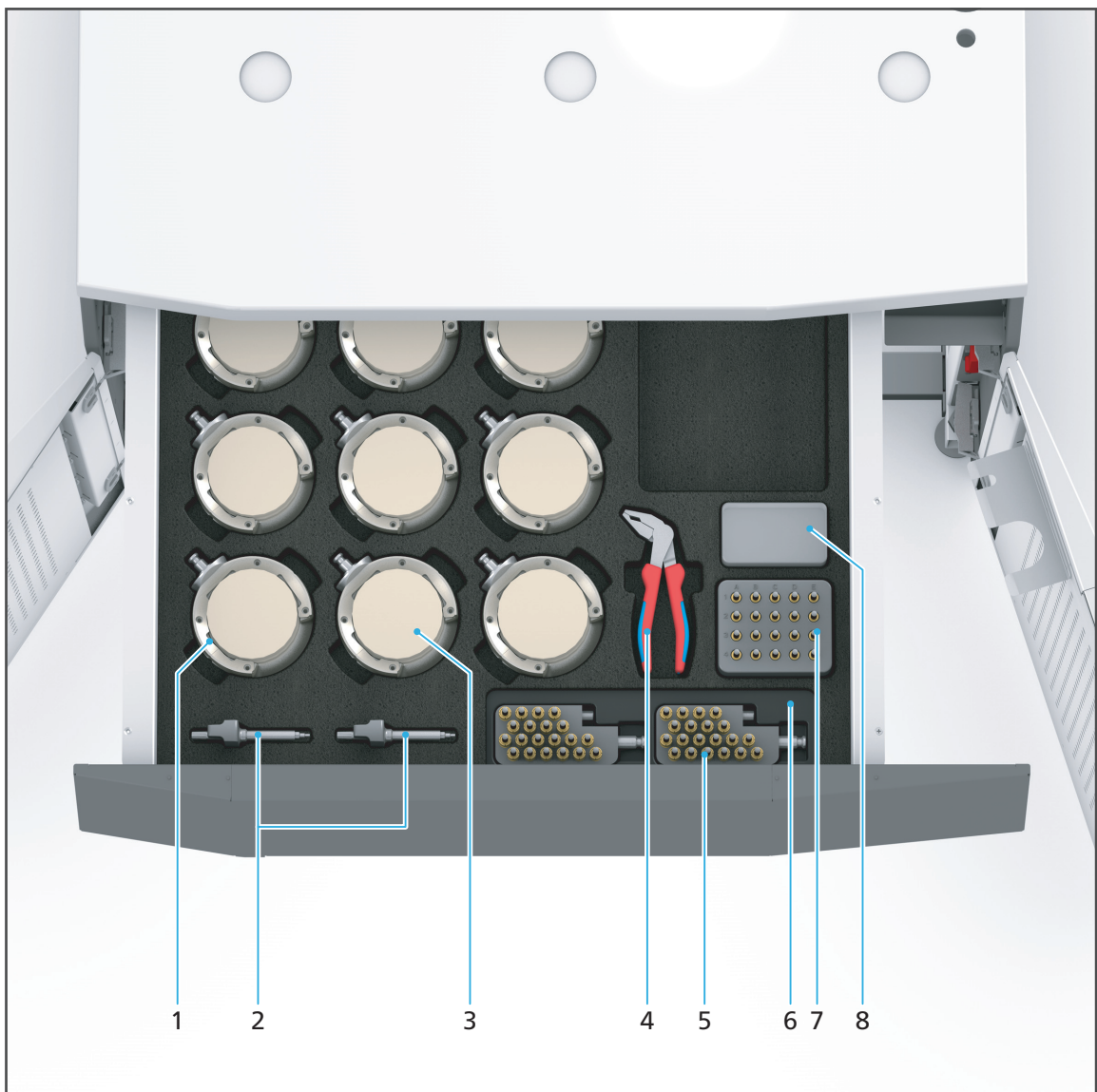
Aus Gründen der Übersichtlichkeit wird der Schrank unbeladen dargestellt.



Aufbau und Funktion

Nr.	Beschreibung	Funktion
1	Ausziehboden mit Einbuchtungen (in der Abbildung Teil der Frontblende für bessere Sichtbarkeit ausgeblendet)	<ul style="list-style-type: none"> • Unterbringung der Absauganlage PrograMill Suction Unit und PrograMill Tank / Filter • Durch Einbuchtungen korrekte Positionierung der Absauganlage PrograMill Suction Unit sichergestellt
2	Abluftkanal	Abführung der Abluft zur Absauganlage PrograMill Suction Unit
3	Service-Rollen	Nur für Servicepartner
4	Schublade	Unterbringung von Werkzeugen, Scheiben / Blöcken und Reinigungsmitteln
5	Stellfläche mit Einbuchtungen (6) und Schlauch- und Kabelzugängen (7)	Abstellplatz der Fräsmaschine
6	Einbuchtungen für Standfüsse	Sichere Positionierung der Fräsmaschine auf dem Unterschrank PrograMill Base
7	Schlauch- und Kabelzugänge	Führungen für Kabel und Schläuche
8	Ausziehgriff	Herausziehen und Zurückschieben des Ausziehbodens
9	Schlauchhalterung	Befestigung des Wasserablauf-Schlauchs und Wasserzulauf-Schlauchs bei Reinigungs- und Wartungsarbeiten in die Schlauchhalterung
10	Riegel	Sicherung des Ausziehbodens gegen ungewollte Bewegung
11	Standfüsse	Höhenverstellung des Unterschranks PrograMill Base
12	Energiekette	<ul style="list-style-type: none"> • Verlegen von Kabeln und Schläuchen • Knickschutz für Kabel und Schläuche
13	Rollen	Herausziehen und Zurückschieben des Ausziehbodens
14	Quertraverse	Stabilisierung des PrograMill Gesamtsystems

In der Schublade des Unterschranks PrograMill Base können Sie das Zubehör für Ihr PrograMill System („Lieferumfang“, Seite 185) wie folgt unterbringen:



Aufbau und Funktion

Nr.	Beschreibung
1	Scheiben-Halter
2	Drehmoment-Schraubendreher: <ul style="list-style-type: none"><li data-bbox="347 409 1074 443">• 0,45 Nm für alle Zirkoniumoxid- und Wachs-Materialien<li data-bbox="347 450 1010 483">• 2,8 Nm für alle PMMA-Materialien und NE-Metalle
3	Scheibe
4	PrograMill Tool Plier
5	Werkzeugmagazine
6	Schaumstoffeinsatz für Werkzeugmagazine
7	Used Tool Library mit beschrifteter Matrix zur Unterbringung von bereits verwendetem Werkzeug („Untermenü [Used Tool Library]“, Seite 82 und „Lieferumfang“, Seite 185)
8	Spindelwartungsset for PM7

3.3.3 Absauganlage PrograMill Suction Unit mit Abscheider (separat bestellbar)

- ! Informationen zum Umgang mit der Absauganlage PrograMill Suction Unit entnehmen Sie der Bedienungsanleitung zum Gerät („Mitgeltende Dokumente“, Seite 9).



4 Transport und Aufstellung



Transport und Aufstellung erfolgen durch Ihren Vertriebs- bzw. Servicepartner und einen entsprechenden Digital Instructor im Rahmen einer Systemeinweisung zu Ihrem PrograMill System.

Führen Sie die nachfolgend beschriebenen Aufgaben nicht alleine durch!

4.1 Stellplatz wählen

Bevor Sie Ihr Gerät aufstellen, sollten Sie einen geeigneten Platz für das Gerät auswählen.

Achten Sie dabei auf die Einhaltung der folgenden Vorgaben:

- ▶ Technische Vorgaben zum Einsatz- und Aufstellort beachten („Mitgeltende Dokumente“, Seite 9, Checkliste für Ihr PrograMill System).
- ▶ Gerät nicht in Räumen mit brennbaren Anästhetika oder anderen entflammenden Gasen und Stoffen verwenden.
- ▶ Gerät nicht in explosionsgefährdeten Räumen aufstellen und betreiben.
- ▶ Um ein Überhitzen oder Korrosion am Gerät zu vermeiden, das Gerät nur innerhalb der zulässigen Temperaturen und Umgebungsbedingungen betreiben („Umgebungsbedingungen im Betrieb“, Seite 183).
- ▶ Gerät vor Feuchtigkeit und Hitze schützen (direkte Sonneneinstrahlung, Heizkörper oder andere Wärmequelle).
- ▶ Gerät in möglichst staubfreier Umgebung betreiben, da Umgebungsluft angesaugt wird und der Filter in staubiger Umgebung schneller verstopft.
- ▶ Gerät auf einer stabilen, ebenen, rutschfesten und sauberen Arbeitsfläche abstellen (Tragfähigkeit > 500 kg). Beachten, dass die Standfüße des Geräts Abdrücke auf empfindlichen Oberflächen hinterlassen können.
- ▶ Unter dem Abstellort ausreichend Freiraum sicherstellen für einen sicheren Transport des Geräts mittels Hubwagen sowie zur Unterbringung des Zubehörs (PrograMill Tank und Absauganlage).
- ▶ Gerät freistehend und gut zugänglich betreiben.
 - a. Geräte nicht in Schränke oder Regale einbauen.
 - b. Gerät nicht auf oder unter anderen Geräten gestapelt betreiben.
 - c. Abstand zu anderen Geräten einhalten.
- ▶ Gerät so positionieren, dass es nicht durch andere Geräte gestört wird oder andere Geräte stört.
- ▶ Um Lüftungslöcher nicht zu blockieren, Mindestabstand von 10 cm um das Gerät einhalten.
- ▶ Auf allen Geräteseiten zusätzlich ausreichend Abstand für einen leichten Zugang zu den Klappen, Maschinenanschlüssen, insbesondere dem Ein-/Ausschalter einhalten.

- ▶ Stolpergefahr und Sturzgefahr! Unordnung am Arbeitsplatz vermeiden, Arbeitsplatz sauber halten, Kabel und Peripheriegeräte sicher verstauen.
- ▶ Einseitige Dauerbelastung vermeiden, Arbeitsplatz ergonomisch einrichten und auf optimale Sitzhöhe, Geräteposition und Beleuchtung achten.

4.2 Gerät zum Einsatzort transportieren

! WARNUNG! Verletzungsgefahr durch Umkippen oder Herunterfallen des Geräts.

Quetschungen von Gliedmassen.

Schäden am Gerät.

- ▶ Nur geeignete Transportmittel verwenden (z. B. Gabelhubwagen, Kapazität > 500 kg).
 - ▶ Gerät mit geeigneten Transportsicherungen vor Herunterfallen sichern (z. B. Spanngurte).
 - ▶ Während des Transports Stöße, ruckartige Bewegungen und Vibrationen vermeiden.
 - ▶ Nicht unter angehobenen, schwebenden Lasten aufhalten.
-

! WARNUNG! Verletzungsgefahr durch schweres Heben.

Verletzungen am Rücken durch Überbelastung.

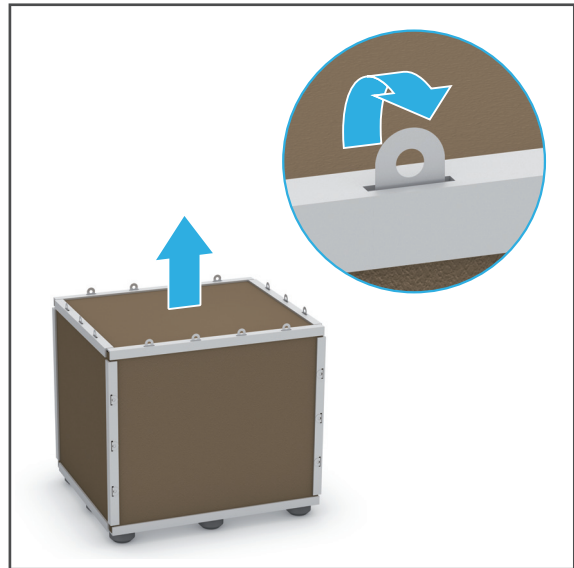
- ▶ Gerät nur mit Hilfe des Hubwagens anheben.
 - ▶ Gerät erst nach dem Transport auspacken.
-

- ▶ Originalverpacktes Gerät mit dem Transportmittel an den definierten Einsatzort transportieren.

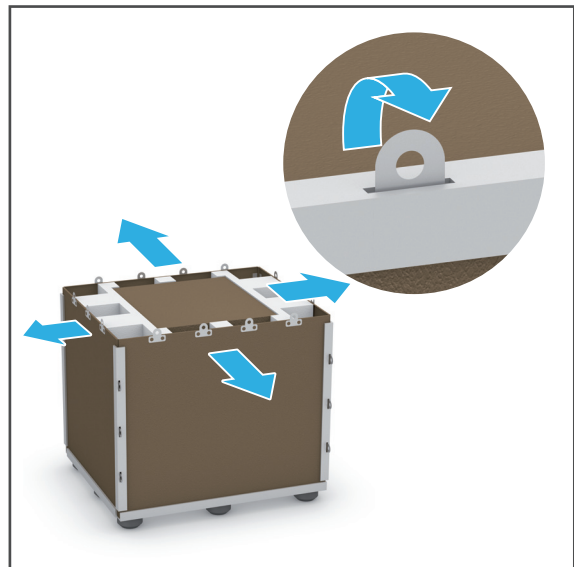


4.3 Gerät auspacken

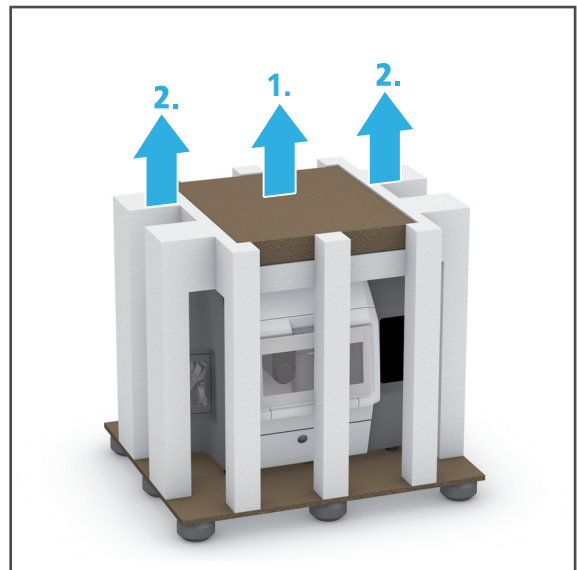
1. Laschen an allen Seiten des Deckels der Transportbox aufbiegen (Lupe).
2. Deckel von der Transportbox abheben.



3. Nacheinander Laschen an allen Seitenteilen der Transportbox aufbiegen (Lupe).
4. Nacheinander alle Seitenteile entfernen.



5. Zubehörkarton von den Polster-Schutzelementen abheben (1).
6. Polster-Schutzelemente entfernen (2).



Wir empfehlen, die Verpackung für eventuelle Service-Leistungen und den fachgerechten Transport aufzubewahren.

4.4 Lieferumfang und -zustand prüfen



Beachten Sie, dass durch die Maschinenabnahme eine Restverschmutzung im Fräsraum vorliegen kann. Dies stellt keinen Produktmangel dar.

1. Gerät am Einsatzort auspacken („Gerät auspacken“, Seite 42).
2. Lieferumfang auf Vollständigkeit prüfen („Lieferumfang“, Seite 185).
3. Alle Komponenten auf Transportschäden prüfen.
4. Transportschäden und fehlende Komponenten sofort beim Transporteur melden.

4.5 Gerät aufstellen

Sie können das Gerät auf dem separat bestellbaren Unterschrank PrograMill Base oder einer anderen geeigneten Arbeitsfläche platzieren.

Nachfolgend ist beispielhaft der Unterschrank PrograMill Base abgebildet.

- Stellplatz gewählt („Stellplatz wählen“, Seite 40)
- Stellplatz frei zugänglich
- Gerät ausgepackt („Gerät auspacken“, Seite 42)
- Bei Verwendung des Unterschranks PrograMill Base:** Unterschrank PrograMill Base aufgestellt, vorbereitet und Quertraverse entfernt (Bedienungsanleitung PrograMill Base, „Mitgeltende Dokumente“, Seite 9)

Transport und Aufstellung

! WARNUNG! Verletzungsgefahr durch Umkippen oder Herunterfallen des Geräts.

Quetschungen von Gliedmassen.

Schäden am Gerät.

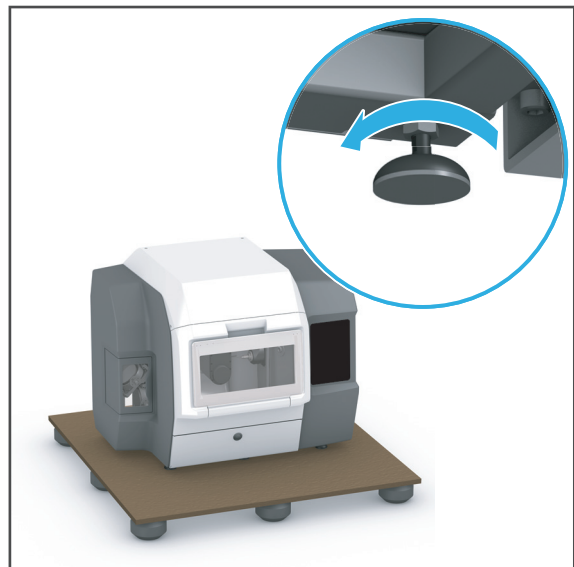
- ▶ Nur geeignete Transportmittel verwenden (z. B. Gabelhubwagen, Kapazität > 500 kg).
 - ▶ Gerät mit geeigneten Transportsicherungen vor Herunterfallen sichern (z. B. Spanngurte).
 - ▶ Während des Transports Stöße, ruckartige Bewegungen und Vibrationen vermeiden.
 - ▶ Nicht unter angehobenen, schwebenden Lasten aufhalten.
 - ▶ Gerät immer mit mind. 6 Personen vom Hubwagen auf den Stellplatz bewegen (Gewicht Fräsmaschine ca. 210 kg).
-

! WARNUNG! Verletzungsgefahr durch schweres Heben.

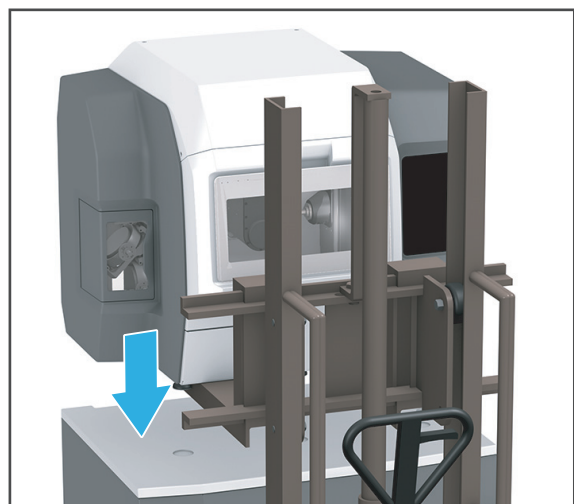
Verletzungen am Rücken durch Überbelastung.

- ▶ Gerät nur mit Hilfe des Hubwagens anheben.
-

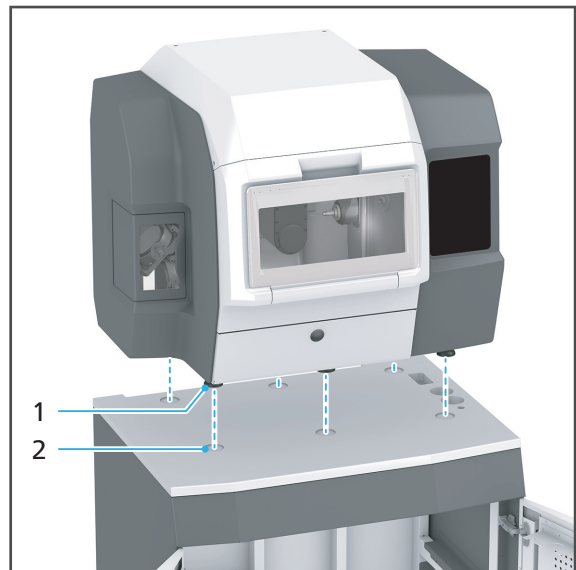
1. Standfüsse des Geräts mit Gabelschlüssel so weit wie möglich herausdrehen.
2. Mit dem Hubwagen unter das Gerät fahren.
3. Gerät mit Hubwagen von der Bodenplatte der Transportbox anheben.



4. Gerät mit Hilfe des Hubwagens über dem Stellplatz positionieren.



5. **Bei Verwendung des Unterschanks PrograMill Base:** Gerät so über dem Unterschrank ausrichten, dass die Standfüsse (1) in die vorgesehenen Einbuchtungen (2) auf dem Unterschrank gesetzt werden können.
6. Gerät am Stellplatz absetzen.
7. Standfüsse des Geräts mit Gabelschlüssel auf die gewünschte Höhe einstellen und mit der Wasserwaage prüfen, ob das Gerät vollkommen waagrecht steht.



8. **Bei Verwendung des Unterschanks PrograMill Base:** Quertraverse montieren (Bedienungsanleitung PrograMill Base, „Mitgeltende Dokumente“, Seite 9).



Wir empfehlen, die Verpackung für eventuelle Service-Leistungen und den fachgerechten Transport aufzubewahren.

5 Inbetriebnahme



Die Inbetriebnahme erfolgt durch Ihren Vertriebs- bzw. Servicepartner und einen entsprechenden Digital Instructor im Rahmen einer Systemeinweisung zu Ihrem PrograMill System.

Führen Sie die nachfolgend beschriebenen Aufgaben nicht alleine durch!

Informationen zur CAM-Software „PrograMill CAM“ entnehmen Sie der Bedienungsanleitung „PrograMill CAM“ („Mitgeltende Dokumente“, Seite 9).

5.1 Transportsicherung entfernen



Die Entfernung der Transportsicherung erfolgt durch Ihren Vertriebs- bzw. Servicepartner und einen entsprechenden Digital Instructor im Rahmen der Inbetriebnahme.

Wir empfehlen, die Transportsicherung für eventuelle Service-Leistungen und den fachgerechten Transport aufzubewahren.

HINWEIS! Verwendung des Geräts mit eingebauter Transportsicherung.

Beschädigung des Fräsarms.

- ▶ Transportsicherung entfernen lassen.
-

5.2 Absauganlage PrograMill Suction Unit oder andere Absauganlage aufstellen und anschliessen (separat bestellbar)

Sie können das Gerät entweder mit der separat bestellbaren Absauganlage PrograMill Suction Unit oder einer anderen, den Spezifikationen entsprechenden Absauganlage betreiben („Mitgeltende Dokumente“, Seite 9, siehe Checkliste für Ihr PrograMill System).



Beachten Sie bei der Aufstellung und Inbetriebnahme der Absauganlage zusätzlich die nachfolgenden Bedienungsanleitungen:

- Bedienungsanleitung PrograMill Base („Mitgeltende Dokumente“, Seite 9)
- Bedienungsanleitung PrograMill Suction Unit („Mitgeltende Dokumente“, Seite 9)
- Oder: Bedienungsanleitung des Herstellers der jeweiligen Absauganlage

Nachfolgend wird der Anschluss anhand der Absauganlage PrograMill Suction Unit beschrieben. Verwenden Sie ausschliesslich das mit der Absauganlage PrograMill Suction Unit mitgelieferte Steuerkabel und den mitgelieferten Schlauch (**2,5 m**) bzw. gleichwertige Ersatzteile von Ivoclar Vivadent. Die Schläuche und Schlauchverbindungen sind durch unterschiedliche Durchmesser und Anschlussstutzen verwechslungssicher gestaltet.

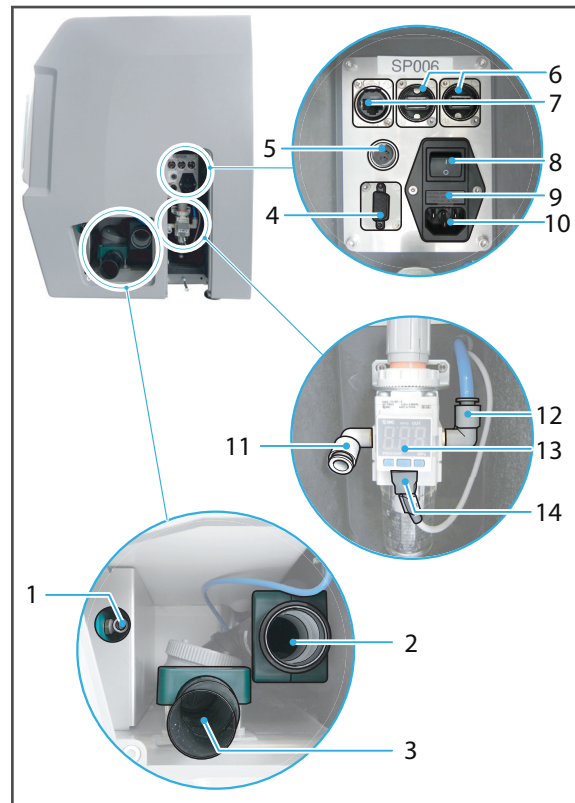
1. **Bei Verwendung des Unterschranks PrograMill Base:** Absauganlage PrograMill Suction Unit im Unterschrank PrograMill Base positionieren (siehe Bedienungsanleitung PrograMill Base).

– oder –

Ohne PrograMill Base: Absauganlage PrograMill Suction Unit unterhalb der Fräsmaschine positionieren (nahe des Geräts, innerhalb der Reichweite der Anschlussleitungen, unterhalb am Boden stehend (siehe Bedienungsanleitung PrograMill Suction Unit bzw. des Herstellers Ihrer Absauganlage)).

Inbetriebnahme

- Schlauch, der den Abscheider der Absauganlage PrograMill Suction Unit mit der Fräsmaschine verbindet, an den Absauganschluss (2) der Fräsmaschine anschliessen.
- Steuerkabel der PrograMill Suction Unit an den Absaugsteuerungsanschluss (4) anschliessen.
- Bei Verwendung des Unterschranks PrograMill Base:** Steuerkabel und Schlauch in den entsprechenden Vorrichtungen des Unterschranks verlegen (siehe Bedienungsanleitung PrograMill Base).



GEFAHR! Undichte Schlauchverbindungen. Entlassen von Gefahrstoffen in den Luftkreislauf.

Gefahr von Atemwegserkrankungen.

Gefährdung der Umwelt.

- Auf festen Sitz aller Schlauchverbindungen achten.

- Schlauch und Steuerkabel an der Absauganlage PrograMill Suction Unit anschliessen (siehe Bedienungsanleitung PrograMill Suction Unit bzw. des Herstellers Ihrer Absauganlage).

5.3 PrograMill Tank mit Filter vorbereiten und am Gerät anschliessen

Der Tank mit Filter kann entweder im Unterschrank PrograMill Base (separat bestellbar) oder ohne Schrank positioniert werden (nahe des Geräts, innerhalb der Reichweite der Anschlussleitungen, unterhalb am Boden stehend).

5.3.1 PrograMill Tank befüllen

Das Gerät kann nur bei eingesetztem, vollem Tank und sauberem Filter betrieben werden. Andernfalls wird eine Fehlermeldung am Gerät ausgegeben und der Fräsbetrieb stoppt.



GEFAHR! Kühlschmiermittel-Liquid läuft in Elektronik. Kühlschmiermittel-Liquid gelangt in den Wasserkreislauf.

Gefahr eines Stromschlags.

Beschädigung des Geräts.

Gefährdung der Umwelt.

- ▶ Auf festen Sitz der Anschlüsse und Leitungen achten.
-



VORSICHT! Hautkontakt mit Kühlschmiermittel-Liquid/-Konzentrat.

Hautreizung.

Gefährdung der Umwelt durch auslaufendes Kühlschmiermittel-Liquid.

- ▶ Beim Umgang mit dem Kühlschmiermittel-Liquid und Komponenten, die dieses enthalten können (Tank, Filter etc.), Handschuhe tragen.
 - ▶ Sicherheitsdatenblatt zum Kühlschmiermittel-Konzentrat PrograMill Fluid beachten („Mitgeltende Dokumente“, Seite 9).
-

HINWEIS! Betrieb des Geräts ohne Zusatz von Kühlschmiermittel-Konzentrat.

Erhöhter Verschleiss, geringere Lebensdauer von Gerät und Filter.

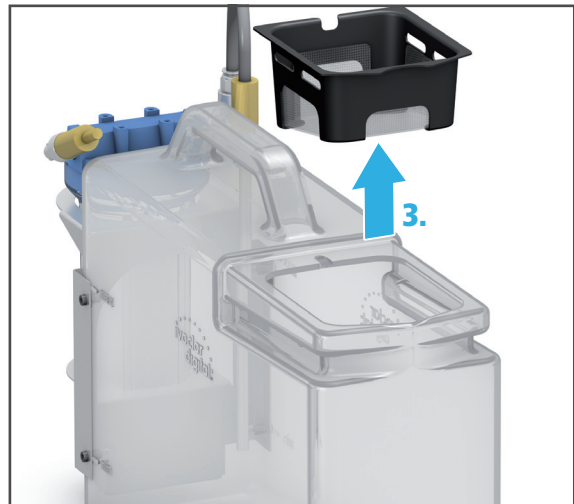
- ▶ Dem Leitungswasser immer, wie nachfolgend beschrieben, das Kühlschmiermittel-Konzentrat PrograMill Fluid beimengen.
-

Inbetriebnahme

1. Um den Deckel zu entriegeln, Verriegelung nach oben ziehen (1) und Deckel in Pfeilrichtung (2) vom Tank abziehen.



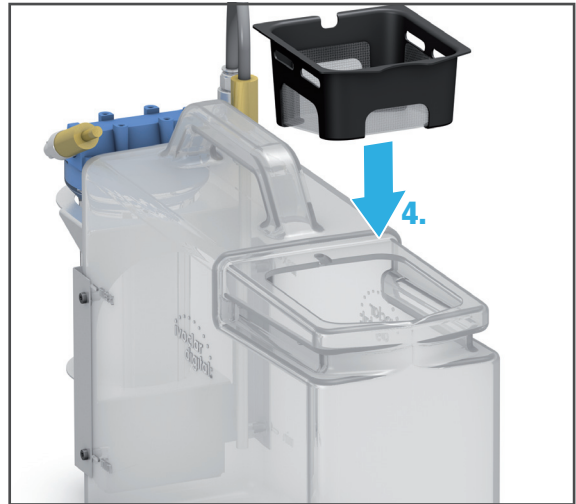
2. Siebeinsatz entnehmen (3).



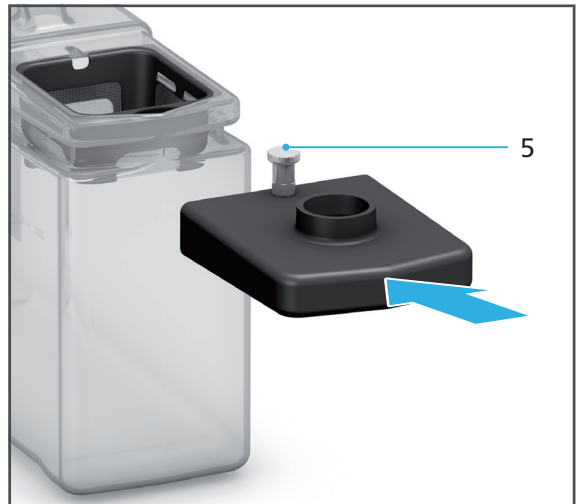
3. Tank bis zur Füllmarke „Max.“ (15 l) mit Leitungswasser und Kühlschmiermittel-Konzentrat PrograMill Fluid (Mischverhältnis 7 %) füllen.



4. Siebeinsatz einsetzen (4).



5. Deckel auf Tank setzen und in Pfeilrichtung schieben, bis die Verriegelung (5) spürbar einrastet.



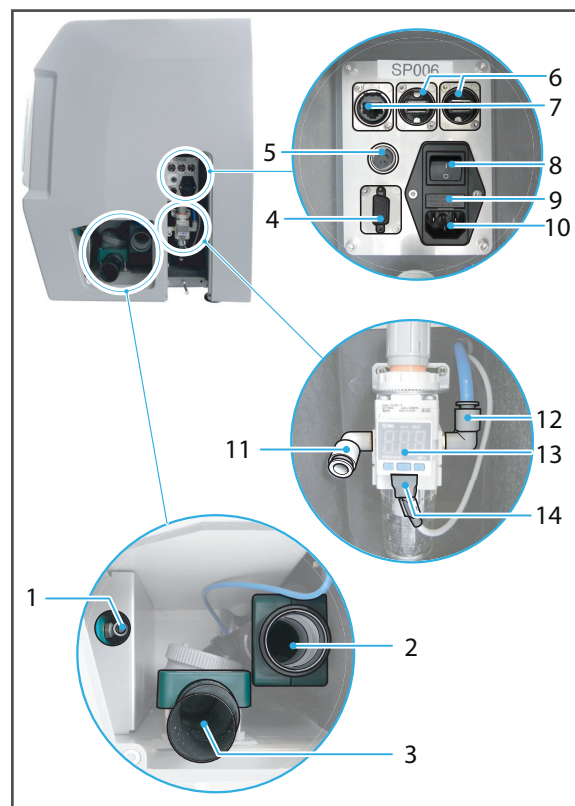
➔ Tank und Filter können nun positioniert und angeschlossen werden.

5.3.2 PrograMill Tank positionieren und anschliessen

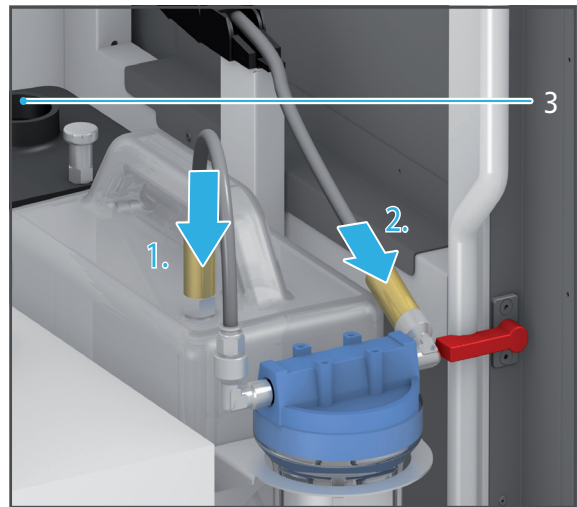


Nachfolgend ist der Tank mit dem integrierten Filter im Unterschrank PrograMill Base abgebildet.

1. **Bei Verwendung des Unterschranks PrograMill Base:** Tank im Unterschrank PrograMill Base positionieren (Bedienungsanleitung PrograMill Base, „Mitgeltende Dokumente“, Seite 9).
– oder –
Ohne PrograMill Base: Tank unterhalb der Fräsmaschine positionieren (nahe des Geräts, innerhalb der Reichweite der Anschlussleitungen, unterhalb am Boden stehend).
2. Wasserzulauf-Schlauch an Anschluss (1) der Fräsmaschine anschliessen.
3. Wasserablauf-Schlauch an Anschluss (3) der Fräsmaschine anschliessen.
4. **Bei Verwendung des Unterschranks PrograMill Base:** Schläuche und Leitungen im Schrank verlegen (Bedienungsanleitung PrograMill Base, „Mitgeltende Dokumente“, Seite 9).



5. Verbindungsleitung zwischen Filter und Tank am entsprechenden Anschluss am Tank anschliessen (Pfeilrichtung (1), am Filterdeckel mit IN beschriftet).
6. Wasserzulauf-Schlauch am Filter anschliessen (Pfeilrichtung (2), am Filterdeckel mit OUT beschriftet).
7. Wasserablauf-Schlauch am Tankdeckel (3) anschliessen.



5.4 Druckluftversorgung am Gerät anschliessen

Das Gerät kann nur bei angeschlossener Druckluftversorgung betrieben werden. Andernfalls wird eine Fehlermeldung am Gerät ausgegeben.

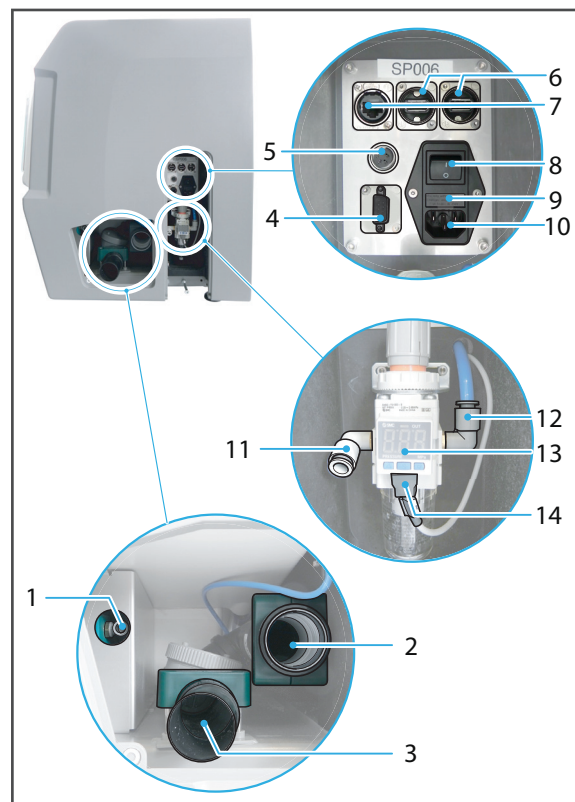
⚠ VORSICHT! Undichte Leitungen und Anschlüsse oder herumwirbelnde Schläuche durch unsachgemässe Installation.

Schwere Verletzungen und Hörschäden.

- ▶ Sicherheitshinweise beachten („Pneumatik“, Seite 17).
- ▶ Anforderungen an die Druckluftversorgung einhalten („Druckluftverbrauch und Anforderungen eingehende Druckluft“, Seite 184).

Druckluftversorgung am Aufstellort sichergestellt („Druckluftverbrauch und Anforderungen eingehende Druckluft“, Seite 184)

1. Druckluftschlauch an der Druckluftversorgung am Aufstellort anschliessen.
2. Druckluftschlauch am Druckregler am Anschluss für den Eingangsdruck (11) anschliessen.
3. Versorgungsdruck an der Anzeige (13) des Druckreglers prüfen.



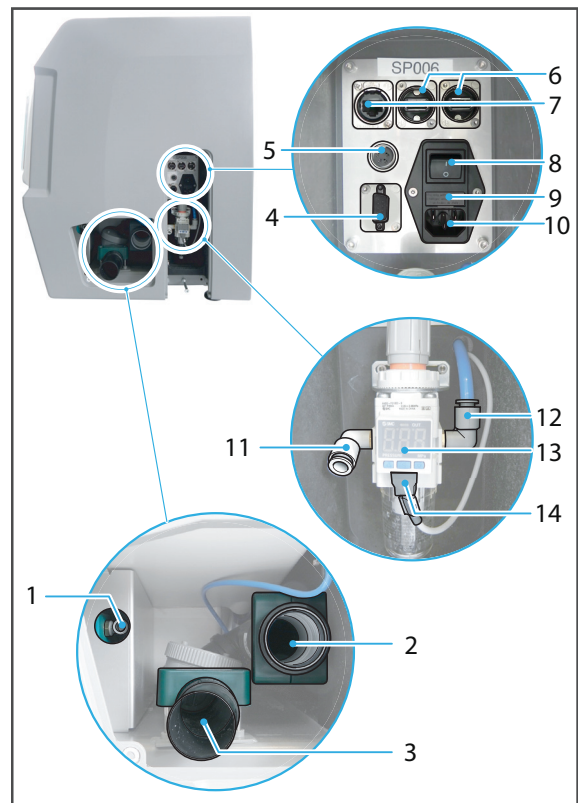
5.5 Gerät an das Stromnetz anschliessen

- ☑ Vorgaben zur Stromversorgung eingehalten („Elektrische Sicherheit“, Seite 17, „Elektrische Daten“, Seite 183 und Typenschild, siehe „Kennzeichnung und Beschriftung PrograMill PM7“, Seite 21)



Verwenden Sie ausschliesslich das mitgelieferte Netzkabel oder ein gleichwertiges Ersatz-Netzkabel von Ivoclar Vivadent.

1. Netzkabel in den Netzanschluss (10) des Geräts stecken.
 2. Netzkabel mit der Steckdose des Stromnetzes verbinden.
- ➔ Netzspannung liegt am Gerät an.



Wenn Sie das Gerät zu einem späteren Zeitpunkt einmal von der Stromversorgung trennen müssen, ziehen Sie den Stecker an der Steckdose ab, nicht am Gerät.

5.6 Gerät an das lokale Netzwerk (LAN) anschliessen

Ihr Gerät unterstützt Ethernet-LAN. Stellen Sie damit eine Verbindung zum lokalen Netzwerk (LAN = Local Area Network) her, das für den Betrieb des Geräts innerhalb des PrograMill Systems erforderlich ist.

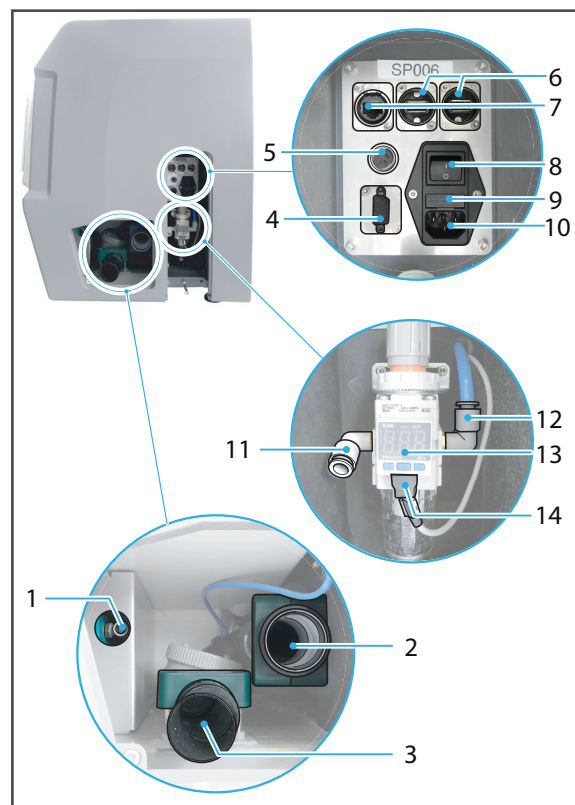


Nur mitgeliefertes Patchkabel oder Originalersatzteil verwenden.

Ihr Haustechniker oder Netzwerkadministrator kann Ihnen beim Konfigurieren und Verwenden von LAN-Verbindungen behilflich sein.

- ☑ Netzwerkverbindung sichergestellt (Haustechnik)
- ☑ Internetverbindung sichergestellt (Haustechnik)
- ☑ Kommunikation zwischen den Geräten im PrograMill System und der zugehörigen CAM-Software „PrograMill CAM“ sichergestellt (Vertriebspartner bzw. Ivoclar Vivadent Digital Instructor)

1. Ein Ende des Patchkabels am Netzwerkanschluss (7) des Geräts anschliessen.
2. Anderes Ende des Patchkabels an Ihrem Netzwerkanschluss anschliessen.



5.7 Gerät zum ersten Mal einschalten

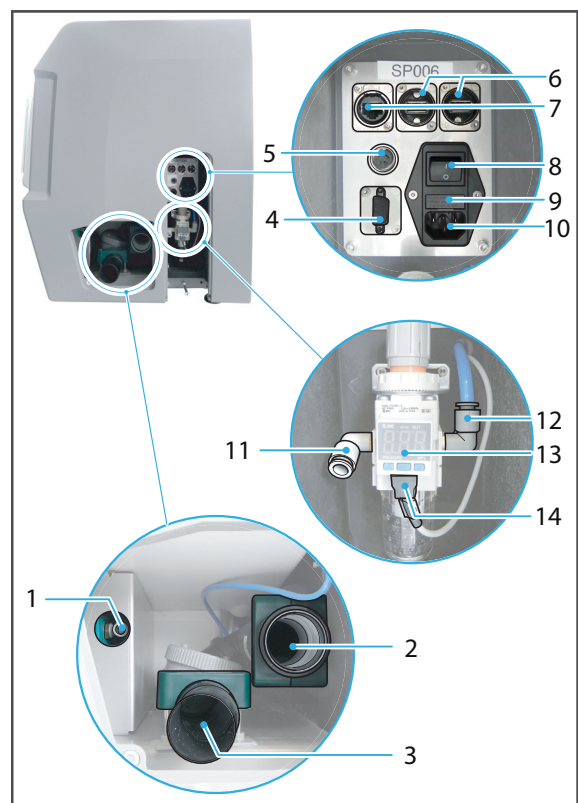


Das erste Einschalten des Geräts bei der Inbetriebnahme unterscheidet sich nicht von jedem weiteren, späteren Einschalten des Geräts.

Beim ersten Hochfahren oder nach längeren Standphasen kann der Vorgang lediglich etwas mehr Zeit in Anspruch nehmen.

- ☑ Transportsicherung entfernt („Transportsicherung entfernen“, Seite 46)
- ☑ Absauganlage angeschlossen („Absauganlage PrograMill Suction Unit oder andere Absauganlage aufstellen und anschliessen (separat bestellbar)“, Seite 47)
- ☑ PrograMill Tank und Filter vorbereitet und angeschlossen („PrograMill Tank mit Filter vorbereiten und am Gerät anschliessen“, Seite 49)
- ☑ Druckluftversorgung angeschlossen („Druckluftversorgung am Gerät anschliessen“, Seite 54)
- ☑ Gerät an Stromnetz angeschlossen („Gerät an das Stromnetz anschliessen“, Seite 55)
- ☑ Gerät an lokales Netzwerk angeschlossen („Gerät an das lokale Netzwerk (LAN) anschliessen“, Seite 56)
- ☑ Alle Klappen des Geräts geschlossen

1. Ein-/Ausshalter (8) von 0 auf I stellen.



Der Startbildschirm wird angezeigt.

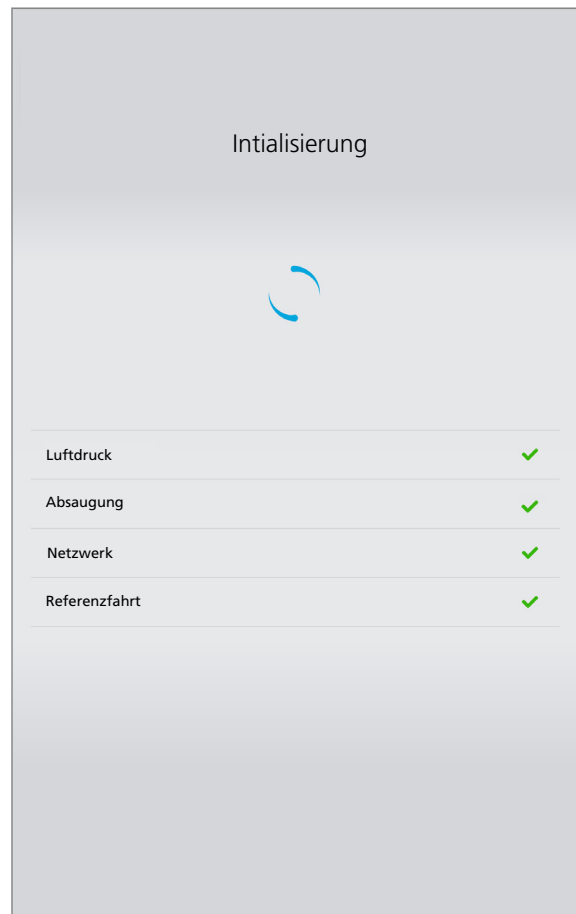
Der Status der Klappen wird geprüft (Fräsraum, Serviceklappe, Materialwechsler). Wenn eine oder mehrere Klappen geöffnet sind, wird eine entsprechende Meldung angezeigt („Meldungen und Warnungen in der Bedienoberfläche“, Seite 148).

2. Wenn eine oder mehrere Klappen geöffnet sind, Klappen schliessen.

Die Druckluftversorgung wird geprüft. Wenn die Druckluftversorgung nicht angeschlossen ist, wird eine entsprechende Meldung angezeigt.



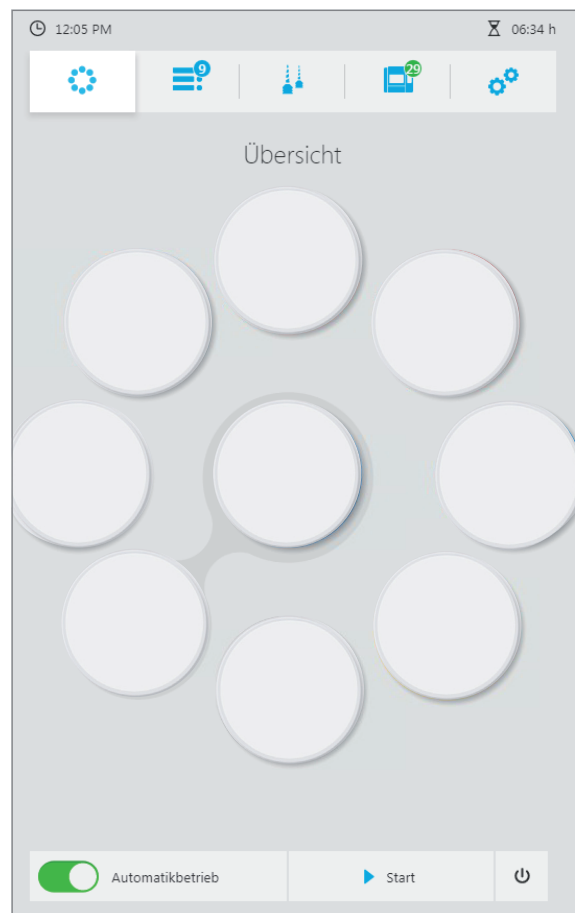
3. Wenn die Druckluftversorgung nicht angeschlossen ist, Druckluftversorgung anschliessen und mit [Erneut starten] bestätigen.



Inbetriebnahme

Nach der Prüfung des Klappenstatus und der Druckluftversorgung führt das Gerät automatisch mehrere Selbsttest-Schritte durch (Prüfung Luftdruck, Prüfung Filterstatus, Netzwerk, Durchführung einer Referenzfahrt, um Achsen in Stellung zu bringen).

Nach dem Selbsttest wird der Startbildschirm angezeigt.



6 Mit der Bedienoberfläche arbeiten

Die Steuerung des Geräts erfolgt ausschliesslich über die zugehörige Bedienoberfläche auf dem Touchscreen.



Die nachfolgenden Abbildungen können leicht von der auf Ihrem Gerät installierten Software-Version abweichen. Versionsabhängige Funktionen sind entsprechend gekennzeichnet.

Um eine sichere Bedienung Ihres Geräts zu gewährleisten, führen Sie regelmässig die erforderlichen Software-Updates durch („Software-Version anzeigen und Software-Update durchführen“, Seite 92).

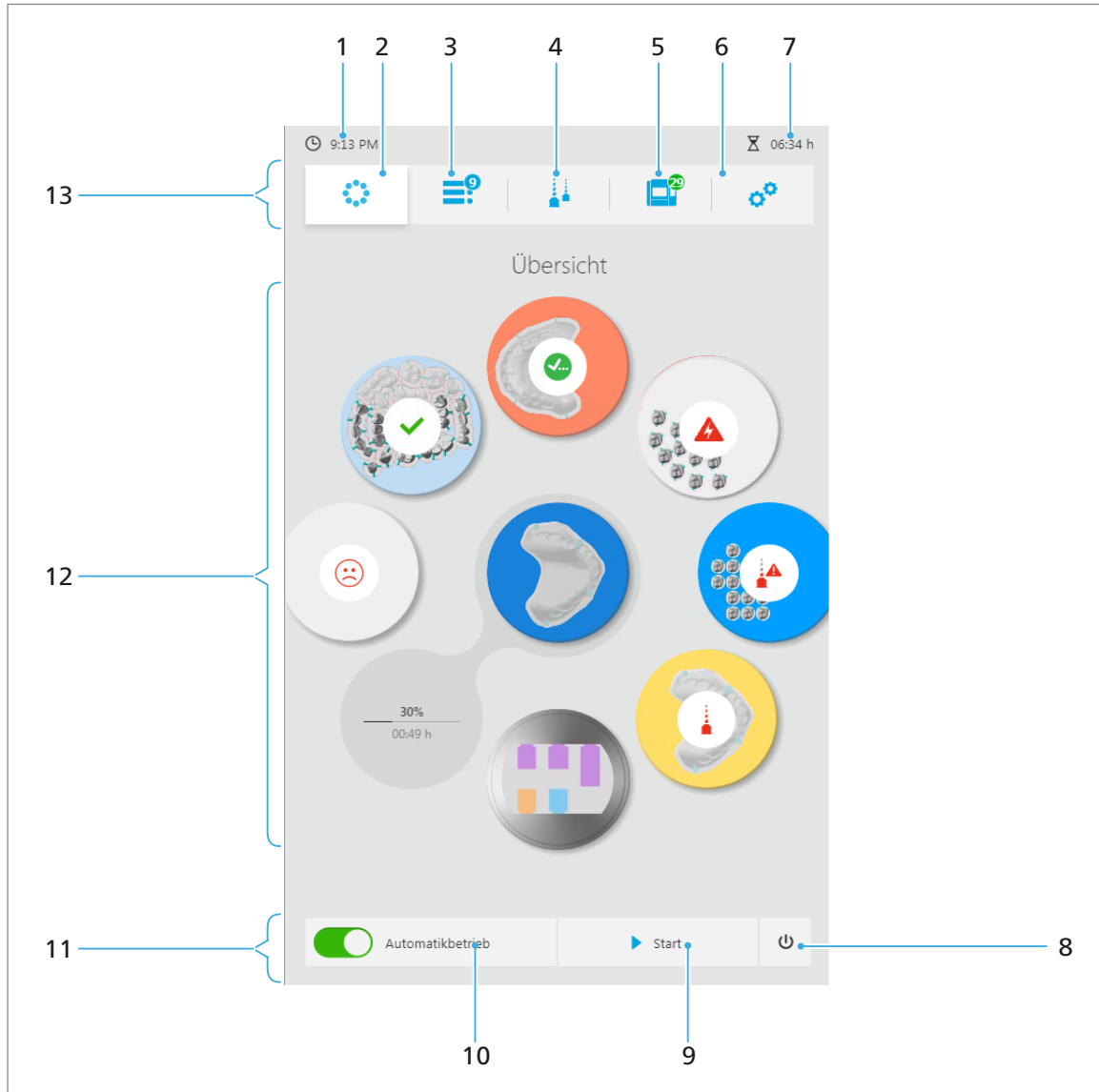
HINWEIS! Anschluss eines virenbehafteten USB-Geräts am Gerät.

Maschinenschaden. Datenverlust.

- ▶ Gewünschte USB-Geräte vor dem Anschluss am Gerät an einem separaten PC mit geeigneter Antiviren-Software prüfen.
-

6.1 Überblick über die Bedienoberfläche

Die Bedienoberfläche setzt sich aus folgenden Funktionsbereichen zusammen:

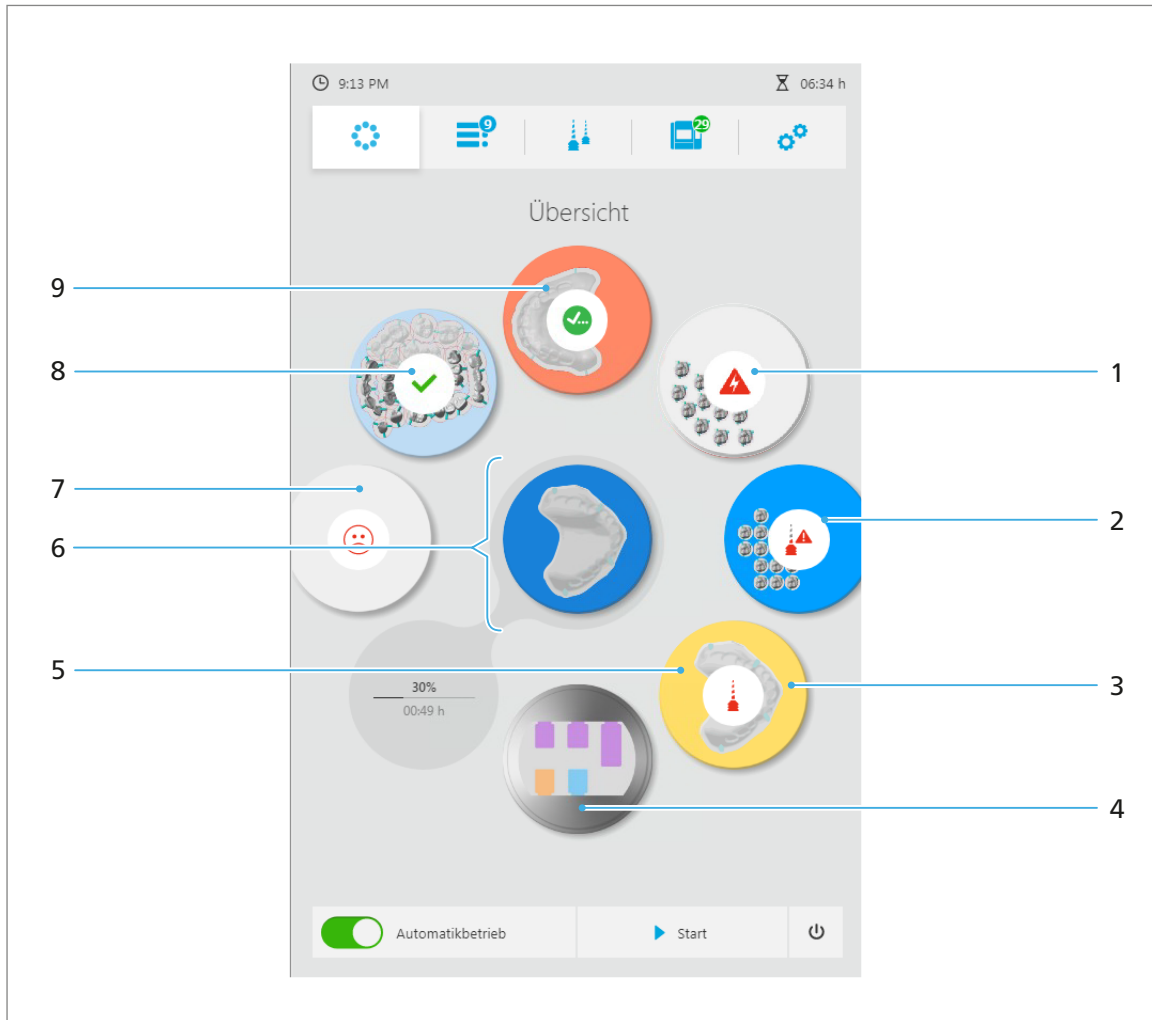










Nr.	Element	Beschreibung	Verweis
1	Uhrzeit	Aktuelle Uhrzeit	-
2	Hauptmenü [Übersicht]	Startmenü mit Verwaltung von Scheiben / Block-Haltern <ul style="list-style-type: none"> Scheiben- bzw. Block-Status / Belegung Materialwechsler / laufende Jobs Scheiben / Blöcke einlegen Scheiben / Blöcke / Restorationen entnehmen 	„Hauptmenü [Übersicht]“, Seite 64
3	Hauptmenü [Job-Liste]	Statusübersicht der Fräsjobs	„Hauptmenü [Job-Liste]“, Seite 70

Nr.	Element	Beschreibung	Verweis	
4	Hauptmenü [Werkzeuge]	Werkzeugverwaltung: <ul style="list-style-type: none"> • Magazine und Werkzeuge verwalten • Aktuelles Magazin mit Werkzeugen aus Gerät auswerfen • Used Tool Library (Bibliothek gebrauchter Werkzeuge) • Werkzeug-Bibliothek (Bibliothek zugelassener Werkzeuge) 	„Hauptmenü [Werkzeuge]“, Seite 76	
5	Hauptmenü [Status]	Statusübersicht Maschine, Spindel, Status der Absaugung, Kalibrierstatus, Geräteinformationen, Frässtatistiken etc.	„Hauptmenü [Status]“, Seite 85	
6	Hauptmenü [Einstellungen]	<ul style="list-style-type: none"> • Softwareversion anzeigen • Sprache einstellen • Display-Helligkeit einstellen • Zeit- und Datumsformat einstellen • Protokoll-Funktion • Service-Funktionen (Frontklappe entriegeln, Kühlsystem wiederherstellen etc.) 	„Hauptmenü [Einstellungen]“, Seite 88	
7	Fräsdauer	Gesamtdauer der anstehenden Fräsjobs	-	
8–11	Schnellzugriffleiste (11)	Funktionen werden in allen Hauptmenüs angezeigt:		
		8	Beenden-Taste: Fährt das Gerät herunter	„Gerät herunterfahren und ausschalten“, Seite 147
		9	[Start] / [Abbrechen]: Startet den aktuellen Fräsjob bzw. bricht den aktuellen Fräsjob ab	„Laufenden Fräsjob abbrechen“, Seite 137
		10	Automatikbetrieb aus- und einschalten	„Fräsmodus einstellen (Automatikbetrieb ein- und ausschalten)“, Seite 133
12	Hauptbereich	Hauptanzeigebereich des aktiven Menüs	-	
13	Menüleiste	Menüauswahl mit den 5 Hauptmenüs	-	

6.2 Hauptmenü [Übersicht]

Im Hauptmenü [Übersicht] können Sie auf einen Blick den aktuellen Status aller Scheiben / Block-Halter sowie laufende Fräsjobs überprüfen.



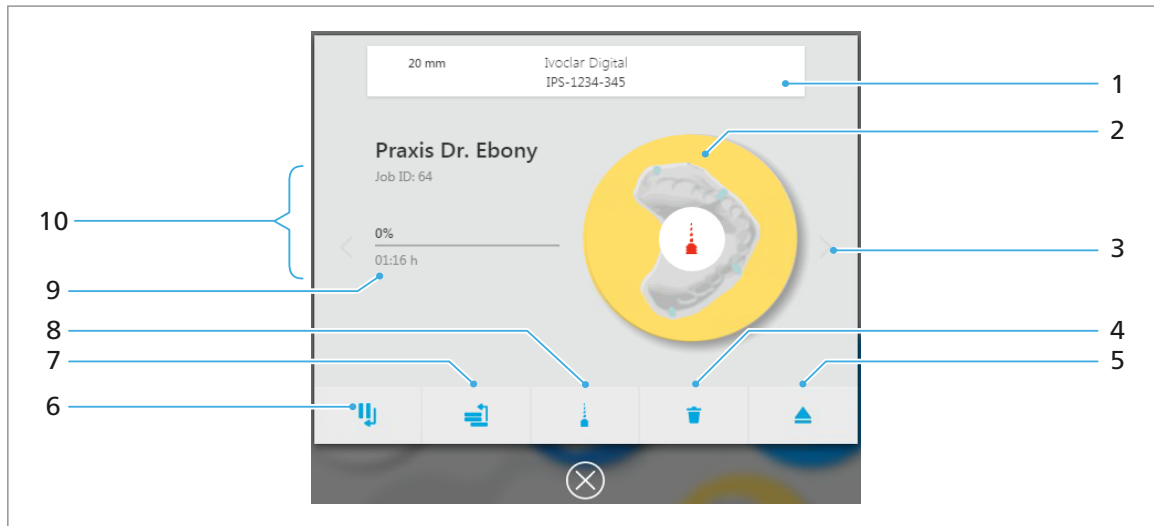
Nr.	Element	Beschreibung		Verweis
1	Scheiben- bzw. Block-Status / Meldungen	Kein Symbol	Alle Anforderungen für den Fräsjob erfüllt. Fräsjob läuft bereits oder kann gestartet werden.	„Fräsjobs starten“, Seite 137
			Scheibe / Block für Fräsjob(s) fehlt	„Scheiben und Blöcke verwalten“, Seite 115
			Werkzeug für Fräsjob(s) fehlt	„Werkzeugmagazine und Werkzeug konfigurieren und verwalten“, Seite 98
			Fräsjob fehlgeschlagen	„Gerätemeldungen und Störungsbehebung“, Seite 148
			Fräsjob erfolgreich (siehe Pos. (8)), keine weiteren Fräsjobs stehen an	„Fertigen Fräsjob abschliessen und auswerfen“, Seite 140
			Fräsjob erfolgreich, für die Scheibe / den Block stehen noch weitere Fräsjobs an	
			Material nicht erkannt	<ul style="list-style-type: none"> • „Störungsbehebung / Fehlertabelle“, Seite 154, Abschnitt „Scheibe / Block nicht erkannt“ • „Benötigte Scheiben und Blöcke einsetzen“, Seite 117
			Werkzeug defekt / abgebrochen	<ul style="list-style-type: none"> • „Störungsbehebung / Fehlertabelle“, Seite 154, Abschnitt „Werkzeug abgebrochen“ • „Nicht benötigte, verschlissene oder defekte Werkzeuge entnehmen“, Seite 107
			Werkzeug mit zu geringer Standzeit für den aktuellen Job	„Nicht benötigte, verschlissene oder defekte Werkzeuge entnehmen“, Seite 107





Mit der Bedienoberfläche arbeiten

Nr.	Element	Beschreibung	Verweis
2	Scheiben- bzw. Block-Material	Farbkodierung gibt an, aus welchem Material die Scheibe / der Block besteht (PMMA, Zirkoniumoxid etc.). Einstellungen werden in der CAM-Software „PrograMil CAM“ definiert.	-
3	Scheibe bzw. Block-Halter für einen oder mehrere anstehende Fräsjobs	<ul style="list-style-type: none"> • Scheibe bzw. Block-Halter mit mind. einem Fräsjob, der noch nicht abgearbeitet wurde • Tippen auf einzelne Scheibe bzw. den Block-Halter: Detailansicht der Scheibe bzw. des Block-Halters und die zugeordneten Fräsjobs anzeigen 	<ul style="list-style-type: none"> • „Fräsjobs starten“, Seite 137 • „Detailansicht Scheibe bzw. Block-Halter und zugehörige Fräsjobs“, Seite 67
4	Block-Halter IPS e.matrix	Block-Halter für die Bearbeitung von mehreren Blöcken	-
5	Fräsdauer des laufenden Jobs	<ul style="list-style-type: none"> • Oben: Fortschritt des laufenden Fräsjobs (Pos. (6)) in % • Unten: Gesamtfräsdauer 	-
6	Scheibe bzw. Block-Halter des laufenden Fräsjobs	<ul style="list-style-type: none"> • Scheibe bzw. Block-Halter des Fräsjobs, der aktuell abgearbeitet wird • Tippen auf einzelne Scheibe bzw. den Block-Halter: Detailansicht der Scheibe bzw. des Block-Halters und die zugeordneten Fräsjobs anzeigen 	„Detailansicht Scheibe bzw. Block-Halter und zugehörige Fräsjobs“, Seite 67
7	Freier Platz	Unbelegter Platz im Materialwechsler. An der Position im Materialwechsler ist kein Scheiben- bzw. Block-Halter mit Scheibe / Block eingebaut.	„Scheiben und Blöcke verwalten“, Seite 115
8	Scheibe bzw. Block-Halter mit mind. einem abgeschlossenen Fräsjob	<ul style="list-style-type: none"> • Job erfolgreich abgeschlossen und bereit zum Auswerfen • Tippen auf einzelne Scheibe bzw. den Block-Halter: Detailansicht der Scheibe bzw. des Block-Halters und die zugeordneten Fräsjobs anzeigen 	-
9	Art des Fräsjobs	Vorschau, welche Restauration mit einem Fräsjob erzeugt wird	-


6.2.1 Detailansicht Scheibe bzw. Block-Halter und zugehörige Fräsjobs

Durch Tippen auf die jeweilige Scheibe bzw. den Block-Halter im Hauptmenü [Übersicht] bzw. auf den einzelnen Fräsjob im Hauptmenü [Job-Liste] wird die Detailansicht der Scheibe bzw. des Block-Halters und der jeweiligen Fräsjobs angezeigt. Einer Scheibe bzw. einem Block-Halter kann mehr als ein Fräsjob zugeordnet sein.



Nr.	Element	Beschreibung	Verweis
1	Label der Scheibe / des Blocks	Angaben zu Scheiben / Blöcken	-
2	Scheibe bzw. Block-Halter mit Fräsjobs	Vorschau, welche Restaurationen für die Scheibe bzw. den Block-Halter anstehen bzw. bereits erzeugt wurden	-
3	Pfeile	Zwischen den der Scheibe bzw. dem Block-Halter zugeordneten Fräsjobs wechseln (links, rechts)	-
4		Fräsjob löschen. Nicht aktiv bei laufendem Job.	„Fräsjob löschen“, Seite 134
5		Scheibe / Block entnehmen (Scheiben- oder Block-Halter wird im Materialwechsler in die Entnahme-/Einlegeposition bewegt). Nicht aktiv bei laufendem Job.	„Scheiben und Blöcke verwalten“, Seite 115
6		Bearbeitung der Fräsjobs nach aktuellem Fräsjob pausieren	„Bearbeiten der Fräsjobs nach aktuellem Fräsjob pausieren und fortsetzen“, Seite 138
7		Fräsjob an die erste Position in der Bearbeitungsreihenfolge setzen. Wird zu diesem Zeitpunkt ein Job abgearbeitet, wird der Fräsjob nach diesem einsortiert.	„Reihenfolge der Fräsjobs festlegen“, Seite 135

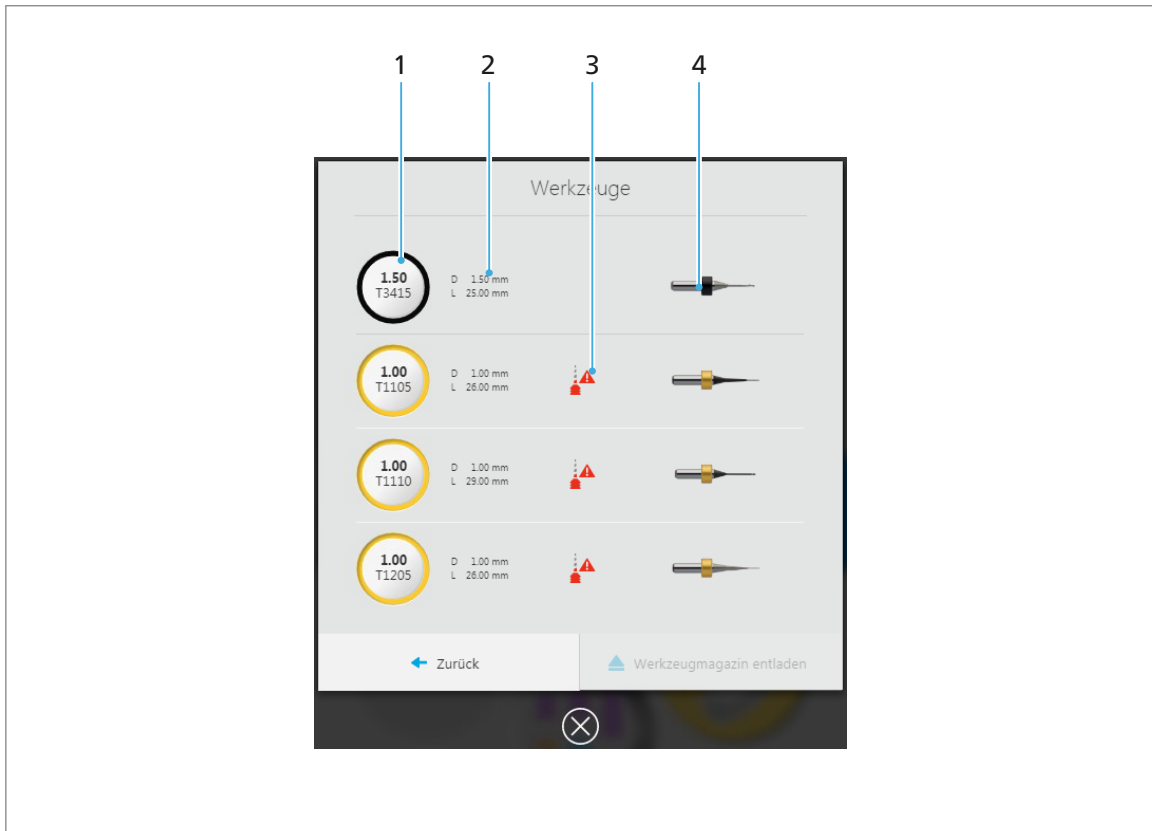
Mit der Bedienoberfläche arbeiten


Nr.	Element	Beschreibung	Verweis
8		Werkzeug für Fräsjob anzeigen (vorhandenes und noch erforderliches). Nicht aktiv bei laufendem Job.	Siehe Folgetabelle
9	Fräsdauer	<ul style="list-style-type: none">• Oben: Fortschritt des Fräsjobs in %• Unten: Gesamtfräsdauer	-
10	Fräsjob	Details des einzelnen Fräsjobs (Kundenname, Patientename etc.)	-

Durch Tippen auf das Symbol wird der nachfolgende Überblick aller für den Job erforderlichen Werkzeuge angezeigt:



Jede Zeile zeigt Informationen zu einem erforderlichen Werkzeug an.



Nr.	Element	Beschreibung	Verweis
1	Werkzeugtyp	Art des Werkzeugs, Artikelnummer	Weiterführende Informationen zur Werkzeugen, Kodierung etc., siehe „Hauptmenü [Werkzeuge]“, Seite 76
2	Meta-Informationen zum Werkzeug	Durchmesser, Länge und Standzeit des Werkzeugs	
3	Status	Informationen zum Status des Werkzeugs	
		Kein Symbol	
			Erforderliches Werkzeug ist noch nicht eingelegt
4	Vorschau	Vorschau des Werkzeugs und dessen Farbkodierung	

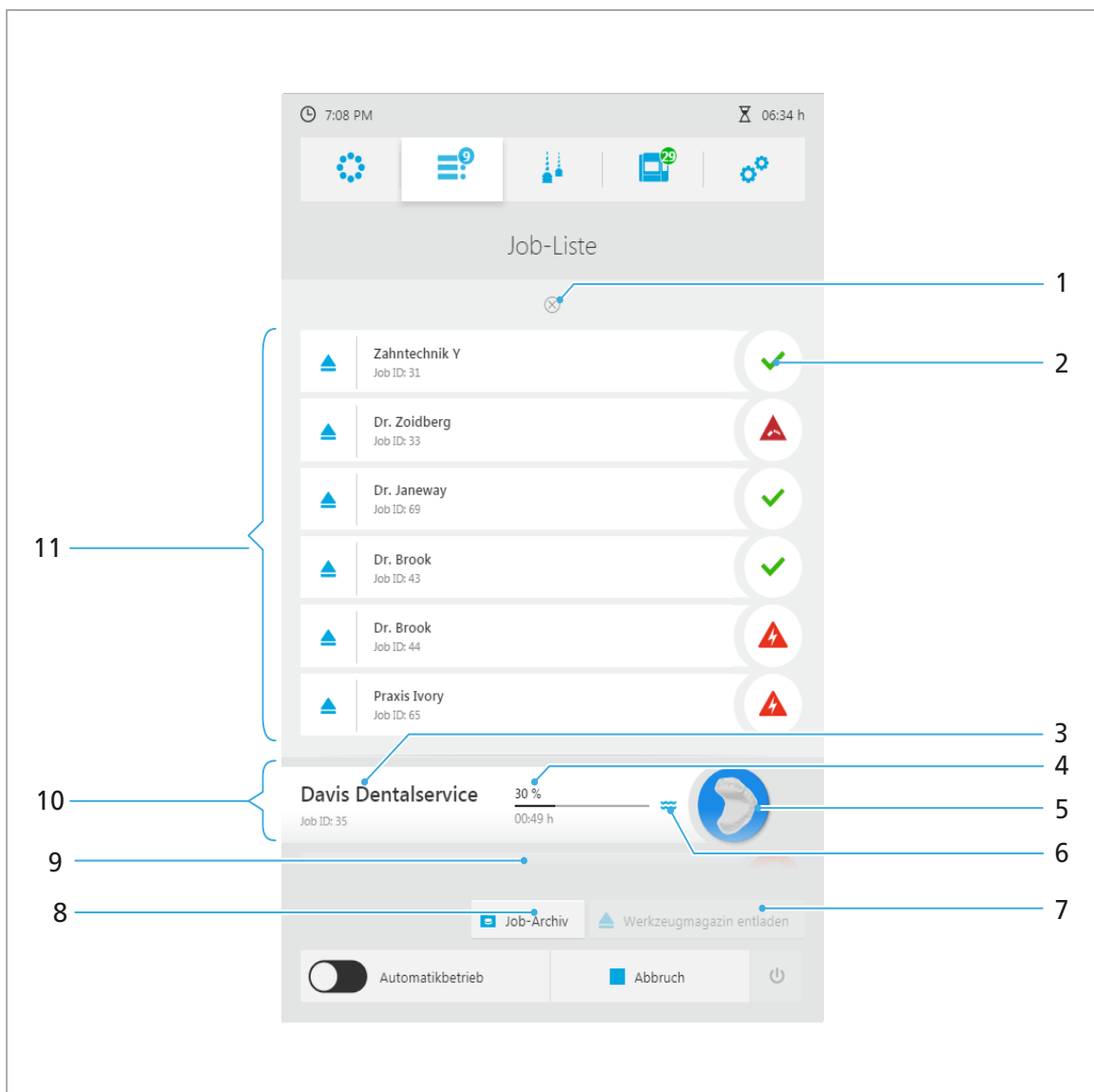
6.3 Hauptmenü [Job-Liste]

Im Hauptmenü [Job-Liste] werden die Fräsjobs auf der Fräsmaschine verwaltet.








Standardmässig erfolgt die Abarbeitung chronologisch, d. h. in der Reihenfolge, in der sie von der CAM-Software „PrograMill CAM“ an die Fräsmaschine übertragen wurden: erster Fräsjob an erster Position, zweiter Fräsjob an zweiter Position etc.

Es werden jeweils alle von der CAM-Software „PrograMill CAM“ an die Fräsmaschine übermittelten Fräsjobs angezeigt: laufende, anstehende sowie abgeschlossene, aber noch nicht vom Benutzer aktiv beendete / ausgeworfene Jobs.



Beendete, archivierte und fehlgeschlagene Fräsjobs werden im Job-Archiv angezeigt („Untermenü [Job-Archiv] (versionsabhängig)“, Seite 73).



Durch Tippen auf die jeweilige Scheibe bzw. den Block-Halter wird die Detailansicht für alle der Scheibe bzw. dem Block-Halter zugeordneten Fräsjobs angezeigt („Detailansicht Scheibe bzw. Block-Halter und zugehörige Fräsjobs“, Seite 67).

Nr.	Element	Beschreibung		Verweis
1	Abgeschlossene Fräsjobs anzeigen	Liste aller abgeschlossenen, noch nicht ausgeworfenen Fräsjobs öffnen (im geschlossenen Zustand wird nur eine Auswahl der Jobs angezeigt)		<ul style="list-style-type: none"> „Fertigen Fräsjob abschliessen und auswerfen“, Seite 140 „Job-Archiv anzeigen (versionsabhängig)“, Seite 146
2	Job-Status (Beispiel: erfolgreich abgeschlossener Fräsjob, vergleiche nicht abgeschlossener Fräsjob, Pos. (5))	Kein Symbol	Alle Anforderungen für den Fräsjob erfüllt. Fräsjob läuft bereits oder kann gestartet werden.	„Fräsjobs starten“, Seite 137
			Scheibe / Block für Fräsjob(s) fehlt	„Scheiben und Blöcke verwalten“, Seite 115
			Werkzeug für Fräsjob(s) fehlt	„Werkzeugmagazine und Werkzeug konfigurieren und verwalten“, Seite 98
			Fräsjob fehlgeschlagen	„Gerätemeldungen und Störungsbehebung“, Seite 148
			Fräsjob erfolgreich	„Fertigen Fräsjob abschliessen und auswerfen“, Seite 140
			Fräsjob erfolgreich, für die Scheibe / den Block stehen noch weitere Fräsjobs an	
			Material nicht erkannt	<ul style="list-style-type: none"> „Störungsbehebung / Fehlertabelle“, Seite 154, Abschnitt „Scheibe / Block nicht erkannt“ „Benötigte Scheiben und Blöcke einsetzen“, Seite 117
			Werkzeug defekt / abgebrochen	<ul style="list-style-type: none"> „Störungsbehebung / Fehlertabelle“, Seite 154, Abschnitt „Werkzeug abgebrochen“ „Nicht benötigte, verschlissene oder defekte Werkzeuge entnehmen“, Seite 107

Mit der Bedienoberfläche arbeiten

Nr.	Element	Beschreibung		Verweis
			Werkzeug mit zu geringer Standzeit für den aktuellen Job	„Nicht benötigte, verschlissene oder defekte Werkzeuge entnehmen“, Seite 107
3	Details des Fräsjobs (am Beispiel des laufenden Fräsjobs)	<ul style="list-style-type: none"> • Oben: Kundenname • Bei roter Kennzeichnung: Werkzeug oder Scheibe / Block fehlt • Unten: Job-ID aus PrograMill CAM 		-
4	Fräsdauer des laufenden Fräsjobs	<ul style="list-style-type: none"> • Oben: Fortschritt des Fräsjobs in % • Unten: Gesamtfräsdauer 		-
5	Art des Fräsjobs (am Beispiel des laufenden Fräsjobs)	<ul style="list-style-type: none"> • Vorschau zeigt an, welche Restauration mit dem Fräsjob erzeugt wird • Tippen auf einzelne Scheibe bzw. den Block-Halter: Detailansicht der Scheibe bzw. des Block-Halters und die zugeordneten Fräsjobs anzeigen • Mögliche Symbole auf dem Fräsjob entsprechen Symbolen unter Pos. (2) 		„Detailansicht Scheibe bzw. Block-Halter und zugehörige Fräsjobs“, Seite 67
6	Fräsart (Nass- oder Trockenfräsen)	Kein Symbol	Trockenbetrieb / Trockenfräsen	-
			Nassbetrieb / Nassfräsen	
7	Taste [Werkzeugmagazin entladen]	Werkzeugmagazin auswerfen, um Werkzeug zu wechseln oder zu ersetzen		„Werkzeugmagazine und Werkzeug konfigurieren und verwalten“, Seite 98
8	Taste [Job-Archiv]	Job-Archiv aufrufen (versionsabhängig)		„Untermenü [Job-Archiv] (versionsabhängig)“, Seite 73
9	Anstehende Fräsjobs	Liste der anstehenden, noch nicht ausgeführten Fräsjobs		„Fräsjobs vorbereiten“, Seite 131
10	Aktiver / laufender Fräsjob	Details des einzelnen Fräsjobs		<ul style="list-style-type: none"> • Siehe Pos. (2) bis (4) • Tippen: Detailansicht aufrufen, „Detailansicht Scheibe bzw. Block-Halter und zugehörige Fräsjobs“, Seite 67

Nr.	Element	Beschreibung	Verweis
11	Abgeschlossene / fehlgeschlagene Fräsjobs	Aktuelle abgeschlossene oder fehlgeschlagene, noch nicht ausgeworfener Fräsjobs (Gesamtliste öffnen, siehe Pos. (1) + (2))	„Fertigen Fräsjob abschliessen und auswerfen“, Seite 140

6.3.1 Untermenü [Job-Archiv] (versionsabhängig)



Ob Ihre Bedienoberfläche über diese Funktion verfügt, hängt von der auf Ihrem Gerät installierten Software-Version ab.

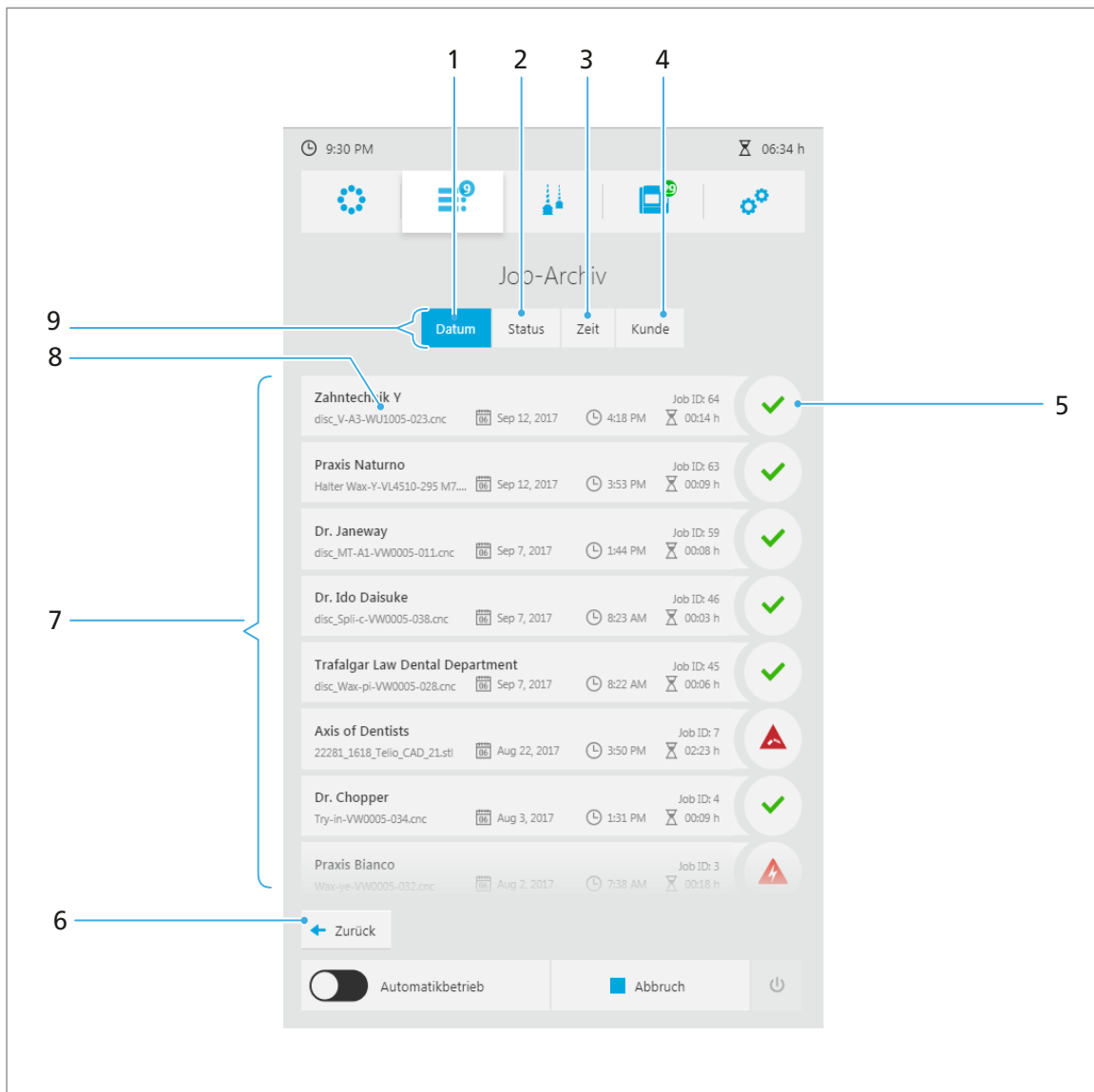
Durch Tippen auf die Taste [Job-Archiv] können Sie alle bereits abgearbeiteten Fräsjobs anzeigen lassen. Es werden sowohl erfolgreiche, als auch fehlgeschlagene Fräsjobs angezeigt. Ein Neustart fehlgeschlagener Fräsjobs ist in dieser Ansicht nicht möglich.

Sie können die Fräsjobs sortieren nach:




- Datum (Reiter [Datum])
 - Status (Reiter [Status])
 - Bearbeitungsdauer (Reiter [Zeit])
 - Kunde (Reiter [Kunde])
-



Die nachfolgend beschriebenen Elemente sind in allen 4 Ansichten identisch.



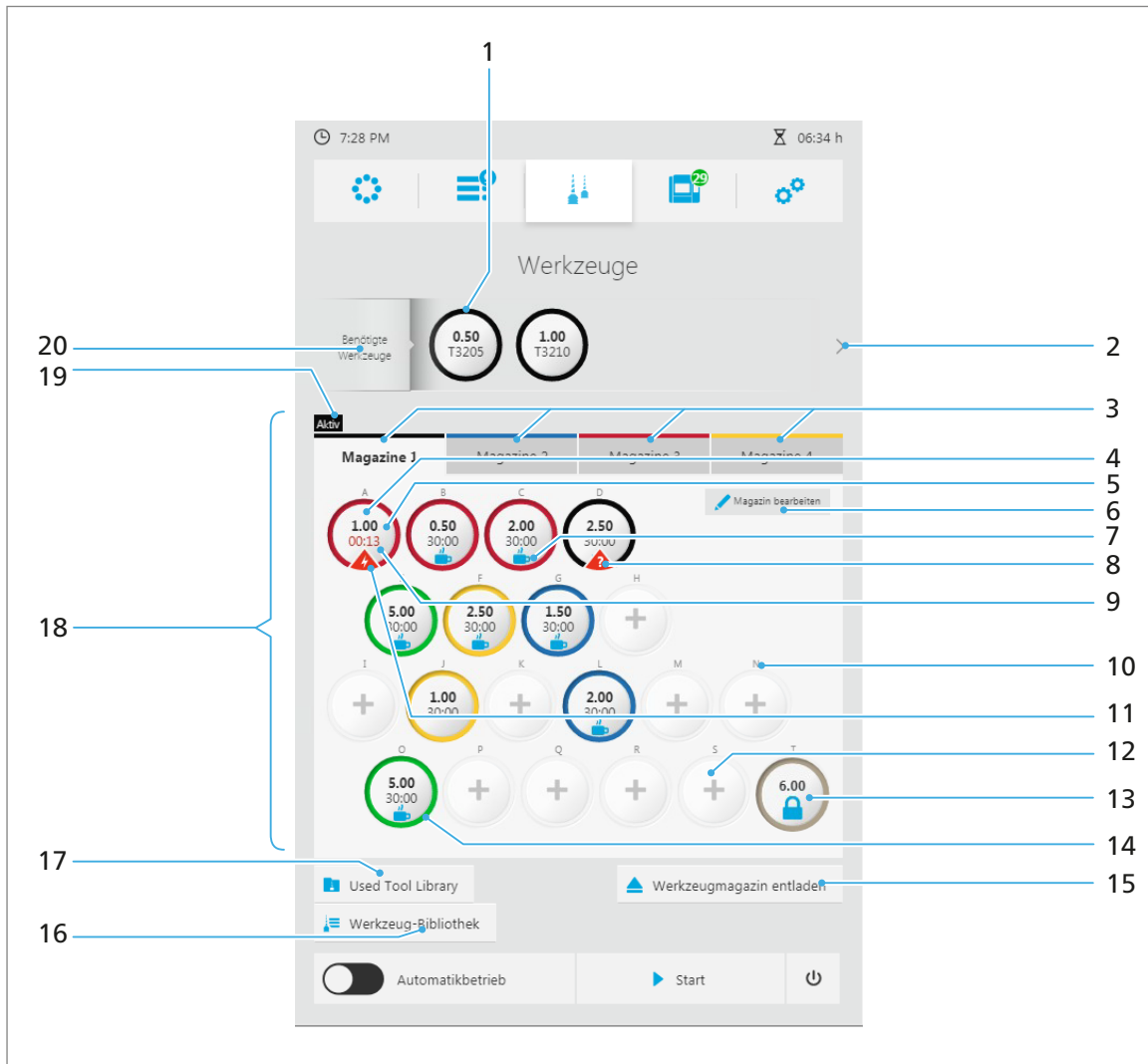
Nr.	Element	Beschreibung	Verweis
1	Reiter [Datum]	Abgeschlossene Fräsjobs nach Datum sortiert anzeigen lassen	-
2	Reiter [Status]	Abgeschlossene Fräsjobs nach Status sortiert anzeigen lassen	-
3	Reiter [Zeit]	Abgeschlossene Fräsjobs nach Bearbeitungsdauer sortiert anzeigen lassen	-
4	Reiter [Kunde]	Abgeschlossene Fräsjobs nach Kundenname sortiert anzeigen lassen	-

Nr.	Element	Beschreibung	Verweis
5	Status	 Fräsjob fehlgeschlagen	„Gerätemeldungen und Störungsbehebung“, Seite 148
		 Fräsjob erfolgreich	„Fertigen Fräsjob abschliessen und auswerfen“, Seite 140
		 Werkzeug defekt / abgebrochen	<ul style="list-style-type: none"> • „Störungsbehebung / Fehlertabelle“, Seite 154, Abschnitt „Werkzeug abgebrochen“ • „Nicht benötigte, verschlissene oder defekte Werkzeuge entnehmen“, Seite 107
6	Taste [Zurück]	Zur Ansicht [Job-Liste] mit den aktiven / laufenden Fräsjobs zurückkehren	-
7	Archivierte Fräsjobs	Liste aller abgeschlossenen Fräsjobs	-
8	Details des Fräsjobs	<ul style="list-style-type: none"> • Oben: Kundenname <li style="padding-left: 20px;">Bei roter Kennzeichnung: Fräsjob fehlgeschlagen • Unten: Job-ID aus PrograMill CAM 	-
9	Untermenüs	Sortierungsart der archivierten Fräsjobs wählen (Pos. 1-4)	-




6.4 Hauptmenü [Werkzeuge]

Im Hauptmenü [Werkzeuge] werden die Werkzeugmagazine für die Fräsmaschine verwaltet.

Für ein effektives Arbeiten empfehlen wir, für jedes Material ein separates Magazin mit mehreren, redundanten Werkzeugen anzulegen (bis zu 4 Magazine konfigurierbar).



Nr.	Element	Beschreibung	Verweis
1	Benötigtes Werkzeug	Ein für die Fräsjobs erforderliches Werkzeug	-
2	Pfeil	Weitere erforderliche Werkzeuge anzeigen	-
3	Reiter der definierten Magazine	Überblick über die definierten Werkzeugmagazine (max. 4 Magazine mit je 20 Steckplätzen)	„Werkzeugmagazine und Werkzeug konfigurieren und verwalten“, Seite 98

Nr.	Element	Beschreibung	Verweis
4	Bestückter Magazin-Steckplatz	<ul style="list-style-type: none"> • Mit einem Werkzeug bestückter Steckplatz im Werkzeugmagazin • Durch Tippen wird die Detailansicht des einzelnen Steckplatzes und des Werkzeugs darin angezeigt 	<ul style="list-style-type: none"> • „Detailansicht einzelner Magazin-Steckplatz / Werkzeug im Magazin-Steckplatz“, Seite 80 • „Nicht benötigte, verschlissene oder defekte Werkzeuge entnehmen“, Seite 107
5	Werkzeugtyp	Angabe, welcher Werkzeugtyp / welches Fräswerkzeug eingelegt ist (z. B. 2,0 C)	-
6	Symbol [Magazin bearbeiten]	Magazin umbenennen / Name für Magazin vergeben	-
7		Werkzeug ist eingelegt und konfiguriert. Es wird für keinen der anstehenden Fräsjobs benötigt.	-
8	Warnmeldung 	Werkzeug konnte nicht identifiziert werden (z. B. nach Netzausfall). Steckplatz muss neu belegt bzw. konfiguriert werden.	„Neue Werkzeuge einsetzen und Werkzeugmagazin konfigurieren“, Seite 101
9	Standzeit des Werkzeugs	Angabe, wie viele Frässtunden das Werkzeug bereits in Verwendung ist: <ul style="list-style-type: none"> • Standzeit schwarz: Standzeit des Werkzeugs in Ordnung • Standzeit rot: Max. Standzeit erreicht, Werkzeug muss ersetzt werden 	<ul style="list-style-type: none"> • „Neue Werkzeuge einsetzen und Werkzeugmagazin konfigurieren“, Seite 101 • „Nicht benötigte, verschlissene oder defekte Werkzeuge entnehmen“, Seite 107
10	Identifikation (ID) des Magazin-Steckplatzes	-	-
11	Warnmeldung 	Werkzeug defekt oder maximale Standzeit des Werkzeugs erreicht. Werkzeug muss durch neues Werkzeug ersetzt werden.	„Gerätemeldungen und Störungsbehebung“, Seite 148

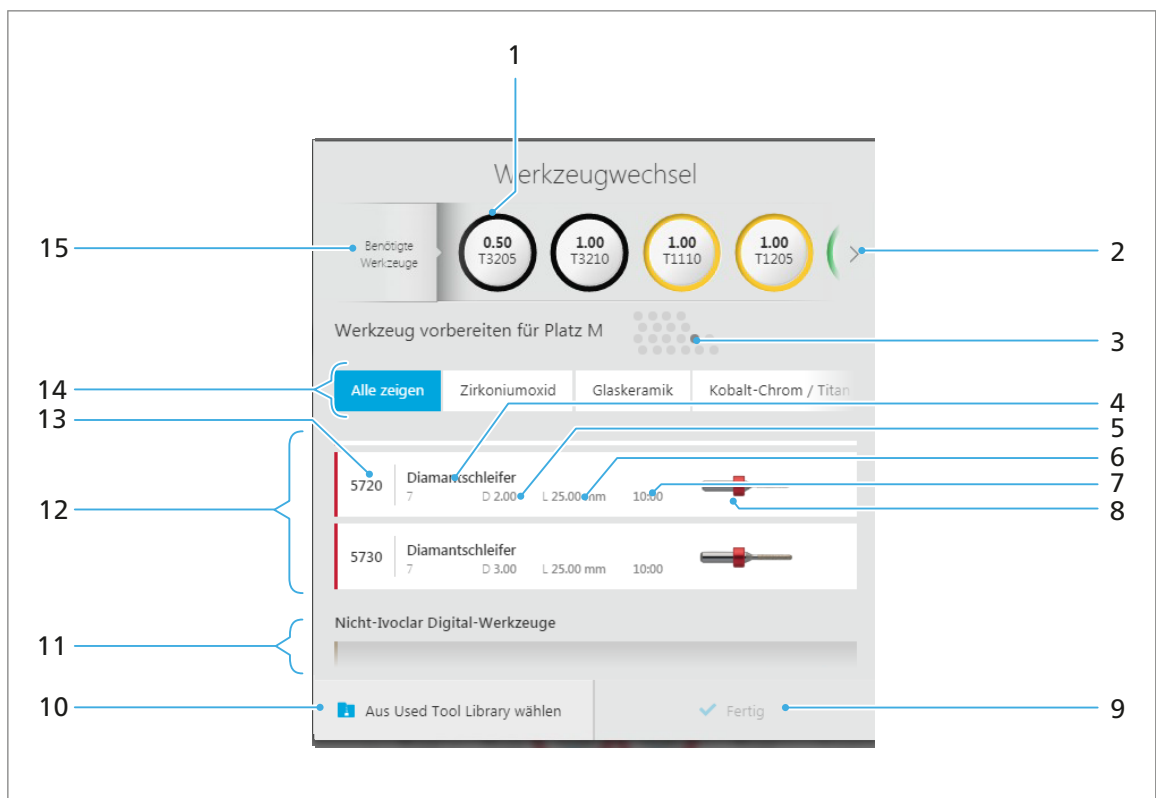
Mit der Bedienoberfläche arbeiten

Nr.	Element	Beschreibung	Verweis
12	Leerer Magazin-Steckplatz	<ul style="list-style-type: none"> • Unbestückter Steckplatz im Werkzeugmagazin • Tippen auf leeren Steckplatz: Dialog zum Einfügen eines Werkzeugs aufrufen 	<ul style="list-style-type: none"> • „Detailansicht Scheibe bzw. Block-Halter und zugehörige Fräsjobs“, Seite 67 • „Neue Werkzeuge einsetzen und Werkzeugmagazin konfigurieren“, Seite 101
13	Vorbelegter Steckplatz T	Blindwerkzeug (Schaft mit Ring)	-
14	Farbring	Angabe, für welches Material das Werkzeug geeignet ist: <ul style="list-style-type: none"> • Gelb: Zirkoniumoxid • Grün: PMMA • Rot: IPS e.Max / empress • Schwarz: Wachs • Blau: NP (CoCr) / Ti 	-
15	Taste [Werkzeugmagazin entladen]	Werkzeugmagazin auswerfen, um Werkzeug zu wechseln oder zu ersetzen	<ul style="list-style-type: none"> • „Neue Werkzeuge einsetzen und Werkzeugmagazin konfigurieren“, Seite 101 • „Nicht benötigte, verschlissene oder defekte Werkzeuge entnehmen“, Seite 107
16	Taste [Werkzeug-Bibliothek]	Bibliothek aller zugelassenen Werkzeuge anzeigen	„Untermenü [Werkzeug-Bibliothek]“, Seite 84
17	Taste [Used Tool Library]	Used Tool Library (Bibliothek der gebrauchten Werkzeuge)	„Untermenü [Used Tool Library]“, Seite 82
18	Aktives Werkzeugmagazin	Überblick des jeweiligen Werkzeugmagazins und seiner Steckplätze	„Detailansicht einzelner Magazin-Steckplatz / Werkzeug im Magazin-Steckplatz“, Seite 80
19	Anzeige [Aktiv]	Kennzeichnung des aktiven, im Gerät eingesetzten Werkzeugmagazins. Das zuletzt konfigurierte Werkzeugmagazin erhält automatisch den Status [Aktiv].	-

Nr.	Element	Beschreibung	Verweis
20	Erforderliche Werkzeuge	Liste aller für Fräsjobs erforderlichen Werkzeuge	„Werkzeugmagazine und Werkzeug konfigurieren und verwalten“, Seite 98

6.4.1 Dialog zum Einfügen von Werkzeugen in einen leeren Magazin-Steckplatz

Durch Tippen auf einen leeren Steckplatz im Werkzeugmagazin wird der nachfolgende Dialog zum Einfügen eines Werkzeugs in einen Steckplatz angezeigt:



Nr.	Element	Beschreibung	Verweis
1	Benötigtes Werkzeug	Ein für die Fräsjobs erforderliches Werkzeug	-
2	Pfeil	Weitere erforderliche Werkzeuge anzeigen	-
3	Steckplatz	Steckplatz im Werkzeugmagazin, für den das Werkzeug ausgewählt wird	-
4	Werkzeugname	Bezeichnung des Werkzeugs	-
5	Durchmesser	Durchmesser des Werkzeugs	-
6	Länge	Länge des Werkzeugs	-
7	Standzeit	Voraussichtliche Standzeit des Werkzeugs	-
8	Vorschau	Vorschau des Werkzeugs und dessen Farbkodierung	-

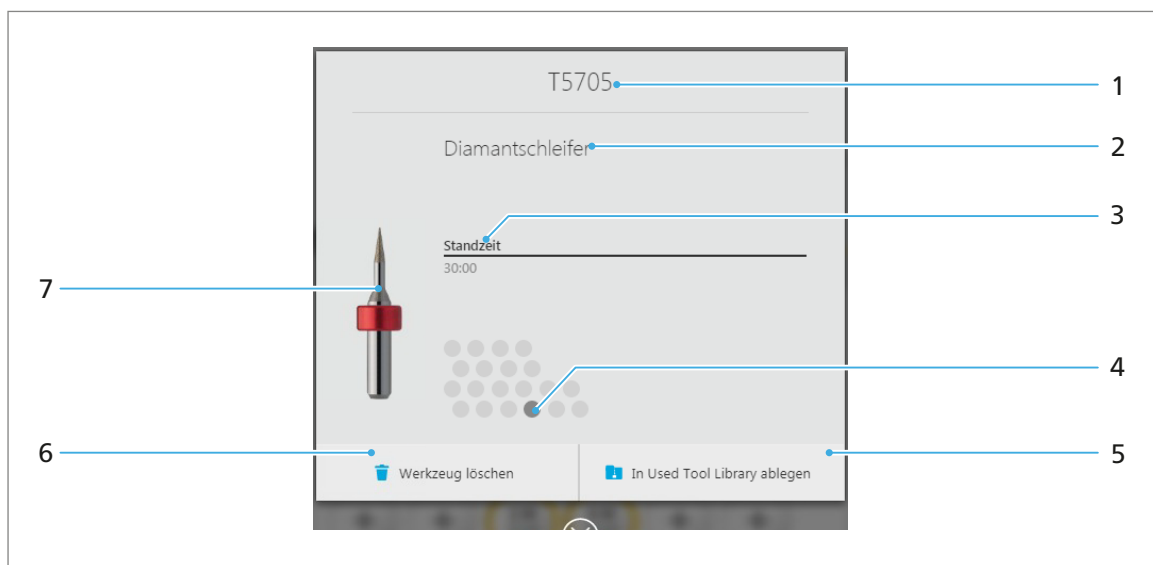
Mit der Bedienoberfläche arbeiten

Nr.	Element	Beschreibung	Verweis
9	Taste [Fertig]	Gewähltes Werkzeug bestätigen und zum Hauptmenü [Werkzeuge] zurückkehren	-
10	Taste [Aus Used Tool Library wählen]	Used Tool Library anzeigen, um statt eines neuen Werkzeugs ein bereits verwendetes, derzeit nicht in einem Magazin befindliches Werkzeug einzulegen	„Untermenü [Used Tool Library]“, Seite 82
11	Nicht-Ivoclar-Digital-Werkzeuge	Liste der vom Benutzer definierten Nicht-Ivoclar-Digital-Werkzeuge	„Nicht-Ivoclar-Digital-Werkzeuge definieren“, Seite 111
12	Ivoclar-Digital-Werkzeuge	Liste der zugelassenen Ivoclar-Digital-Werkzeuge für das gewählte Material	-
13	Werkzeug-ID	ID des Werkzeugs	-
14	Materialarten	Nur Werkzeuge einer bestimmten Materialart anzeigen	-
15	Erforderliche Werkzeuge	Liste aller für Fräsjobs erforderlichen Werkzeuge	„Werkzeugmagazine und Werkzeug konfigurieren und verwalten“, Seite 98

6.4.2 Detailansicht einzelner Magazin-Steckplatz / Werkzeug im Magazin-Steckplatz

Durch Tippen auf einen belegten Steckplatz im Werkzeug-Magazin wird die nachfolgende Detailansicht mit Informationen zum Steckplatz und zum eingelegten Werkzeug angezeigt:

Original-Werkzeug von Ivoclar Vivadent:



Nr.	Element	Beschreibung	Verweis
1	Werkzeug-ID	ID des Werkzeugs	-
2	Werkzeugname	Bezeichnung des Werkzeugs	-
3	Standzeit	Tatsächliche Standzeit des Werkzeugs	-
4	Steckplatz	Steckplatz, an dem sich das angezeigte Werkzeug im Werkzeugmagazin befindet	-
5	Taste [In Used Tool Library anlegen]	Nicht benötigtes, aber intaktes Werkzeug zur späteren Wiederverwendung in der Used Tool Library ablegen und Steckplatz des Werkzeugs im Werkzeugmagazin freigeben	„Nicht benötigte, verschlissene oder defekte Werkzeuge entnehmen“, Seite 107
6	Taste [Werkzeug löschen]	Verschlissenes oder defektes Werkzeug aus dem System löschen und Steckplatz des Werkzeugs im Werkzeugmagazin freigeben	
7	Vorschau	Vorschau des Werkzeugs und dessen Farbkodierung	-

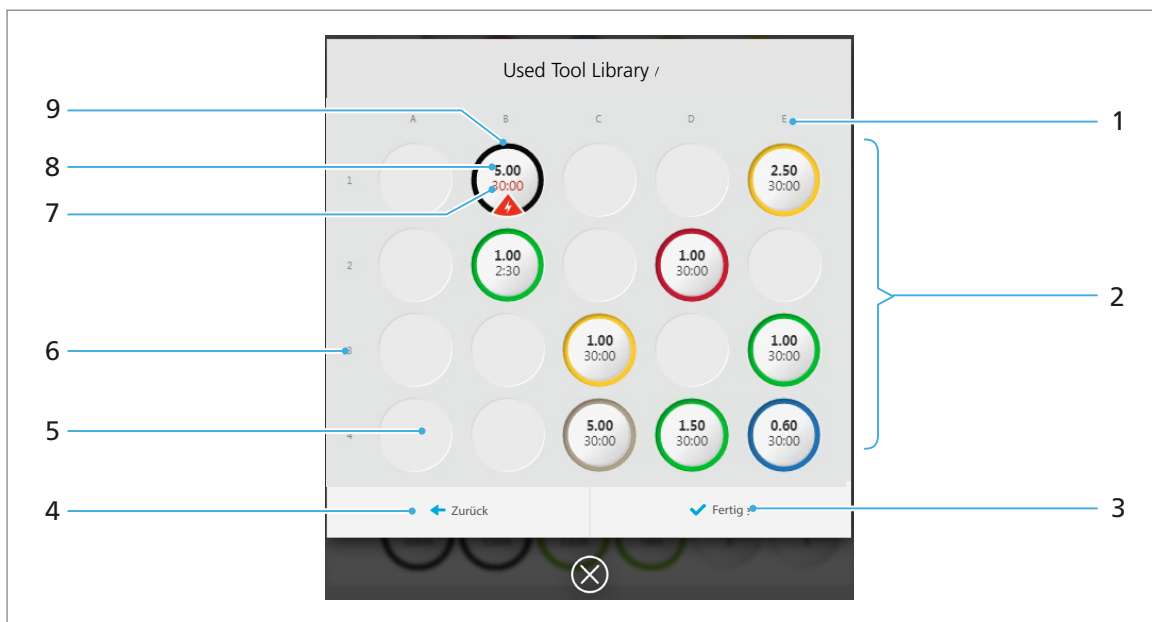
Manuell definiertes Nicht-Ivoclar-Digital-Werkzeug:



6.4.3 Untermenü [Used Tool Library]

Durch Tippen auf die Taste [Used Tool Library] wird die Bibliothek der gebrauchten Werkzeuge angezeigt (Used Tool Library, „Mit der Used Tool Library arbeiten“, Seite 114). Alternativ wird die Used Tool Library angezeigt, wenn Sie im Dialog zum Einfügen von Werkzeugen in einen leeren Magazin-Steckplatz die Taste [Aus Used Tool Library wählen] wählen. Sie können dann ein bereits verwendetes Werkzeug in ein Magazin einsetzen („Detailansicht Scheibe bzw. Block-Halter und zugehörige Fräsjobs“, Seite 67).

Der optional bestellbare Unterschrank PrograMill Base verfügt standardmässig über eine entsprechende Aufbewahrungslösung für die Werkzeuge in der Used Tool Library (Behältnis „Used tool library for PM3/5/7“, „Lieferumfang“, Seite 185). Die Bezeichnung der Plätze in der Bedienoberfläche (Pos. (1) und (6)) entspricht dabei der Kennzeichnungsmatrix dieses Behältnisses, sodass Sie die Werkzeuge nach der Entnahme lediglich im passenden Platz im Behältnis ablegen müssen.



Nr.	Element	Beschreibung	Verweis
1	Horizontale Platzbezeichnung	Pos. (1) und Pos. (6) bilden zusammen eine eindeutige Bezeichnung der Plätze in der Used Tool Library der Bedienoberfläche (A1 bis E4). Diese Kennzeichnung entspricht dem physischen Behältnis „Used tool library for PM3/5/7“ des Unterschanks PrograMill Base.	-
2	Belegung	Übersicht aller freien und belegten Plätze in der Used Tool Library	-
3	Taste [Fertig]	Beim Einfügen eines Werkzeugs in ein Magazin: Gewähltes Werkzeug bestätigen und in das Magazin einsetzen	„Dialog zum Einfügen von Werkzeugen in einen leeren Magazin-Steckplatz“, Seite 79
4	Taste [Zurück]	Zum Hauptmenü [Werkzeuge] zurückkehren	-

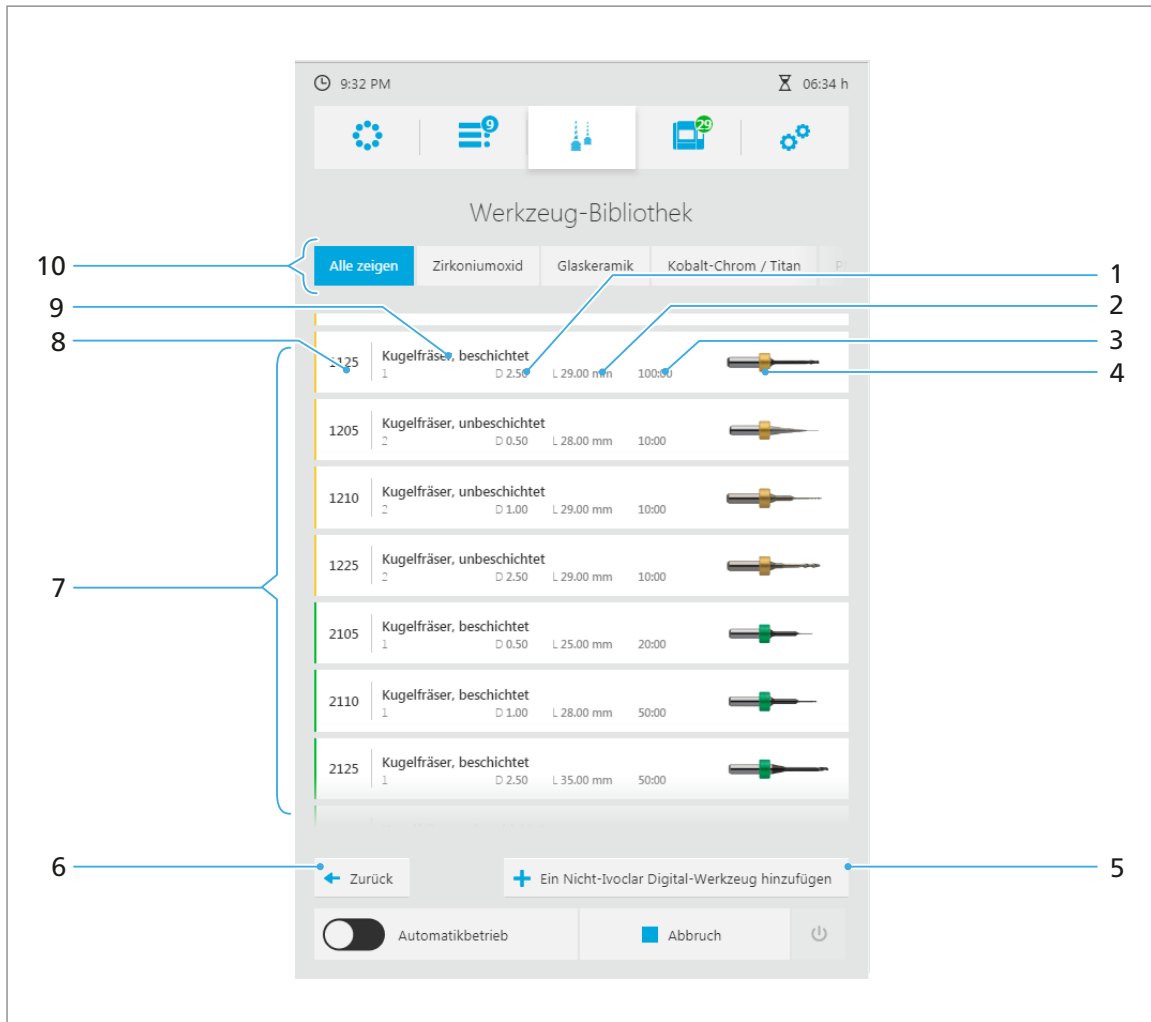
Nr.	Element	Beschreibung	Verweis
5	Leerer Ablageplatz in der Used Tool Library	-	-
6	Vertikale Platzbezeichnung	Pos. (1) und Pos. (6) bilden zusammen eine eindeutige Bezeichnung der Plätze in der Used Tool Library der Bedienoberfläche (A1 bis E4). Diese Kennzeichnung entspricht dem physischen Behältnis „Used tool library for PM3/5/7“ des Unterschrank PrograMill Base.	-
7	Standzeit	Voraussichtliche Standzeit des Werkzeugs	-
8	Werkzeugtyp	Angabe, welcher Werkzeugtyp / welches Fräswerkzeug eingelegt ist (z. B. 1,5 D)	-
9	Bestückter Ablageplatz in der Used Tool Library	Angabe, welches Werkzeug sich am betreffenden Platz in der Belegungsmatrix befindet (Beispiel: A1)	-



Nicht verwendete Werkzeugmagazine können Sie ebenfalls im Unterschrank PrograMill Base aufbewahren.

6.4.4 Untermenü [Werkzeug-Bibliothek]

Durch Tippen auf die Taste [Werkzeug-Bibliothek] wird die Bibliothek aller für die Fräsmaschine zugelassenen Original-Werkzeuge von Ivoclar Vivadent angezeigt. Zudem können Nicht-Ivoclar-Digital-Werkzeuge definiert werden.



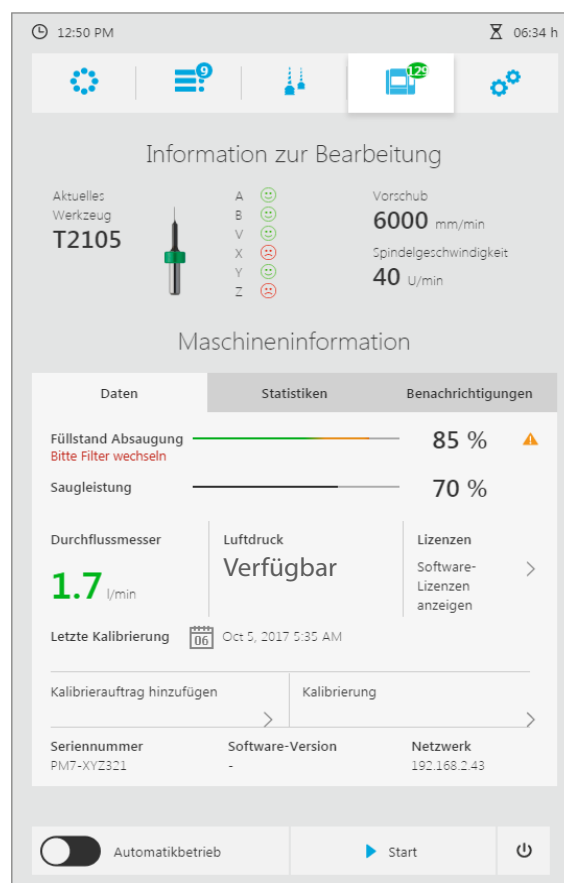
Nr.	Element	Beschreibung	Verweis
1	Durchmesser	Durchmesser des Werkzeugs	-
2	Länge	Länge des Werkzeugs	-
3	Standzeit	Voraussichtliche Standzeit des Werkzeugs	-
4	Vorschau	Vorschau des Werkzeugs und dessen Farbkodierung	-
5	Taste [Ein Nicht-Ivoclar-Digital-Werkzeug hinzufügen]	Werkzeug eines anderen Herstellers erfassen	„Nicht-Ivoclar-Digital-Werkzeuge definieren“, Seite 111
6	Taste [Zurück]	Zum Hauptmenü [Werkzeuge] zurückkehren	-

Nr.	Element	Beschreibung	Verweis
7	Ivoclar-Digital-Werkzeuge	Liste der zugelassenen Ivoclar-Digital-Werkzeuge für das gewählte Material	-
8	Werkzeug-ID	ID des Werkzeugs	-
9	Werkzeugname	Bezeichnung des Werkzeugs	-
10	Materialart	Sortierung der Werkzeuge nach Materialart	-

6.5 Hauptmenü [Status]

Im Hauptmenü [Status] können Sie folgende Informationen anzeigen lassen:

- Fräsinformationen
- Gerätedaten, wie z. B. Daten der Absauganlage
- Geräte- und Frässtatistiken, wie z. B. Betriebsstunden
- Warnmeldungen und Benachrichtigungen



6.5.1 Bereich [Information zur Bearbeitung]

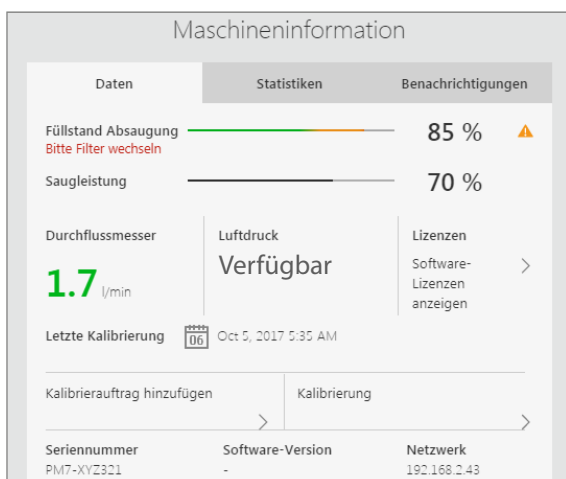
Im Bereich [Information zur Bearbeitung] werden folgende Informationen angezeigt (von links nach rechts, „Aktuelle Fräsinformationen anzeigen“, Seite 90):

- Bezeichnung des derzeit verwendeten Werkzeugs
- Vorschau des Werkzeugs und dessen Farbkodierung
- Zustand der Achsen (Smileys)
- Vorschub / Spindelgeschwindigkeit



6.5.2 Reiter [Daten]

Im Reiter [Daten] werden Gerätedaten, wie z. B. Daten der Absauganlage, Luftdruck, Kalibrierstatus etc. angezeigt („Gerätedaten anzeigen und bearbeiten“, Seite 90).

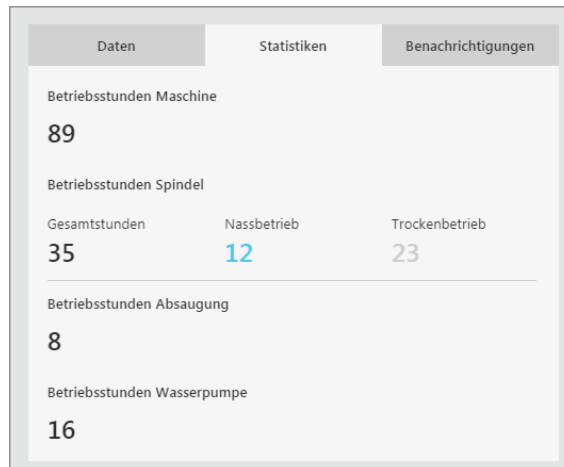


Element	Beschreibung
Füllstand Absaugung	Filterfüllstand der Absauganlage PrograMill Suction Unit
Saugleistung	Leistungsstufe der Absauganlage PrograMill Suction Unit (3 Stufen, Gerät wählt diese automatisch)
Durchflussmesser	Wert der Luftdruckversorgung
Luftdruck	Status der Luftdruckversorgung
Lizenzen	Software-Lizenzen
Letzte Kalibrierung	Informationen zur letzten Kalibrierung des Geräts
Kalibrierungsauftrag hinzufügen	Neue Kalibrierung vornehmen
Kalibrierung	Kalibrierung auswerten
Seriennummer	Seriennummer des Geräts
Software-Version	Software-Version der Bedienoberfläche

Element	Beschreibung
Netzwerk	IP-Adresse des Geräts

6.5.3 Reiter [Statistiken]

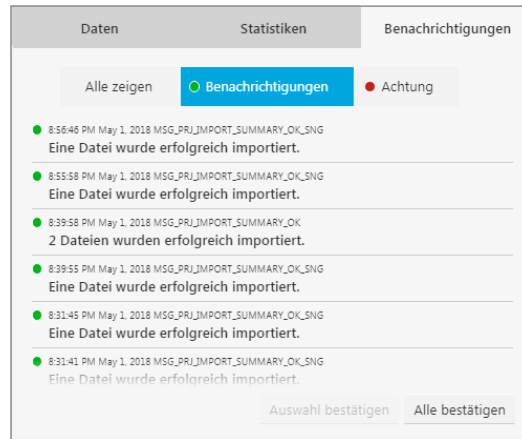
Im Reiter [Statistiken] können Sie Geräte- und Frässtatistiken, wie z. B. Betriebsstunden, Nass- und Trockenfräsen etc., anzeigen („Gerätedaten anzeigen und bearbeiten“, Seite 90).



Element	Beschreibung
Betriebsstunden Maschine	Betriebsstunden des Geräts (Gesamt)
Betriebsstunden Spindel	Betriebsstunden der Spindel (Gesamt, Nassbetrieb, Trockenbetrieb)
Betriebsstunden Absaugung	Betriebsdauer von PrograMill Suction Unit
Betriebsstunden Wasserpumpe	Betriebsstunden der Wasserpumpe

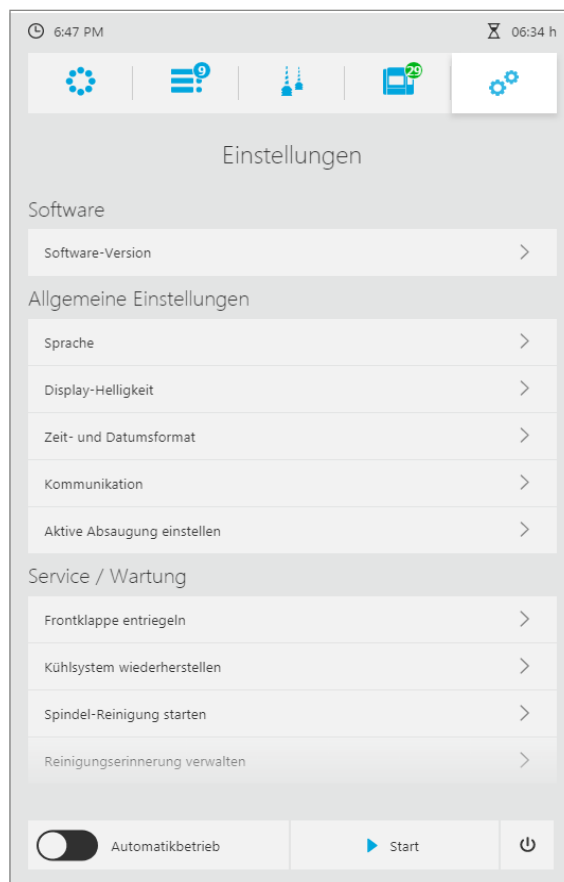
6.5.4 Reiter [Benachrichtigungen]

Im Reiter [Benachrichtigungen] können Sie Benachrichtigungen und Fehlermeldungen anzeigen und bestätigen („Benachrichtigungen und Fehlermeldungen anzeigen und bearbeiten“, Seite 91).



6.6 Hauptmenü [Einstellungen]

Im Hauptmenü [Einstellungen] können Sie verschiedene Konfigurationen und Voreinstellungen für Ihr Gerät vornehmen.



Bereich	Menü	Beschreibung	Verweis
Software	Software-Version	Software-Version anzeigen und Update durchführen	„Software-Version anzeigen und Software-Update durchführen“, Seite 92
Allgemeine Einstellungen	Sprache	Sprache der Bedienoberfläche einstellen	„Sprache der Bedienoberfläche einstellen“, Seite 93
	Display-Helligkeit	Helligkeit des Touchscreens einstellen	„Helligkeit des Touchscreens einstellen“, Seite 93
	Zeit- und Datumsformat	Zeitzone und Datumsformat einstellen	„Zeitzone und Datumsformat einstellen“, Seite 94
	Kommunikation	Erzeugen von Protokollen, Meldungen zu Updates auf der Maschine aktivieren / deaktivieren etc.	„Kommunikationsfunktionen aktivieren / deaktivieren“, Seite 94
	Aktive Absaugung einstellen	Angeschlossene Absaugung aktivieren / deaktivieren	„Aktive Absaugung aktivieren / deaktivieren“, Seite 95
Service /Wartung	Frontklappe entriegeln	Frontklappe manuell entriegeln	„Frontklappe entriegeln“, Seite 95
	Kühlsystem wiederherstellen	Nach Tankreinigung und Filterwechsel Kühlsystem wieder in Betrieb nehmen	„Kühlsystem wiederherstellen“, Seite 96
	Spindel-Reinigung starten	Gerät für die Reinigung der Spannzange vorbereiten	„Spannzange reinigen“, Seite 168
	Reinigungs-erinnerung verwalten	Reinigungs-meldungen in der Bedienoberfläche anzeigen lassen oder Anzeige deaktivieren	„Reinigungs-erinnerung verwalten“, Seite 96


7 Allgemeine Einstellungen in der Bedienoberfläche vornehmen

7.1 Gerätestatus anzeigen und bearbeiten

Um Detailinformationen zum Gerät anzuzeigen, gehen Sie vor wie in den nachfolgenden Abschnitten beschrieben.



7.1.1 Aktuelle Fräsinformationen anzeigen

Um Fräsinformationen zum laufenden Fräsjob anzuzeigen (z. B. verwendetes Werkzeug, Achseninformationen, Fräsgeschwindigkeit), gehen Sie wie folgt vor:

- ▶ Auf das Symbol tippen: 
- ➔ Die Fräsinformationen des laufenden Fräsjobs werden angezeigt („Bereich [Information zur Bearbeitung]“, Seite 86).


7.1.2 Gerätedaten anzeigen und bearbeiten

Um Gerätedaten anzuzeigen und bei Bedarf zu bearbeiten (z. B. Daten der Absauganlage, Luftdruck, Reinigungsstatus), gehen Sie wie folgt vor:

1. Auf das Symbol tippen: 
Im Reiter [Daten] werden die Gerätedaten angezeigt („Reiter [Daten]“, Seite 86).
2. Um weitere Informationen bzw. Funktionen anzuzeigen, auf das Pfeilsymbol neben dem gewünschten Bereich tippen: 


7.1.3 Geräte- und Frässtatistiken anzeigen

Um Geräte- und Frässtatistiken anzuzeigen (z. B. Betriebsstunden, Nass- und Trockenfräsen), gehen Sie wie folgt vor:

1. Auf das Symbol tippen: 
 2. Auf Reiter [Statistiken] tippen.
- ➔ Die Geräte- und Frässtatistiken werden angezeigt („Reiter [Statistiken]“, Seite 87).

7.1.4 Benachrichtigungen und Fehlermeldungen anzeigen und bearbeiten

Um Benachrichtigungen und Fehlermeldungen aus dem laufenden Betrieb anzuzeigen, gehen Sie wie folgt vor:

1. Auf das Symbol tippen: 
2. Auf Reiter [Benachrichtigungen] tippen.
Die Benachrichtigungen und Fehlermeldungen werden angezeigt, unterteilt nach [Alle], [Benachrichtigungen] und [Meldungen].
3. Auf den gewünschten Reiter klicken.
4. Alle Meldungen mit [Alle bestätigen] bestätigen und löschen.
– oder –
Einzelne Meldungen markieren und mit [Auswahl bestätigen] bestätigen und löschen.

7.2 Einstellungen vornehmen

Im Hauptmenü [Einstellungen] können Sie verschiedene Einstellungen vornehmen („Hauptmenü [Einstellungen]“, Seite 88).

7.2.1 Software-Version anzeigen und Software-Update durchführen

HINWEIS! Nicht vollständig ausgeführtes Software-Update.

Datenverlust.

- ▶ Vor einem Software-Update ein Datenbank-Backup durchführen. Hierzu autorisierten Servicepartner kontaktieren.
-

Um die aktuelle Version der Bedienoberfläche anzuzeigen und bei Bedarf ein Update durchzuführen, gehen Sie wie folgt vor:

- Alle aktiven Fräsjobs sind erfolgreich beendet.
- Sie befinden sich im Hauptmenü [Einstellungen].

1. Im Menü den Eintrag [Software-Version] wählen.
Die Software-Version wird angezeigt.

2. Um ein vorhandenes Software-Update zu installieren, auf [Laden und installieren] tippen.

Das Software-Update wird heruntergeladen.

Nach dem erfolgreichen Herunterladen wird das Software-Update installiert.

Nach der erfolgreichen Installation wird eine entsprechende Meldung angezeigt.



Nach der Installation ist ein Neustart der Fräsmaschine erforderlich.

3. Bei entsprechender Aufforderung einen Neustart der Fräsmaschine durchführen.

- ➔ Die Fräsmaschine wird neu gestartet.
- ➔ Das Software-Update wird wirksam.

7.2.2 Sprache der Bedienoberfläche einstellen

Um die Sprache der Bedienoberfläche einzustellen, gehen Sie wie folgt vor:

☑ Sie befinden sich im Hauptmenü [Einstellungen].

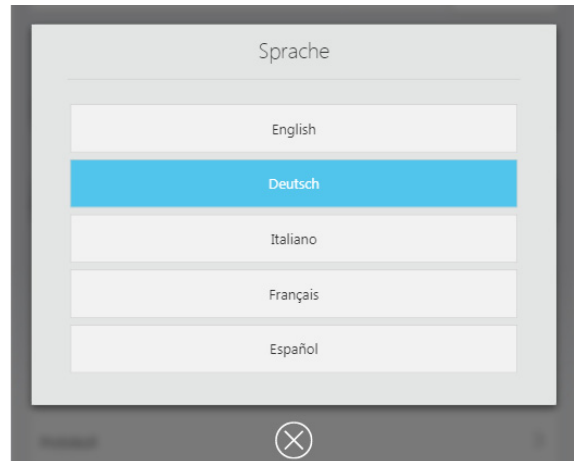
1. Im Menü den Eintrag [Sprache] wählen.

Die Liste der verfügbaren Sprachen wird angezeigt.

2. Auf gewünschte Sprache tippen.

3. Mit dem Schliesskreuz bestätigen.

➔ Die gewünschte Sprache wird eingestellt.



7.2.3 Helligkeit des Touchscreens einstellen

Um die Helligkeit des Touchscreens und der Bedienoberfläche einzustellen, gehen Sie wie folgt vor:

☑ Sie befinden sich im Hauptmenü [Einstellungen].

1. Im Menü den Eintrag [Display-Helligkeit] wählen.

Die möglichen Helligkeitsstufen werden angezeigt.

2. Auf gewünschte Option tippen.

3. Mit Schliesskreuz bestätigen.

➔ Die neue Helligkeitsstufe wird eingestellt.

7.2.4 Zeitzone und Datumsformat einstellen

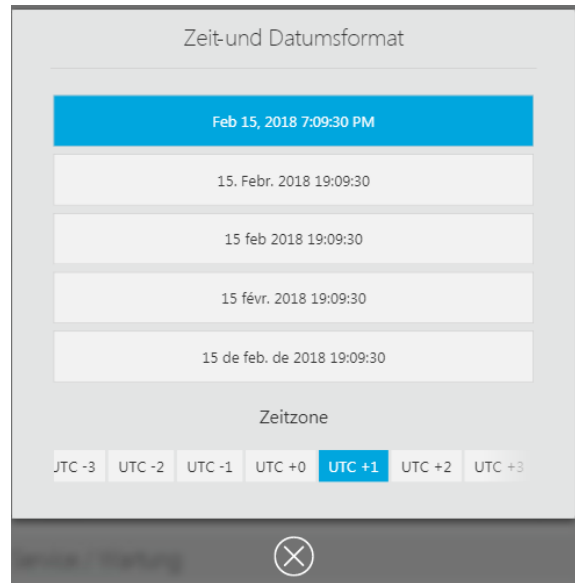
Sie befinden sich im Hauptmenü [Einstellungen].

1. Im Menü den Eintrag [Zeit- und Datumsformat] wählen.

Die möglichen Optionen werden angezeigt.

2. Im oberen Bereich das gewünschte Datumsformat wählen.
3. Unter [Zeitzone] die Zeitzone wählen, in der sich die Maschine befindet
4. Mit Schliesskreuz bestätigen.

➔ Zeitzone und Datumsformat werden eingestellt.



7.2.5 Kommunikationsfunktionen aktivieren / deaktivieren

Um im Service- oder Fehlerfall Protokolle und Diagnose-Daten zusammenzustellen bzw. über Software-Updates informiert zu werden, gehen Sie wie folgt vor:

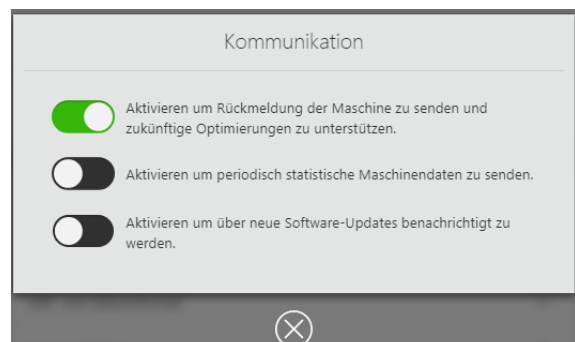
Sie befinden sich im Hauptmenü [Einstellungen].

1. Im Menü den Eintrag [Protokoll] wählen.

Die möglichen Optionen werden angezeigt.

2. Mit dem Schiebeschalter gewünschte Optionen aktivieren bzw. deaktivieren.
3. Mit Schliesskreuz bestätigen.

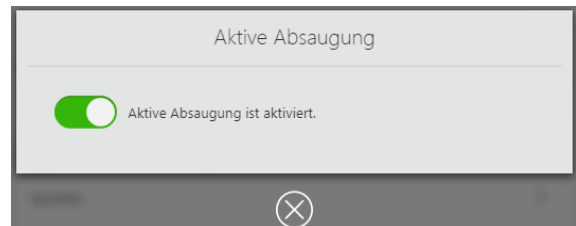
➔ Die Protokollfunktion wird aktiviert / deaktiviert.



7.2.6 Aktive Absaugung aktivieren / deaktivieren

Um die angeschlossene Absaugung zu aktivieren / deaktivieren, gehen Sie wie folgt vor:

- ☑ Sie befinden sich im Hauptmenü [Einstellungen].
- 1. Im Menü den Eintrag [Aktive Abschaltung einstellen] wählen.
- 2. Mit dem Schiebeschalter Absaugung aktivieren bzw. deaktivieren.
- 3. Mit Schliesskreuz bestätigen.
- ➔ Die Absaugung ist aktiviert bzw. deaktiviert.



7.2.7 Frontklappe entriegeln

Um die Frontklappe zu entriegeln, gehen Sie wie folgt vor:

- ☑ Sie befinden sich im Hauptmenü [Einstellungen].
- 1. Im Menü den Eintrag [Frontklappe entriegeln] wählen.
- 2. Anweisungen in der Bedienoberfläche folgen.
- ➔ Die Frontklappe wird entriegelt.

7.2.8 Kühlsystem wiederherstellen

Um das Kühlsystem der Fräsmaschine nach Tankreinigung und Filterwechsel wieder in Betrieb zu nehmen, gehen Sie wie folgt vor:

HINWEIS! Rückstände im Kühlsystem.

Beschädigung des Filters.

Schneller Verschleiss des Filters.

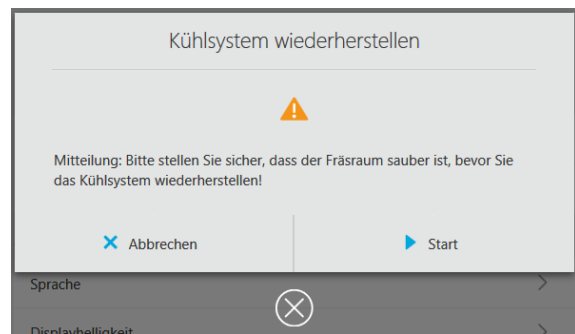
- ▶ Fräsraum vor Wiederherstellung des Kühlsystems reinigen.

-
- ☑ Fräsraum ist gereinigt („Fräsraum und Dichtung der Frontklappe reinigen“, Seite 161).
 - ☑ Tank und ggf. Filter sind gereinigt („Kühlschmiermittel-Liquid im PrograMill Tank tauschen“, Seite 174).
 - ☑ Sie befinden sich im Hauptmenü [Einstellungen].

1. Im Menü den Eintrag [Kühlsystem wiederherstellen] wählen.

2. Sicherheitsabfrage, dass der Fräsraum bereits gereinigt wurde, mit [Start] bestätigen.

- ➔ Das Kühlsystem wird wiederhergestellt.



7.2.9 Reinigungserinnerung verwalten

Um die Anzeige von Reinigungsmeldungen in der Bedienoberfläche zu aktivieren / deaktivieren, gehen Sie wie folgt vor:

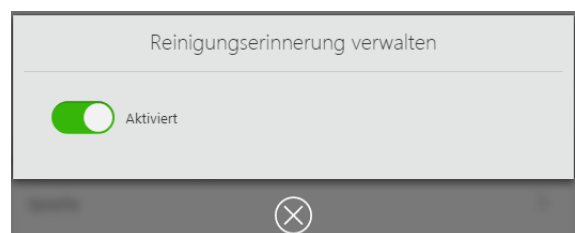
- ☑ Sie befinden sich im Hauptmenü [Einstellungen].

1. Im Menü den Eintrag [Reinigungserinnerung verwalten] wählen.

2. Mit dem Schiebeschalter Meldungen aktivieren bzw. deaktivieren.

3. Mit Schliesskreuz bestätigen.

- ➔ Die Anzeige von Reinigungsmeldungen ist aktiviert bzw. deaktiviert.



8 Fräsjobs bearbeiten



Das Gerät erhält die definierten Fräsjobs aus der CAM-Software „PrograMill CAM“.

Wie Sie mit der CAM-Software „PrograMill CAM“ Restaurationen vorbereiten, Fräsbahnen berechnen und die Fräsjobs an das Gerät übertragen, entnehmen Sie der Bedienungsanleitung zu „PrograMill CAM“ („Mitgeltende Dokumente“, Seite 9).

Nachfolgend wird beschrieben, wie Sie diese Fräsjobs in der Bedienoberfläche für die Abarbeitung am Gerät vorbereiten und durchführen.

8.1 Gerät einschalten



Jedes spätere Einschalten entspricht dem ersten Einschalten bei Inbetriebnahme („Gerät zum ersten Mal einschalten“, Seite 57).

Lediglich im Hauptmenü [Übersicht] werden bereits die im Gerät eingelegten Scheiben- bzw. Block-Halter angezeigt, im Menü [Werkzeuge] die bestückten Werkzeugmagazine.

8.2 Werkzeugmagazine und Werkzeug konfigurieren und verwalten

Die Werkzeuge werden mittels eines Werkzeugmagazins in das Gerät eingesetzt. In der Bedienoberfläche können Sie bis zu 4 Werkzeugmagazine mit je 20 Steckplätzen für Werkzeuge verwalten.



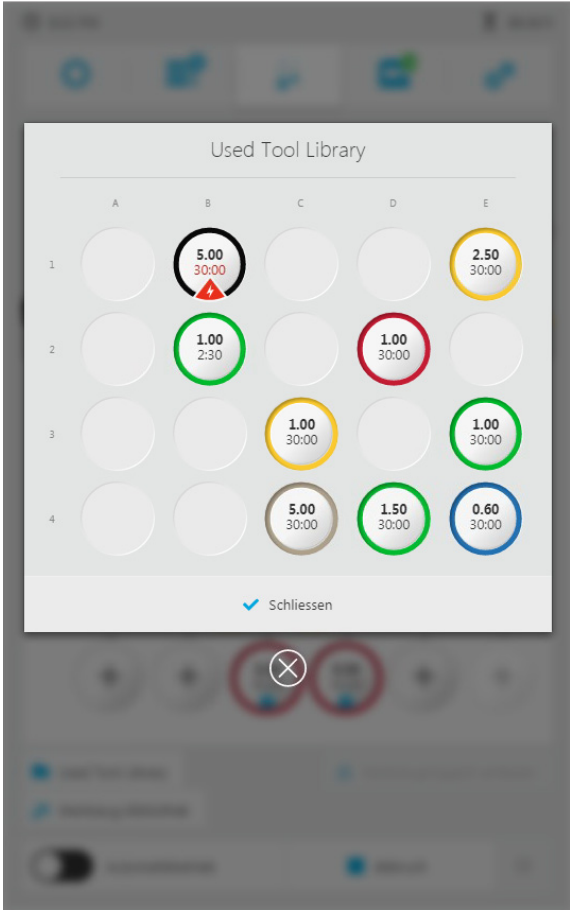
Setzen Sie Werkzeugmagazin bzw. Werkzeuge ein oder tauschen Sie sie aus, wie in den nachfolgenden Abschnitten beschrieben:

- „Neue Werkzeuge einsetzen und Werkzeugmagazin konfigurieren“, Seite 101
- „Nicht benötigte, verschlissene oder defekte Werkzeuge entnehmen“, Seite 107



Steckplatz T ist bei jedem Werkzeugmagazin mit einem Blindwerkzeug (Schaft und Ring) vorbelegt und kann nicht verändert oder neu belegt werden.

Ivoclar Vivadent empfiehlt, benutzte, aber nicht verwendete Werkzeuge in der Bedienoberfläche im Untermenü „Used Tool Library“ zu erfassen und in dem im Lieferumfang des PrograMill Systems enthaltenen physischen Behältnis „Used tool library for PM3/5/7“ zu verwahren („Untermenü [Used Tool Library]“, Seite 82):



Fräsjobs bearbeiten

Nicht verwendete Werkzeugmagazine können Sie ebenfalls im Unterschrank PrograMill Base aufbewahren:



8.2.1 Neue Werkzeuge einsetzen und Werkzeugmagazin konfigurieren

Um Werkzeuge in ein neues Magazin einzusetzen, gehen Sie wie in den nachfolgenden Abschnitten beschrieben vor.



Bei Auslieferung des Geräts ist ein leeres Werkzeugmagazin im Gerät eingesetzt.

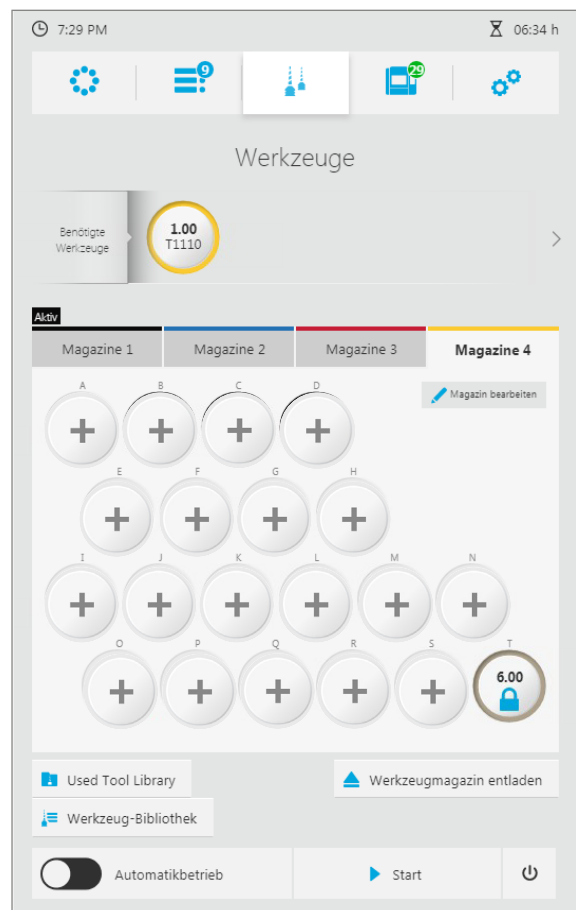
Wenn Sie bereits Werkzeuge in Benutzung hatten und diese in der Used Tool Library abgelegt haben („Mit der Used Tool Libry arbeiten“, Seite 114), können Sie diese statt eines neuen Werkzeugs in einen Steckplatz des Werkzeugmagazins einsetzen.

Steckplatz T ist bei jedem Werkzeugmagazin mit einem Blindwerkzeug (Schaft und Ring) vorbelegt und kann nicht verändert oder neu belegt werden.

Werkzeugmagazin in der Bedienoberfläche wählen

- Sie befinden sich im Hauptmenü [Werkzeuge].
- Es werden keine Fräsjobs abgearbeitet.

1. Um das zu konfigurierende Werkzeugmagazin zu wählen, auf den Reiter des gewünschten Werkzeugmagazins tippen (Magazin 1-4).
2. Wenn das Werkzeugmagazin bereits im Gerät eingesetzt ist:
 - a. Auf die Taste [Werkzeugmagazin entladen] tippen.
Der Werkzeugwechsler wird im Fräsraum in Position gebracht.
 - b. Anweisungen in der Bedienoberfläche folgen.
 - c. Fräsraum öffnen („Fräsraum öffnen“, Seite 102).
 - d. Werkzeugmagazin entnehmen („Werkzeugmagazin entnehmen“, Seite 102).



Fräsraum öffnen

- ⚠ VORSICHT! Schublade des Unterschranks PrograMill Base (oder vergleichbarer Schrank) beim Öffnen des Fräsraums geöffnet.**

Quetschgefahr.

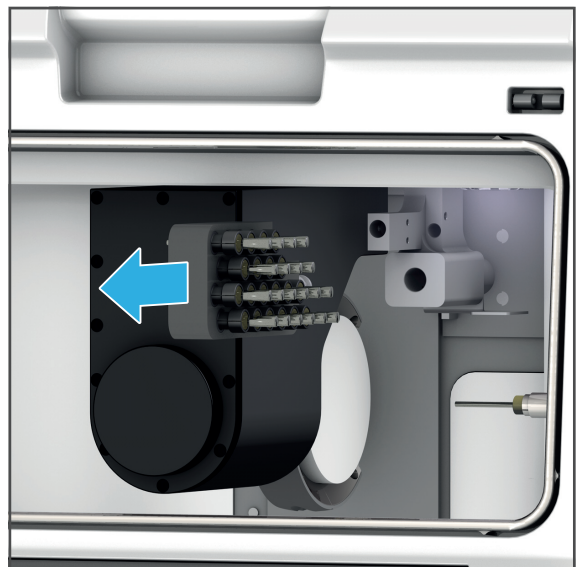
- ▶ Vor dem Öffnen des Fräsraums die Schublade des Unterschranks PrograMill Base (oder anderer Unterschrank) schliessen.
 - ▶ Schublade nach allen Arbeiten / jeder Verwendung schliessen.
-

1. Wenn sich der Werkzeugwechsler noch nicht in Position befindet: In der Bedienoberfläche auf die Taste [Werkzeugmagazin entladen] tippen und den Anweisungen in der Bedienoberfläche folgen.
2. Fräsraum öffnen.



Werkzeugmagazin entnehmen

- ▶ Werkzeugmagazin vom Werkzeugwechsler abziehen und aus Fräsraum entnehmen.



Neues Werkzeug einsetzen

HINWEIS! Falsches oder falsch eingebautes / konfiguriertes erfasstes Werkzeug.

Kollision, Werkzeugbruch.

Beschädigung des Geräts.

- ▶ Nur zugelassene Werkzeuge verwenden und einsetzen.
 - ▶ Wie nachfolgend abgebildet, Werkzeug mit der Fräse nach unten zeigend in den Steckplatz einbauen.
 - ▶ Nur zugelassenes Werkzeug in der Bedienoberfläche auswählen.
 - ▶ Auf eine richtige Zuordnung über die Bedienoberfläche achten.
 - ▶ Auf Einbau an der richtigen Stelle im Werkzeugmagazin achten.
 - ▶ Auf festen Sitz der Befestigungsschrauben achten.
 - ▶ Beim Einbau keine Gewalt anwenden.
-



VORSICHT! Scharfe Werkzeugschneiden.

Schnittverletzungen.

- ▶ Fräswerkzeuge nur am Schaft, nicht an der Werkzeugschneide, greifen.
 - ▶ Werkzeugmagazin beim Werkzeugtausch nicht frei in der Hand halten, sondern im Unterschrank PrograMill Base oder auf einer anderen geeigneten Arbeitsfläche liegend bestücken.
 - ▶ Beim Umgang mit den Werkzeugen darauf achten, sich und Dritte nicht zu verletzen.
-

HINWEIS! Scharfe Werkzeugschneiden.

Beschädigung der Arbeitsfläche (Tischplatte oder andere Ablagefläche).

- ▶ Werkzeugmagazin im Unterschrank PrograMill Base oder auf einer anderen unempfindlichen oder durch eine entsprechende Unterlage geschützten Arbeitsfläche liegend bestücken.
-

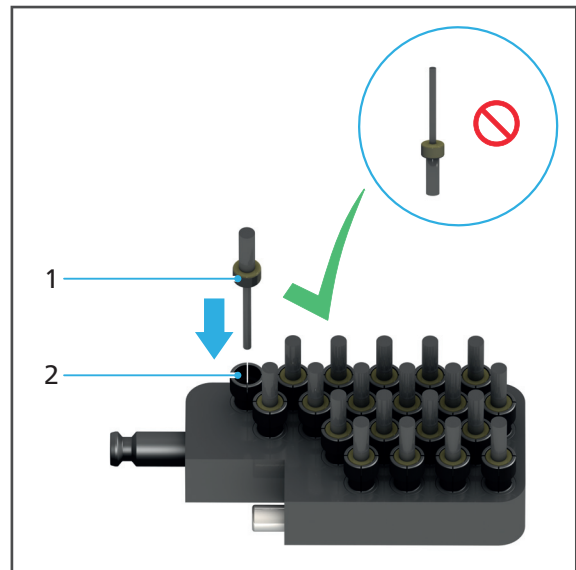
1. **Bei Verwendung des Unterschranks PrograMill Base:**Werkzeugmagazin im entsprechenden Schaumstoffeinsatz im Unterschrank ablegen.

– oder –

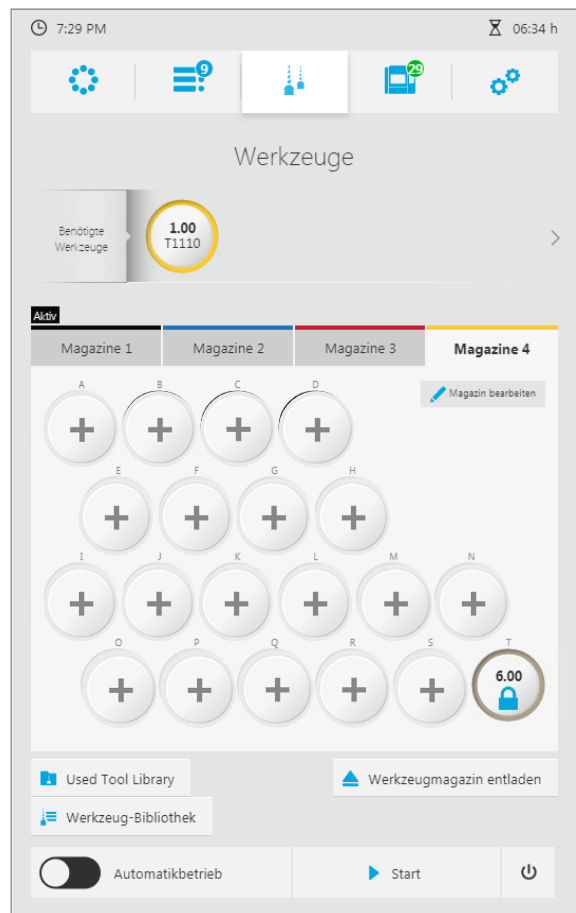
Ohne PrograMill Base: Werkzeugmagazin auf unempfindlicher oder durch eine entsprechende Unterlage geschützten Arbeitsfläche ablegen.

Fräsjobs bearbeiten

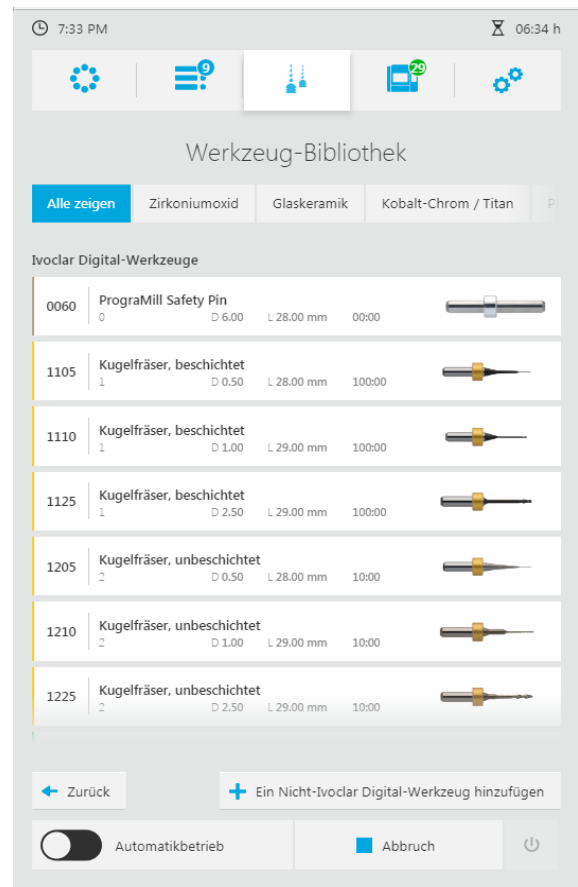
2. Gewünschtes Werkzeug (1) mit der Fräse nach unten zeigend in den Steckplatz (2) einsetzen.



3. In der Bedienoberfläche auf einen leeren Steckplatz tippen:



Die Werkzeug-Bibliothek wird angezeigt.



4. In der Bedienoberfläche in der Werkzeug-Bibliothek auf die gewünschte Materialart tippen.

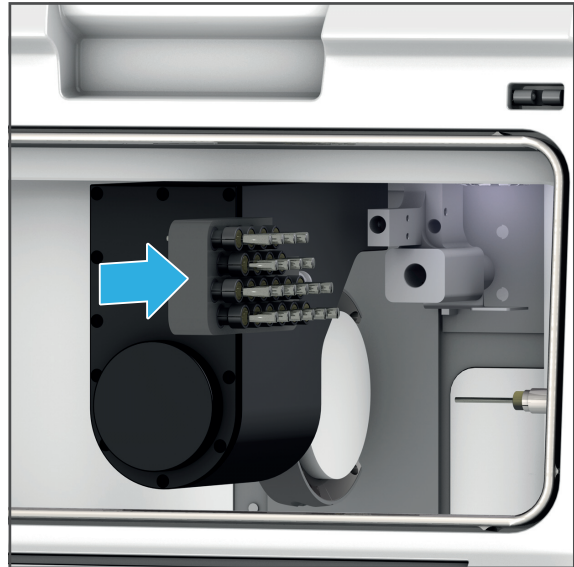


Für Werkzeuge von Ivoclar Vivadent sind bereits alle Einstellungen vorgenommen.

5. In der Liste der Nicht-Digital-Vivadent-Werkzeuge auf das gewünschte Werkzeug tippen.
– oder –
Ein neues Nicht-Ivoclar-Digital-Werkzeug definieren („Nicht-Ivoclar-Digital-Werkzeuge definieren“, Seite 111).
 6. Auf [Zurück] tippen.
Das neue Werkzeug wird im Werkzeugmagazin angezeigt.
 7. Oben stehende Schritte für alle erforderlichen Werkzeuge wiederholen.
- ➔ Das Werkzeugmagazin ist konfiguriert.
 - ➔ Sie können das Werkzeugmagazin einsetzen, wie in den nachfolgenden Abschnitten beschrieben.

Werkzeugmagazin einsetzen

1. Wenn sich der Werkzeugwechsler noch nicht in Position befindet: In der Bedienoberfläche auf die Taste [Werkzeugmagazin entladen] tippen und den Anweisungen in der Bedienoberfläche folgen.
2. Werkzeugmagazin in Werkzeugwechsler einsetzen.



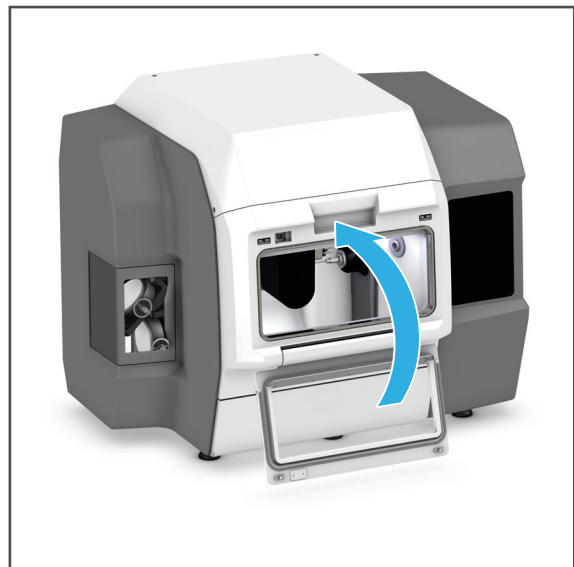
Fräsraum schliessen

! **VORSICHT! Finger beim Schliessen der Frontklappe zwischen Frontklappe und Gerät.**

Quetschgefahr.

- ▶ Fräsraum vorsichtig schliessen.

- ▶ Fräsraum schliessen.



8.2.2 Nicht benötigte, verschlissene oder defekte Werkzeuge entnehmen

HINWEIS! Standzeit des Werkzeugs nicht beachtet / deutlich überschritten.

Fräserbruch. Beschädigung des Geräts.

- ▶ Werkzeug bei Ablauf der Standzeit entnehmen und durch neues Werkzeug ersetzen.

Um Werkzeuge aus einem Magazin zu entnehmen, gehen Sie wie in den nachfolgenden Abschnitten beschrieben vor.

Beim Entfernen stehen Ihnen zwei Optionen zur Verfügung:

- Verschlossene, defekte Werkzeuge aus dem System löschen
- Nicht benötigte, aber intakte Werkzeuge zur späteren Wiederverwendung in der Used Tool Library ablegen

Werkzeugmagazin in der Bedienoberfläche wählen

- Sie befinden sich im Hauptmenü [Werkzeuge].
- Es werden keine Fräsjobs abgearbeitet.

1. Um das zu konfigurierende Werkzeugmagazin zu wählen, auf den Reiter des gewünschten Werkzeugmagazins tippen (Magazin 1–4).
2. Wenn das Werkzeugmagazin bereits im Gerät eingesetzt ist:
 - a. Auf die Taste [Werkzeugmagazin entladen] tippen.
Der Werkzeugwechsler wird im Fräsraum in Position gebracht.
 - b. Anweisungen in der Bedienoberfläche folgen.
 - c. Fräsraum öffnen („Fräsraum öffnen“, Seite 102).
 - d. Werkzeugmagazin entnehmen („Werkzeugmagazin entnehmen“, Seite 102).



Enthaltenes Werkzeug entfernen

! VORSICHT! Scharfe Werkzeugschneiden.

Schnittverletzungen.

- ▶ Fräswerkzeuge nur am Schaft, nicht an der Werkzeugschneide, greifen.
 - ▶ Beim Umgang mit den Werkzeugen darauf achten, sich und Dritte nicht zu verletzen.
-

! VORSICHT! Scharfe Werkzeugschneiden.

Schnittverletzungen.

- ▶ Fräswerkzeuge nur am Schaft, nicht an der Werkzeugschneide, greifen.
 - ▶ Werkzeugmagazin beim Werkzeugtausch nicht frei in der Hand halten, sondern im Unterschrank PrograMill Base oder auf einer anderen geeigneten Arbeitsfläche liegend konfigurieren.
 - ▶ Beim Umgang mit den Werkzeugen darauf achten, sich und Dritte nicht zu verletzen.
-

HINWEIS! Scharfe Werkzeugschneiden.

Beschädigung der Arbeitsfläche (Tischplatte oder andere Ablagefläche).

- ▶ Werkzeugmagazin im Unterschrank PrograMill Base oder auf einer anderen unempfindlichen oder durch eine entsprechende Unterlage geschützten Arbeitsfläche liegend konfigurieren.
-

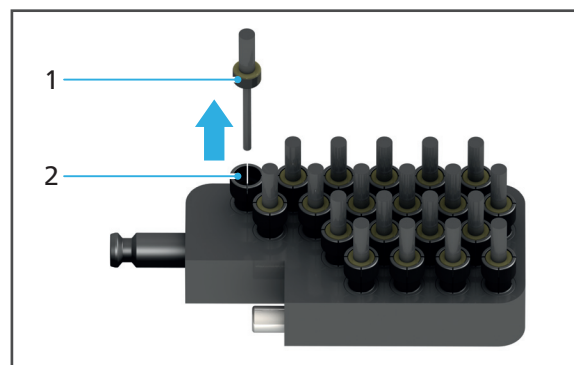
! Für eine leichtere Entnahme von Werkzeug aus dem Werkzeugmagazin ist im Lieferumfang eine entsprechende Zange enthalten (PrograMill Tool Plier).

1. Bei Verwendung des Unterschranks PrograMill Base:Werkzeugmagazin im entsprechenden Schaumstoffeinsatz im Unterschrank ablegen.

– oder –

Ohne PrograMill Base: Werkzeugmagazin auf empfindlicher oder durch eine entsprechende Unterlage geschützten Arbeitsfläche ablegen.

2. Gewünschtes Werkzeug (1) aus dem Steckplatz (2) entfernen.



- In der Bedienoberfläche auf den Steckplatz mit dem entsprechenden Werkzeug tippen. Beispiel:



Die Detailansicht des Werkzeugs wird angezeigt.

- Um das Werkzeug zu löschen: [Werkzeug löschen] wählen.
– oder –
Um das Werkzeug in der „Used Tool Library“ abzulegen: [In Used Tool Library anlegen] wählen.
Das Werkzeug wird aus dem Steckplatz entfernt und gelöscht bzw. in der „Used Tool Library“ abgelegt.
 - Oben stehende Schritte für alle erforderlichen Werkzeuge wiederholen.
- ➔ Sie können entweder Ersatzwerkzeuge einsetzen („Neues Werkzeug einsetzen“, Seite 103) oder das Magazin in das Gerät einsetzen („Werkzeugmagazin einsetzen“, Seite 106 und „Fräsraum schliessen“, Seite 106).



8.2.3 Mit der Werkzeug-Bibliothek arbeiten

In der Werkzeug-Bibliothek können Sie Detailinformationen zu allen Ivoclar-Vivadent-Werkzeugen einsehen und Nicht-Ivoclar-Digital-Werkzeuge für eine spätere Verwendung definieren. Über einige Dialoge zum Einlegen von Werkzeugen gelangen Sie ebenfalls in die Werkzeug-Bibliothek und können in diesen Fällen dann direkt die Werkzeuge auswählen, die in den Steckplatz eines bestimmten Werkzeugmagazins eingefügt werden sollen („Neue Werkzeuge einsetzen und Werkzeugmagazin konfigurieren“, Seite 101).

Nachfolgend wird beschrieben, wie Sie die Werkzeug-Bibliothek unabhängig vom konkreten Einlegevorgang einsehen können.

Ivoclar-Vivadent-Werkzeuge anzeigen

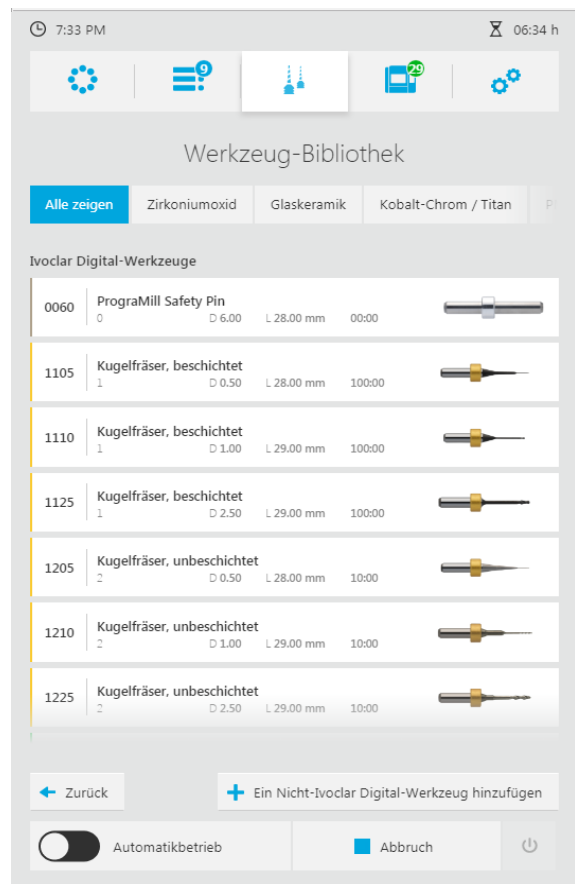
Sie befinden sich im Hauptmenü [Werkzeuge].

▶ Auf die Taste [Werkzeug-Bibliothek] tippen.

➔ Die Werkzeug-Bibliothek wird angezeigt.

➔ Unter [Ivoclar-Digital-Werkzeuge] werden die zugelassenen Werkzeuge von Ivoclar Vivadent angezeigt (sortierbar nach Material, „Untermenü [Werkzeug-Bibliothek]“, Seite 84).

➔ Unter [Nicht-Ivoclar-Digital-Werkzeuge] werden die von Ihnen manuell konfigurierten Nicht-Ivoclar-Digital-Werkzeuge angezeigt („Nicht-Ivoclar-Digital-Werkzeuge definieren“, Seite 111).



Nicht-Ivoclar-Digital-Werkzeuge definieren



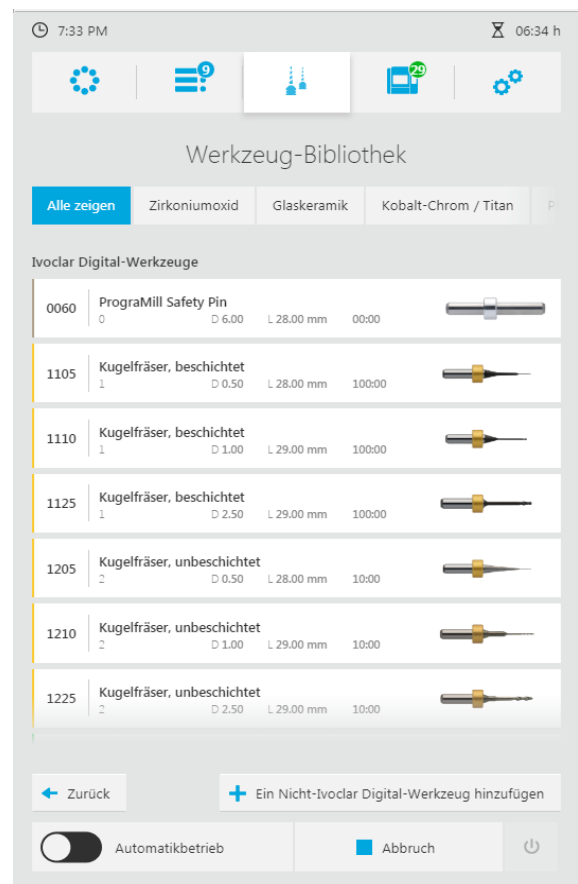
Ivoclar Vivadent übernimmt keine Haftung für Gerätebeschädigungen oder Störungen, die durch eine fehlerhafte Konfiguration oder Verwendung von Nicht-Ivoclar-Digital-Werkzeug verursacht werden!

Sie befinden sich im Hauptmenü [Werkzeuge].

1. Auf die Taste [Werkzeug-Bibliothek] tippen.

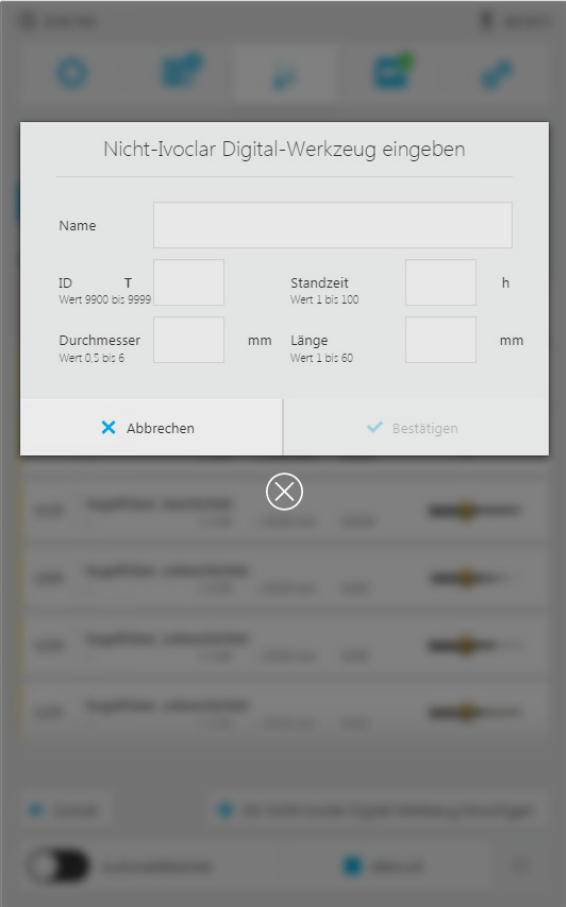
Die Werkzeug-Bibliothek wird angezeigt:

2. Auf die Taste [Ein Nicht-Ivoclar-Digital-Werkzeug hinzufügen] tippen.



Fräsjobs bearbeiten

- Über die angezeigte Bildschirmtastatur die angezeigten Felder ausfüllen.



The screenshot shows a mobile application interface with a dialog box titled "Nicht-Ivoclar Digital-Werkzeug eingeben". The dialog box contains the following fields and labels:

- Name:** A text input field.
- ID:** A numeric input field with a "T" icon and a range of "Wert 9900 bis 9999".
- Standzeit:** A numeric input field with a range of "Wert 1 bis 100" and a unit "h".
- Durchmesser:** A numeric input field with a range of "Wert 0.5 bis 6" and a unit "mm".
- Länge:** A numeric input field with a range of "Wert 1 bis 60" and a unit "mm".

At the bottom of the dialog box, there are two buttons: "Abbrechen" (Cancel) with a blue 'X' icon and "Bestätigen" (Confirm) with a blue checkmark icon. Below the dialog box, a close button (a circle with an 'X') is visible over a blurred background of a tool list.

Fehlerhafte Eingaben werden, wie in der Abbildung dargestellt, rot angezeigt.

4. Eingaben bei Bedarf korrigieren und mit [Bestätigen] bestätigen.

Nicht-Ivoclar Digital-Werkzeug eingeben

Name

ID Wert 9900 bis 9999

Standzeit Wert 1 bis 100 h

Durchmesser Wert 0.5 bis 6 mm

Länge Wert 1 bis 60 mm

- ➔ Das Werkzeug ist definiert.

8.2.4 Mit der Used Tool Libry arbeiten

In der Used Tool Library können Sie bereits verwendete, derzeit nicht benötigte Werkzeuge nach der Entnahme aus einem Werkzeugmagazin bis zu einer späteren Wiederverwendung verwalten („Nicht benötigte, verschlissene oder defekte Werkzeuge entnehmen“, Seite 107). Eine Voraussetzung hierfür ist, dass die Standzeit der betreffenden Werkzeuge noch nicht überschritten ist.

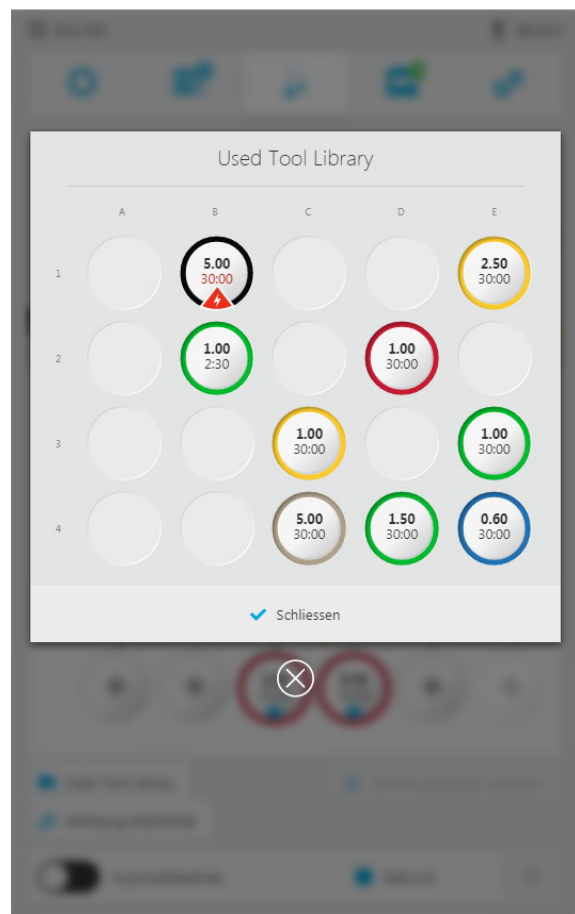
Die Bezeichnung der Plätze im Untermenü „Used Tool Library“ der Bedienoberfläche entspricht der Kennzeichnungsmatrix des im Lieferumfang der Fräsmaschine enthaltenen Behältnisses „Used tool library for PM3/5/7“ („Lieferumfang“, Seite 185).

Beim Konfigurieren von Werkzeugmagazinen können Sie später auf die in der Used Tool Library abgelegten Werkzeuge zurückgreifen („Neue Werkzeuge einsetzen und Werkzeugmagazin konfigurieren“, Seite 101).

Nachfolgend wird beschrieben, wie Sie die Used Tool Library unabhängig vom konkreten Einlegevorgang einsehen können.

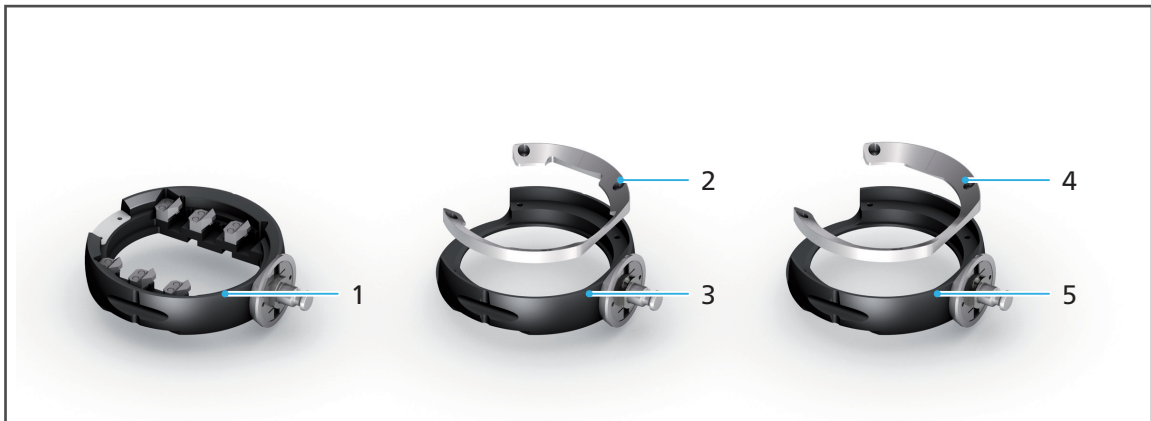
Used Tool Library anzeigen

- ☑ Sie befinden sich im Hauptmenü [Werkzeuge].
- ▶ Auf die Taste [Used Tool Library] tippen.
- ➔ Die „Used Tool Library“ wird angezeigt.
- ➔ Die in der „Used Tool Library“ abgelegten Werkzeuge werden angezeigt.



8.3 Scheiben und Blöcke verwalten

Je nach verwendetem Material stehen Ihnen Scheiben-Halter mit unterschiedlichen Ringen sowie ein Block-Halter (IPS e.matrixR for PM3, PM5, PM7) zur Verfügung.



Nr.	Element	Beschreibung	Verweis
1	Multi-Block-Halter IPS e.matrix® for PM3, PM5, PM7	Aufnahme von bis zu 6 Blöcken vom Typ IPS e.max®, IPS Empress® CAD oder Telio® CAD etc. („Bestimmungsgemässer Gebrauch“, Seite 10). Blöcke werden in einzelnen Haltern mit Schrauben befestigt.	„IPS e.matrix: Block- Halter vorbereiten“, Seite 124
2-3	Scheiben-Halter mit Standardring	Aufnahme aller Arten von Scheiben	<ul style="list-style-type: none"> • „Standard-Scheiben- Halter: Scheiben- Halter vorbereiten (Zirkoniumoxid, PMMA /DCL, Wachs)“, Seite 117 • „Standard-Scheiben- Halter: Scheiben- Halter vorbereiten (Kobalt-Chrom, Titan)“, Seite 120
2		Standardring mit 4 Schrauben	
3		Scheiben-Halter	

Fräsjobs bearbeiten

Nr.	Element	Beschreibung	Verweis
4-5	Scheiben-Halter für Digital Denture-Prozess	<p>Für die Herstellung von Prothesen in zwei Schritten. Mit Wiederaufnahmemöglichkeit einer von der Oberseite bereits gefrästen Scheibe für die weitere Bearbeitung.</p> <ul style="list-style-type: none"> Schritt 1: Fräsen mit Standardring (Pos. 2): Die Fräsmaschine fräst zur Repositionierung nach der Entnahme eine entsprechende Nut in die Scheibe. Schritt 2: Fräsen mit Ring 2 (Pos. 4): Für zweiten Bearbeitungsschritt, zur Repositionierung der bearbeiteten Scheibe für weitere Frässchritte 	„Digital Denture: Scheiben-Halter vorbereiten (Zirkoniumoxid, PMMA /DCL, Wachs)“, Seite 121
		4	Ring 2 mit 4 Schrauben
		5	Scheiben-Halter

Setzen Sie diese ein oder tauschen Sie sie aus, wie in den nachfolgenden Abschnitten beschrieben:

- „Benötigte Scheiben und Blöcke einsetzen“, Seite 117
- „Nicht mehr benötigte oder defekte Scheiben und Blöcke entnehmen“, Seite 129

8.3.1 Benötigte Scheiben und Blöcke einsetzen

Um Scheiben und Blöcke in das Gerät einzusetzen, gehen Sie wie in den nachfolgenden Abschnitten beschrieben vor.



Scheiben und Blöcke können – ausgehend vom Hauptmenü [Übersicht] oder vom Hauptmenü [Job-Liste] – über die Detailansicht der Scheiben / Block-Halter eingelegt werden („Detailansicht Scheibe bzw. Block-Halter und zugehörige Fräsjobs“, Seite 67).

Nachfolgend wird das Vorgehen über das Hauptmenü [Übersicht] beschrieben.

HINWEIS! Falsche oder falsch befestigte Blöcke. Falscher Ring für Scheibe verwendet.

Block / Scheibe fällt aus Halter. Fräserbruch.

Beschädigung des Geräts.

- ▶ Nur zugelassene Scheiben / Blöcke verwenden und einsetzen.
 - ▶ Auf festen Sitz der Befestigungsschrauben achten.
-

Standard-Scheiben-Halter: Scheiben-Halter vorbereiten (Zirkoniumoxid, PMMA / DCL, Wachs)

HINWEIS! Schrauben des Scheiben-Halters unzureichend angezogen.

Scheibe fällt aus Scheiben-Halter. Fräserbruch.

Beschädigung des Geräts.

- ▶ Auf festen Sitz der Befestigungsschrauben achten.
-

HINWEIS! Zu hohes Drehmoment.

Beschädigung der Spannfläche bei mehrfachem Ein- und Ausspannen der Scheibe.

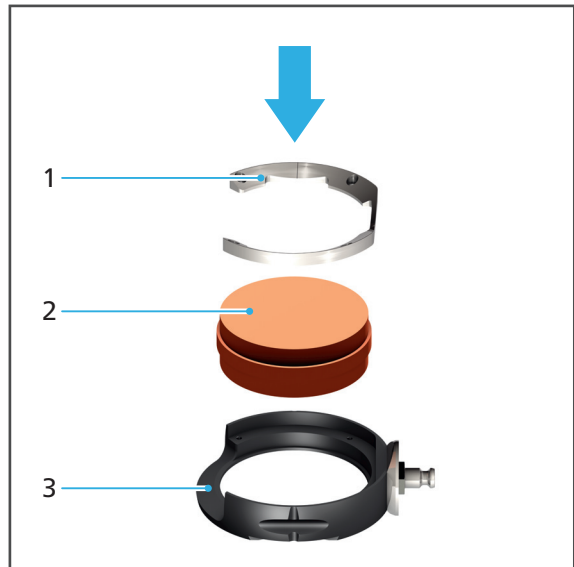
Beschädigung des Geräts.

- ▶ Schrauben nicht vollständig bis zum angegebenen Drehmoment anziehen.

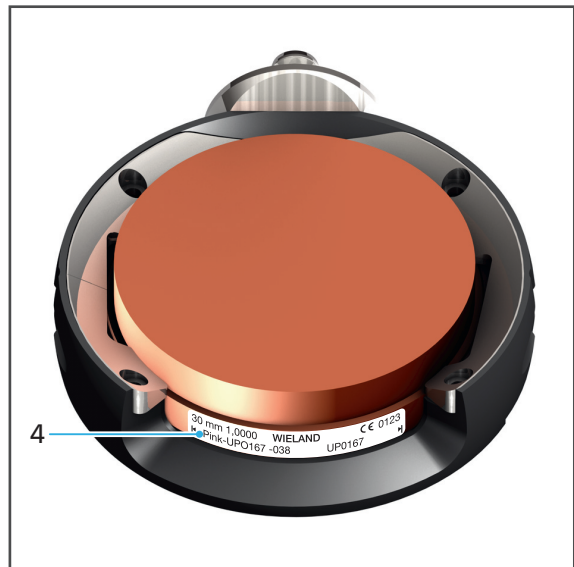
1. Wenn sich der Scheiben-Halter oder ein anderer Halter noch im Gerät befindet: Scheiben-Halter entnehmen („Materialwechsler öffnen“, Seite 126 und „Scheiben- bzw. Block-Halter aus Materialwechsler entnehmen“, Seite 142).

2. Scheibe (2) in Scheiben-Halter (3) einlegen.

3. Äusseren Ring / Standardring (1) einlegen.



4. RFID-Label (4) der Scheibe so ausrichten, dass es mittig in der Aussparung am Scheiben-Halter positioniert ist.



HINWEIS! Zu stark angezogene Schrauben.

Beschädigte Scheibe.

- ▶ Schrauben über Kreuz festziehen.
 - ▶ Schrauben nicht überdrehen.
-

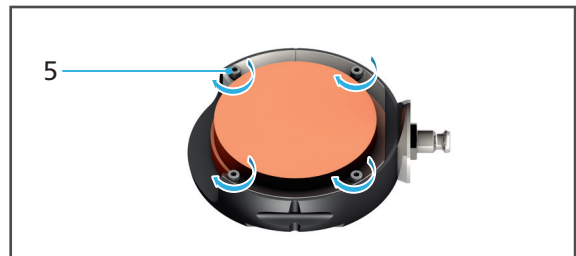
HINWEIS! Zu hohes Drehmoment.

Beschädigung der Spannfläche bei mehrfachem Ein- und Ausspannen der Scheibe.

Beschädigung des Geräts.

- ▶ Schrauben nicht vollständig bis zum angegebenen Drehmoment anziehen.
-

5. Schrauben (5) mit Drehmomentschlüssel über Kreuz festziehen (Zirkoniumoxid und Wachs: 0,45 Nm, PMMA: 2,8 Nm).



Standard-Scheiben-Halter: Scheiben-Halter vorbereiten (Kobalt-Chrom, Titan)



Da der RFID-Leser im Gerät im Falle von Kobalt-Chrom und Titan das RFID-Label nicht auslesen kann, müssen Sie das Label über die CAM-Software „PrograMill CAM“ von der Verpackung der Scheibe auslesen, den im Lieferumfang enthaltenen RFID-Container entsprechend codieren (siehe Bedienungsanleitung zu „PrograMill CAM“, „Mitgeltende Dokumente“, Seite 9).

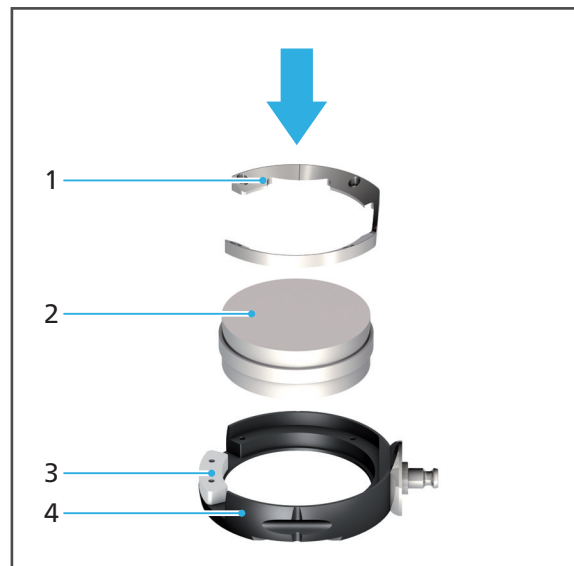
HINWEIS! Schrauben des Scheiben-Halters unzureichend angezogen.

Scheibe fällt aus Scheiben-Halter. Fräserbruch.

Beschädigung des Geräts.

- ▶ Auf festen Sitz der Befestigungsschrauben achten.

1. Wenn sich der Scheiben-Halter oder ein anderer Halter noch im Gerät befindet: Scheiben-Halter entnehmen („Materialwechsler öffnen“, Seite 126 und „Scheiben- bzw. Block-Halter aus Materialwechsler entnehmen“, Seite 142).
2. RFID-Container (3) im Scheiben-Halter (4) positionieren.
3. Scheibe (2) in Scheiben-Halter (4) einlegen.
4. Äusseren Ring (1) einlegen.

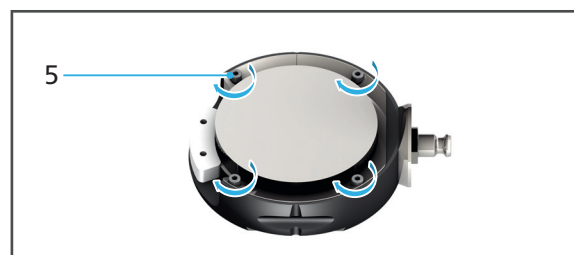


HINWEIS! Zu stark angezogene Schrauben.

Beschädigte Scheibe.

- ▶ Schrauben über Kreuz festziehen.
- ▶ Schrauben nicht überdrehen.

5. Schrauben (5) mit Drehmomentschlüssel über Kreuz festziehen (2,8 Nm).



Digital Denture: Scheiben-Halter vorbereiten (Zirkoniumoxid, PMMA /DCL, Wachs)

- ☑ In der CAM-Software „PrograMill CAM“ wurden entsprechende Fräsjobs mit geeigneten Frässtrategien definiert (siehe Bedienungsanleitung zu „PrograMill CAM“, „Mitgeltende Dokumente“, Seite 9).

HINWEIS! Schrauben des Scheiben-Halters unzureichend angezogen.

Scheibe fällt aus Scheiben-Halter. Fräserbruch.

Beschädigung des Geräts.

- ▶ Auf festen Sitz der Befestigungsschrauben achten.

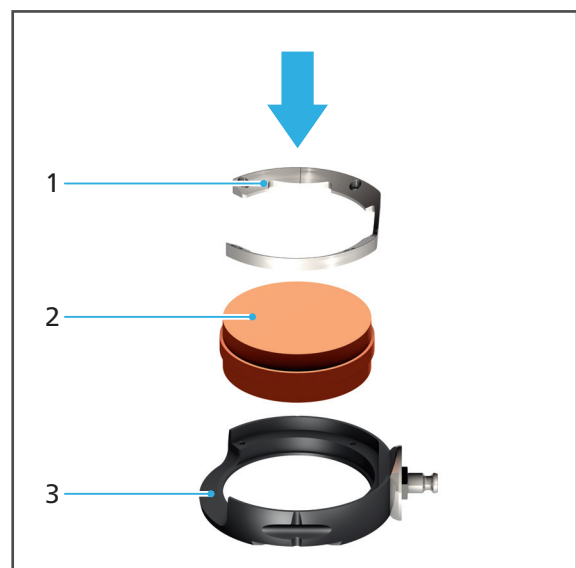
HINWEIS! Zu hohes Drehmoment.

Beschädigung der Spannfläche bei mehrfachem Ein- und Ausspannen der Scheibe.

Beschädigung des Geräts.

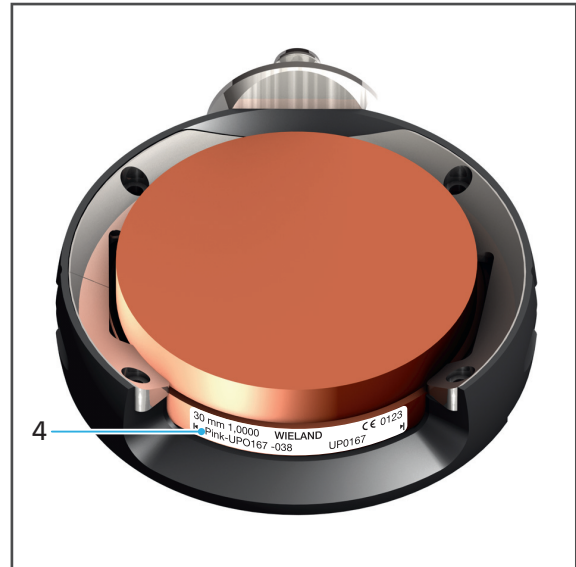
- ▶ Schrauben nicht vollständig bis zum angegebenen Drehmoment anziehen.

1. Wenn sich der Scheiben-Halter oder ein anderer Halter noch im Gerät befindet: Scheiben-Halter entnehmen („Materialwechsler öffnen“, Seite 126 und „Scheiben- bzw. Block-Halter aus Materialwechsler entnehmen“, Seite 142).
2. Scheibe (2) in Scheiben-Halter (3) einlegen.
3. Äusseren Ring / Standardring (1) einlegen.



Fräsjobs bearbeiten

- RFID-Label (4) der Scheibe so ausrichten, dass es mittig in der Aussparung am Scheiben-Halter positioniert ist.



HINWEIS! Zu stark angezogene Schrauben.

Beschädigte Scheibe.

- ▶ Schrauben über Kreuz festziehen.
- ▶ Schrauben nicht überdrehen.

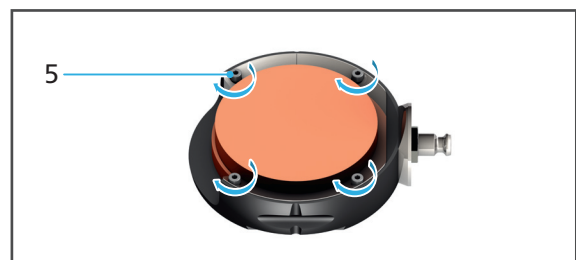
HINWEIS! Zu hohes Drehmoment.

Beschädigung der Spannfläche bei mehrfachem Ein- und Ausspannen der Scheibe.

Beschädigung des Geräts.

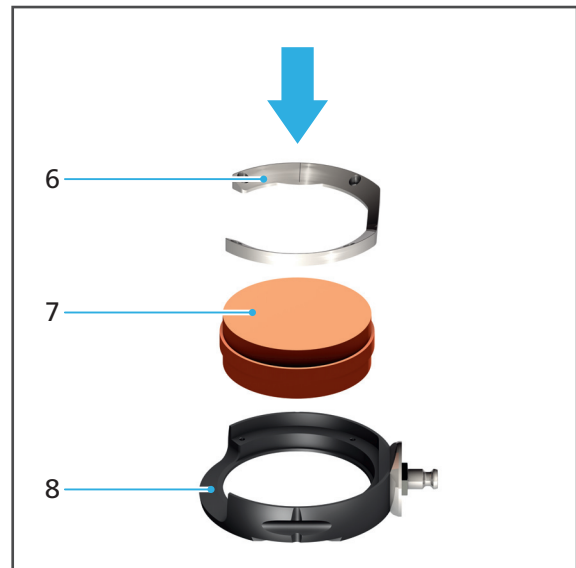
- ▶ Schrauben nicht vollständig bis zum angegebenen Drehmoment anziehen.

-
- Schrauben (5) mit Drehmomentschlüssel über Kreuz festziehen (Zirkoniumoxid und Wachs: 0,45 Nm, PMMA: 2,8 Nm).



- Ersten Schritt der Bearbeitung fräsen und entnehmen (erster Fräsjob).

7. Scheibe (7) in Scheiben-Halter (8) einlegen.
8. Äusseren Ring / Ring 2 (6) einlegen.



HINWEIS! Zu stark angezogene Schrauben.

Beschädigte Scheibe.

- ▶ Schrauben über Kreuz festziehen.
- ▶ Schrauben nicht überdrehen.

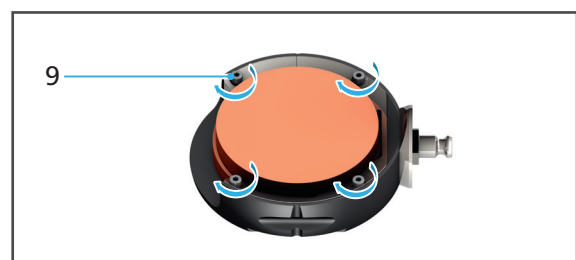
HINWEIS! Zu hohes Drehmoment.

Beschädigung der Spannfläche bei mehrfachem Ein- und Ausspannen der Scheibe.

Beschädigung des Geräts.

- ▶ Schrauben nicht vollständig bis zum angegebenen Drehmoment anziehen.

9. Schrauben (9) mit Drehmomentschlüssel über Kreuz festziehen (Zirkoniumoxid und Wachs: 0,45 Nm, PMMA: 2,8 Nm).



- ➔ Zweiten Schritt der Bearbeitung fräsen und entnehmen (zweiter Fräsjob).

IPS e.matrix: Block-Halter vorbereiten



Der RFID-Leser im Gerät kann im Falle der IPS e.matrix keine RFID-Label auslesen, da die einzelnen Blöcke nicht über ein RFID-Label verfügen.

Sie müssen daher über die CAM-Software „PrograMill CAM“ von der Verpackung der einzusetzenden Blöcke zunächst die jeweiligen Data Matrix Codes auslesen.

Anschliessend müssen Sie den im Lieferumfang enthaltenen RFID-Container entsprechend codieren (siehe Bedienungsanleitung zu „PrograMill CAM“, „Mitgeltende Dokumente“, Seite 9).

HINWEIS! Falsche Blöcke eingebaut. Blöcke an falscher Stelle im Block-Halter montiert. Schrauben unzureichend angezogen.

Beschädigung des Geräts durch Fräserbruch wegen Kollision oder herausfallendem Block.

- ▶ Korrekten Einbau der richtigen Blöcke sicherstellen.
 - ▶ Auf festen Sitz der Befestigungsschrauben achten.
-

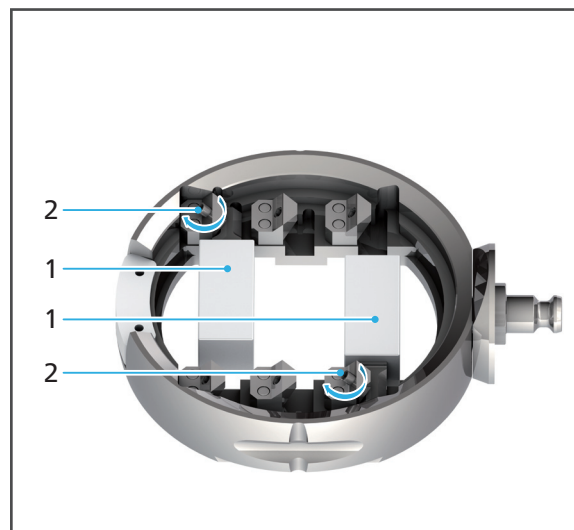
1. Wenn sich der Block-Halter oder ein anderer Halter noch im Gerät befindet: Block-Halter entnehmen („Materialwechsler öffnen“, Seite 126 und „Scheiben- bzw. Block-Halter aus Materialwechsler entnehmen“, Seite 142).
-

HINWEIS! Zu stark angezogene Schrauben.

Beschädigter Block.

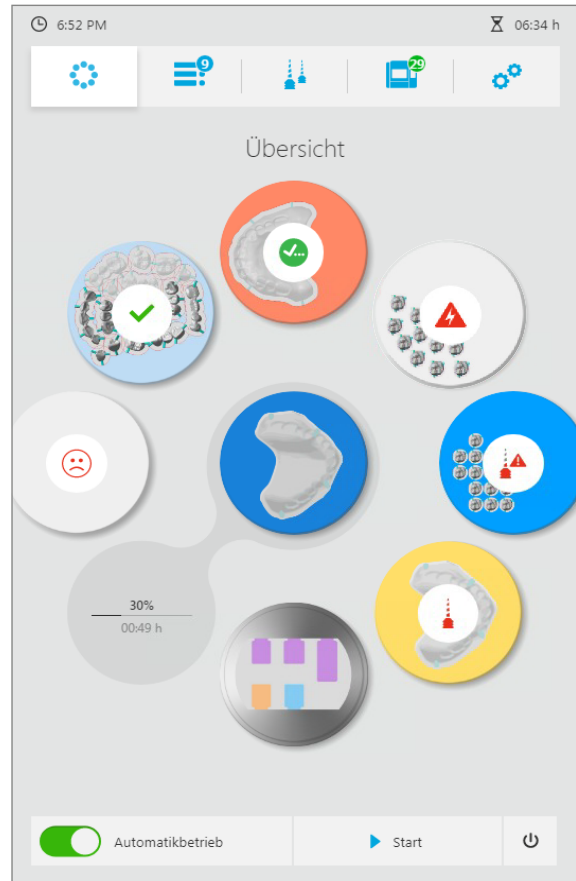
- ▶ Schrauben nicht überdrehen.
-

2. Blöcke (1) in Halterungen am Block-Halter einlegen.
3. Schrauben (2) an der jeweiligen Halterung mit einem Inbusschlüssel festschrauben (2,5 mm).
4. Für weiteren erforderlichen Block wiederholen.

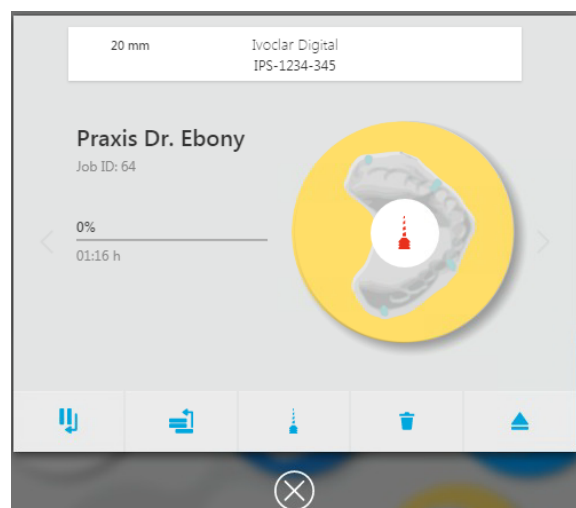



Materialwechsler in Entnahme-/Einlegeposition bringen

- ☑ Sie befinden sich im Hauptmenü [Übersicht].
- 1. Auf die gewünschte Scheibe, einen Block-Halter bzw. einen freien Platz tippen.



Die Detailansicht der Scheibe bzw. des Block-Halters wird angezeigt.



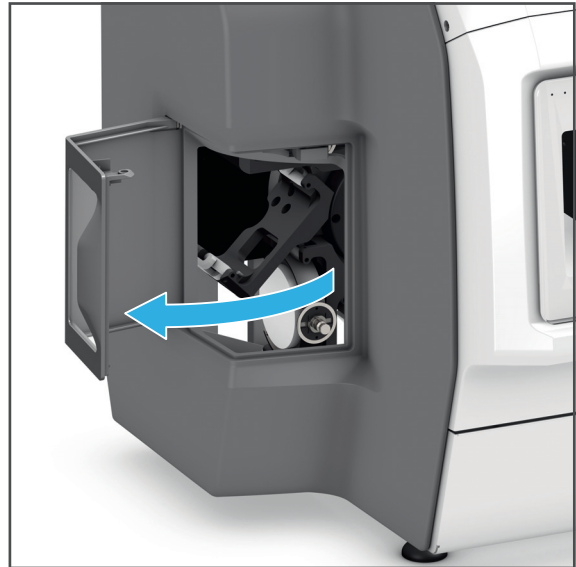
- 2. Auf Symbol tippen: 

- ➔ Der leere Einbauplatz bzw. entsprechende Scheiben- bzw. Block-Halter wird im Materialwechsler in die Entnahme/Einlegeposition gebracht.

Materialwechsler öffnen

! Die Abbildungen in den nachfolgenden Abschnitten zeigen den Standard-Scheiben-Halter. Der Vorgang ist für Standard-Scheiben-Halter, Digital Denture und IPS e.matrix identisch.

- ▶ Materialwechsler öffnen.



Scheiben- bzw. Block-Halter einsetzen



VORSICHT! Finger beim Einsetzen des Scheiben- bzw. Block-Halters zwischen Halter und Einbauplatz.

Quetschgefahr.

- ▶ Fräsraum vorsichtig schliessen.

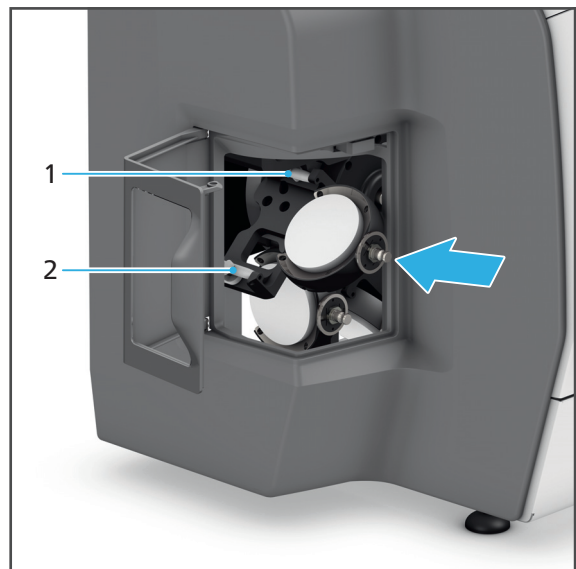
HINWEIS! Scheiben- bzw. Block-Halter gewaltsam in Materialwechsler eingesetzt.

Beschädigung des RFID-Lesers zur Identifikation der Scheiben / Blöcke.

Beschädigung des Geräts / Materialwechslers.

- ▶ Beim Einsetzen des Scheiben- bzw. Block-Halters in den Materialwechslers keine Gewalt anwenden.

1. Wenn sich bereits ein Scheiben- bzw. Block-Halter im Einbauplatz befindet, Scheiben- bzw. Block-Halter entnehmen („Materialwechsler öffnen“, Seite 126 und „Scheiben- bzw. Block-Halter aus Materialwechsler entnehmen“, Seite 142).
2. Scheiben- bzw. Block-Halter wie abgebildet in die Führungsschienen (1 und 2) einsetzen.



Materialwechsler schliessen

! **VORSICHT!** Finger beim Schliessen der Materialwechsler-Klappe zwischen Materialwechsler-Klappe und Gerät.

Quetschgefahr.

▶ Materialwechsler vorsichtig schliessen.

▶ Materialwechsler schliessen.



➔ Die im Halter befindliche Scheibe bzw. die Blöcke wird anhand des RFID-Labels bzw. des RFID-Containers vom RFID-Leser in das System eingelesen und in der Bedienoberfläche im Hauptmenü [Übersicht] angezeigt.

8.3.2 Nicht mehr benötigte oder defekte Scheiben und Blöcke entnehmen

Um nicht mehr benötigte oder defekte Scheiben und Blöcke aus dem Gerät zu entnehmen, gehen Sie wie in den nachfolgenden Abschnitten beschrieben vor.



Scheiben und Blöcke können – ausgehend vom Hauptmenü [Übersicht] oder vom Hauptmenü [Job-Liste] – über die Detailansicht der Scheiben / Block-Halter entnommen werden („Detailansicht Scheibe bzw. Block-Halter und zugehörige Fräsjobs“, Seite 67).

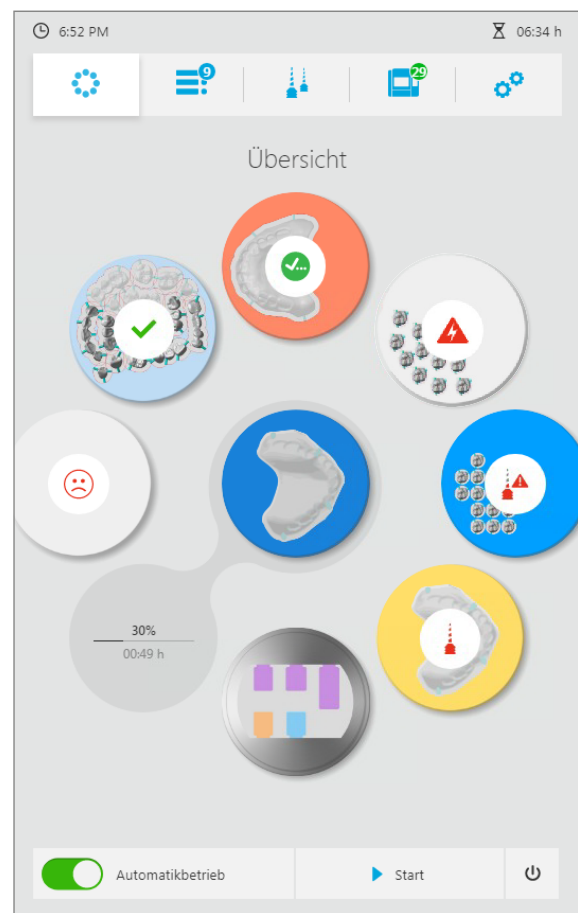
Nachfolgend wird das Vorgehen über das Hauptmenü [Übersicht] beschrieben.

Informationen zur Entnahme erfolgreich gefräster Restaurationen erhalten Sie im Abschnitt „Fertigen Fräsjob abschliessen und auswerfen“, Seite 140.

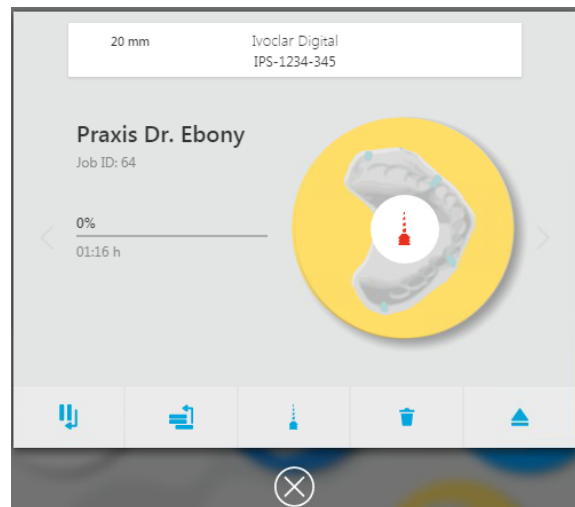
Materialwechsler in Entnahme-/Einlegeposition bringen


- ☑ Sie befinden sich im Hauptmenü [Übersicht].
- ☑ Es werden keine Fräsjobs ausgeführt, die den Scheiben- bzw. Block-Halter und die zugehörige Scheibe bzw. die Blöcke erfordern.

1. Auf die gewünschte Scheibe bzw. den Block-Halter tippen.



Die Detailansicht der Scheibe bzw. des Block-Halters wird angezeigt.



2. Auf Symbol tippen: 

➔ Der leere Einbauplatz bzw. entsprechende Scheiben- bzw. Block-Halter wird im Materialwechsler in die Entnahme/Einlegeposition gebracht.

Scheiben- bzw. Block-Halter mit Scheibe / Blöcken entnehmen



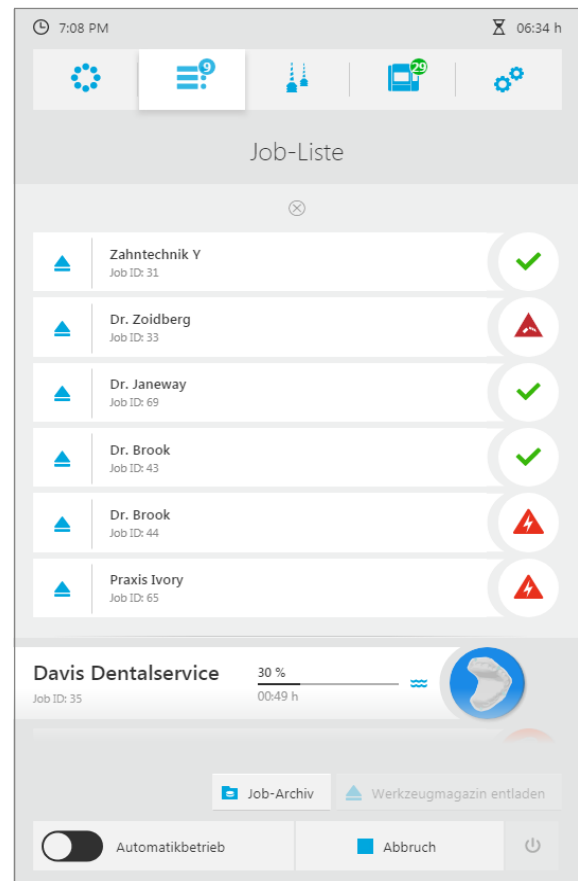
Die Entnahme eines Scheiben- bzw. Block-Halters mit einer nicht mehr benötigten bzw. defekten Scheibe bzw. einem Block entspricht der Entnahme einer Restauration im Abschnitt „Fräsjob abschliessen und fertige Restauration entnehmen“, Seite 140.

1. „Materialwechsler öffnen“, Seite 126.
2. „Scheiben- bzw. Block-Halter aus Materialwechsler entnehmen“, Seite 142.
3. „Standard-Scheiben-Halter / Digital Denture: Scheibe aus Scheiben-Halter entnehmen (Zirkoniumoxid, PMMA /DCL, Wachs)“, Seite 143.
– oder –
„Standard-Scheiben-Halter: Scheibe aus Scheiben-Halter entnehmen (Kobalt-Chrom, Titan)“, Seite 144
– oder –
„IPS e.matrix: Block aus Block-Halter entnehmen“, Seite 144.
4. „Materialwechsler schliessen“, Seite 145.

8.4 Fräsjobs vorbereiten

8.4.1 Fräsjobs anzeigen

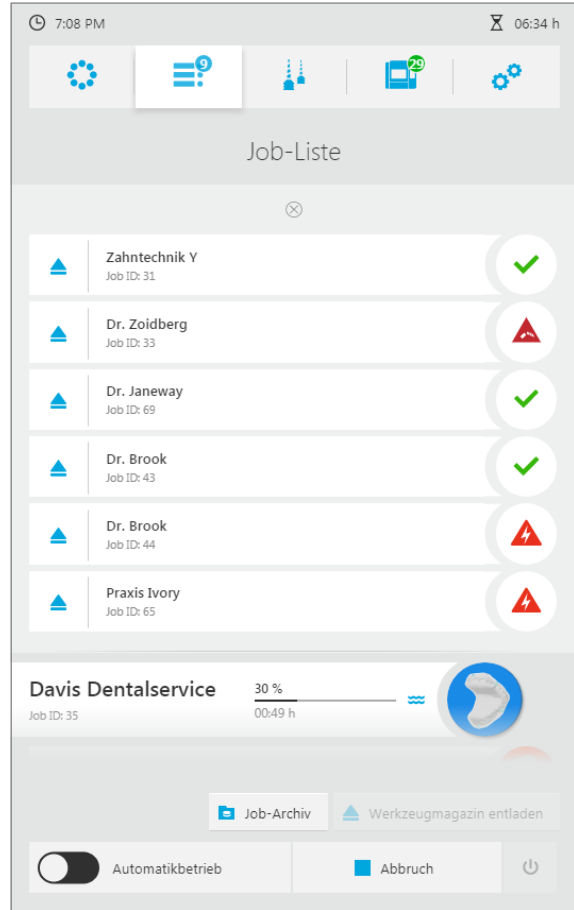
- ▶ Hauptmenü [Job-Liste] wählen.
- ➔ Alle noch nicht ausgeworfenen, laufenden und anstehenden Fräsjobs werden angezeigt.



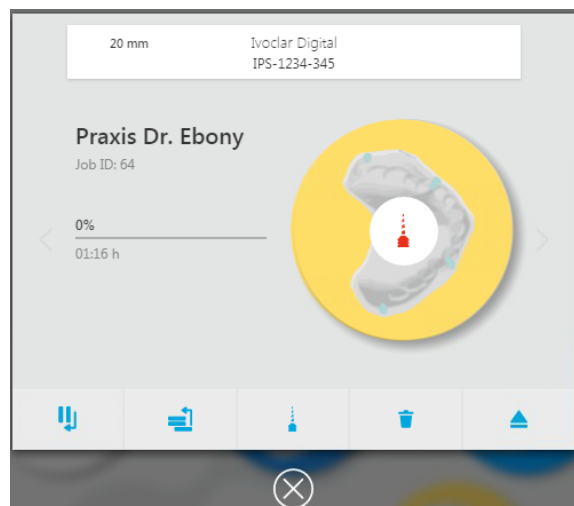
8.4.2 Fräsjob-Details anzeigen

☑ Sie befinden sich im Hauptmenü [Job-Liste].

1. Auf den gewünschten Fräsjob tippen.



Die Detailansicht des Fräsjobs wird angezeigt.



2. Bei Bedarf Scheibe / Blöcke vorbereiten („Scheiben und Blöcke verwalten“, Seite 115).
3. Bei Bedarf Werkzeug vorbereiten („Werkzeugmagazine und Werkzeug konfigurieren und verwalten“, Seite 98).

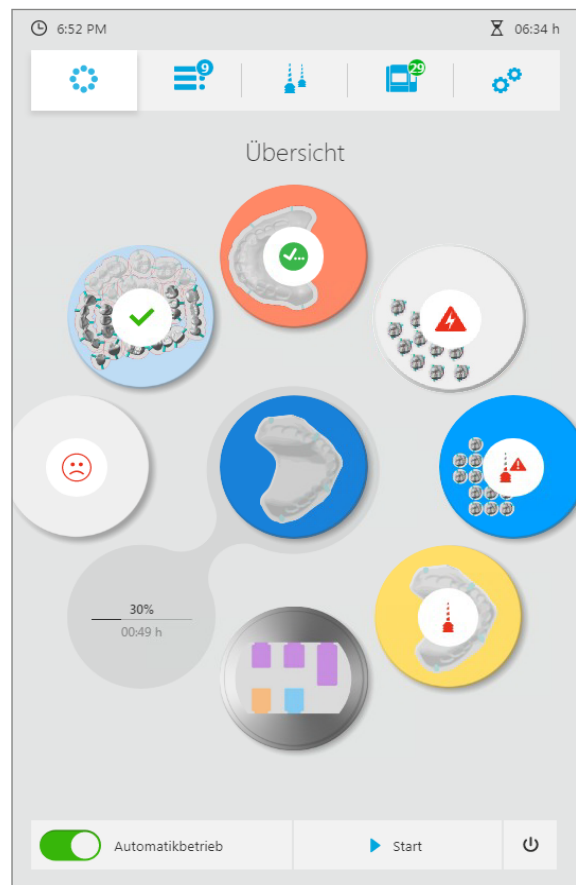
8.4.3 Fräsmodus einstellen (Automatikbetrieb ein- und ausschalten)

Mit dem Fräsmodus können Sie einstellen, ob alle fräsbereiten Fräsjobs am Stück abgearbeitet werden oder ob jeder Fräsjob einzeln gestartet wird.

- **Automatikbetriebs aktiviert:**
Sobald der erste Fräsjob abgearbeitet ist, startet automatisch der nächste fräsbereite Fräsjob in der Liste.
- **Automatikbetrieb deaktiviert:**
Jeder Fräsjob muss einzeln gestartet werden.

Sie können den Fräsmodus in jedem Hauptmenü einstellen.

1. In der Schnellstartleiste auf [Automatikbetrieb] tippen.
Der Automatikbetrieb ist aktiviert (ON).
2. In der Schnellstartleiste erneut auf [Automatikbetrieb] tippen.
Der Automatikbetrieb ist deaktiviert (OFF).



8.4.4 Fräsjob löschen

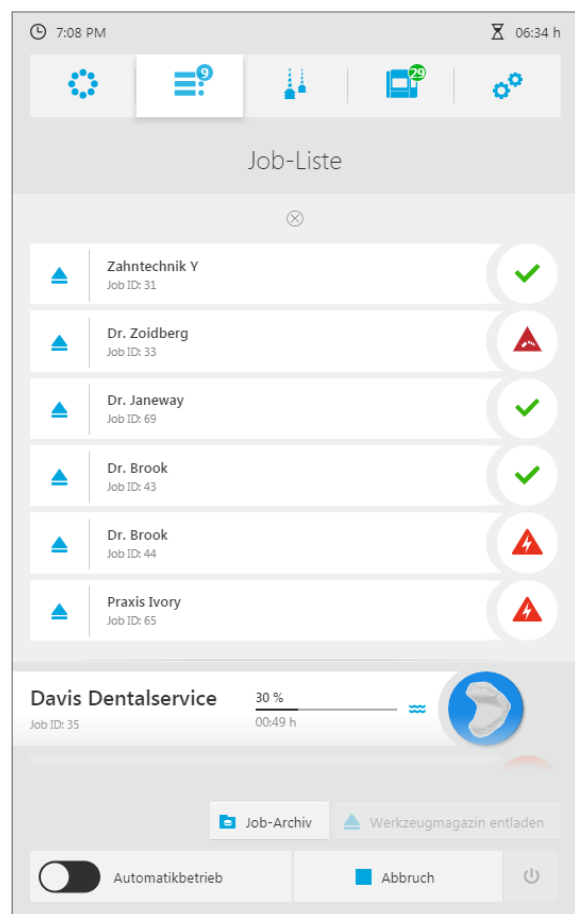
Die Detailansicht eines Fräsjobs bietet die Möglichkeit, einen Fräsjob aus der Liste der anstehenden Fräsjobs zu löschen.

- ! Fräsjobs können – ausgehend vom Hauptmenü [Übersicht] oder vom Hauptmenü [Job-Liste] – über die Detailansicht der Scheiben / Block-Halter gelöscht werden („Detailansicht Scheibe bzw. Block-Halter und zugehörige Fräsjobs“, Seite 67).

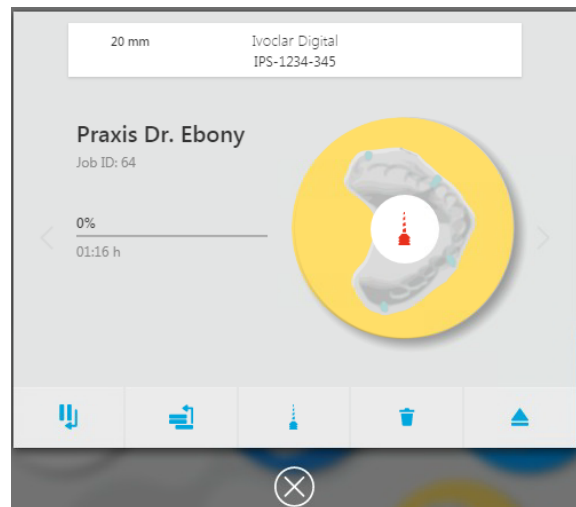
Nachfolgend wird das Vorgehen über das Hauptmenü [Job-Liste] beschrieben.


- Der zu löschende Fräsjob ist noch ausstehend (laufende Fräsjobs können nicht mehr gelöscht werden).

1. Auf den gewünschten Fräsjob tippen.



Die Detailansicht des Fräsjobs wird angezeigt.



2. Auf das Symbol zum Löschen tippen: 
 3. Sicherheitsabfrage bestätigen.
- ➔ Der Fräsjob wird aus der Liste der anstehenden Fräsjobs entfernt.

8.4.5 Reihenfolge der Fräsjobs festlegen

Im Hauptmenü [Job-Liste] werden alle von der CAD/CAM-Software an die Fräsmaschine übermittelten Fräsjobs angezeigt, die zur Bearbeitung anstehen.

Sie können beliebig viele Fräsjobs von der CAD/CAM-Software an die Fräsmaschine für die spätere Abarbeitung übermitteln. Die Fräsmaschine kann in einer Fräsesequenz so viele Fräsjobs abarbeiten wie entsprechende Scheiben / Blöcke und Werkzeuge vorhanden sind. Standardmässig erfolgt die Abarbeitung chronologisch, d. h. die Fräsjobs, die zuerst an die Fräsmaschine übertragen wurden, werden zuerst abgearbeitet (erster Fräsjob an erster Position, zweiter Fräsjob an zweiter Position etc.).

Sie können die chronologische Reihenfolge entweder so belassen oder den Fräsjob wie nachfolgend beschrieben an die erste Position in der Bearbeitungsreihenfolge setzen.

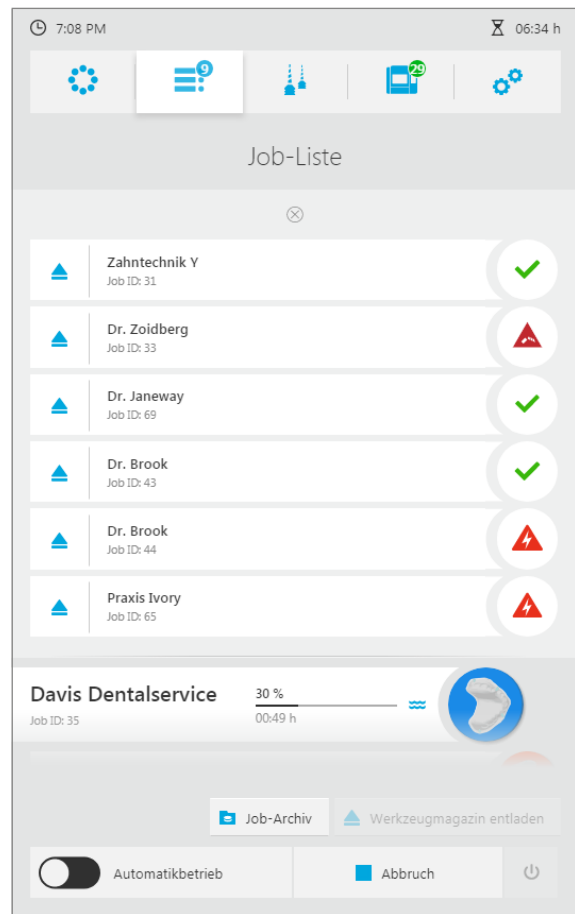
Fräsjob an die erste Position in der Bearbeitungsreihenfolge setzen

Ein einzelner Fräsjob kann an die erste Position der Bearbeitungsreihenfolge gesetzt werden. Wird zu diesem Zeitpunkt ein Job abgearbeitet, wird der Fräsjob nach diesem einsortiert.

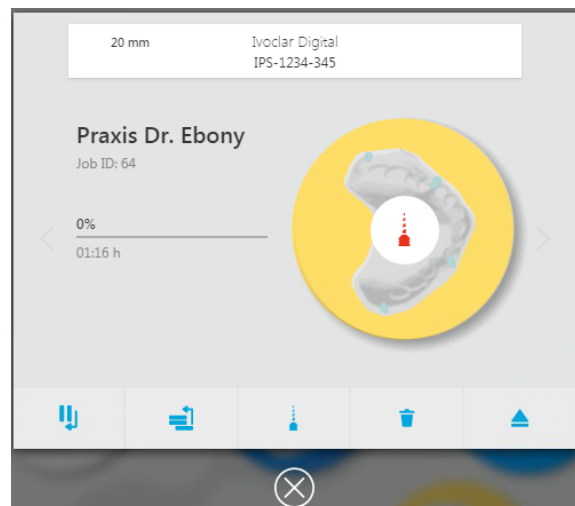
- Sie befinden sich im Hauptmenü [Job-Liste].
- Mindestens zwei Fräsjobs werden angezeigt.


Fräsjobs bearbeiten

1. Auf den gewünschten Fräsjob tippen.



Die Detailansicht des Fräsjobs wird angezeigt.



2. Auf das Symbol tippen: 
- ➔ Der Fräsjob wird an die erste Position in der Bearbeitungsreihenfolge gesetzt (falls zu diesem Zeitpunkt ein Fräsjob abgearbeitet wird: nach dem laufenden Fräsjob).

8.5 Fräsjobs starten

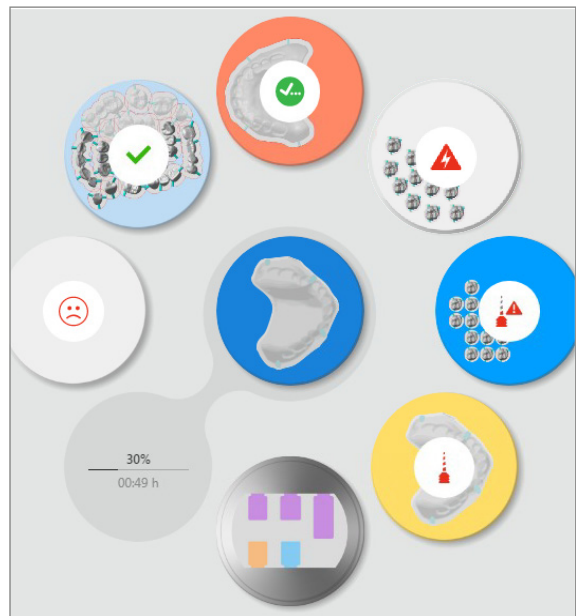
Sie können die Fräsjobs in jedem Hauptmenü starten.

- ☑ Für mindestens einen Fräsjob sind alle geräte- und fräsjobrelevanten Aufgaben abgearbeitet („Scheiben und Blöcke verwalten“, Seite 115 und „Werkzeugmagazine und Werkzeug konfigurieren und verwalten“, Seite 98).
- ☑ Der Reinigungsstatus des Geräts ist in Ordnung („Reinigungs- und Wartungsarbeiten für den Betreiber“, Seite 158).

- ▶ In der Schnellzugriffsleiste auf das Symbol tippen:



- ➔ Die fräsbereiten Fräsjobs werden in der definierten Reihenfolge abgearbeitet.
- ➔ Der Bearbeitungsfortschritt des laufenden Fräsjobs wird angezeigt.

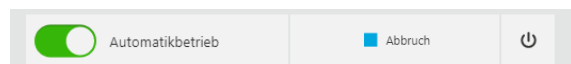


8.5.1 Laufenden Fräsjob abbrechen

Sie können die Bearbeitung eines laufenden Fräsjobs in jedem Hauptmenü abbrechen. Der Fräsjob wird von der Fräsmaschine gelöscht, kann aber über die „PrograMill CAM“ erneut an die Fräsmaschine übermittelt werden.

- ☑ Ein Fräsjob wird abgearbeitet.

1. In der Schnellzugriffleiste auf das Symbol tippen:



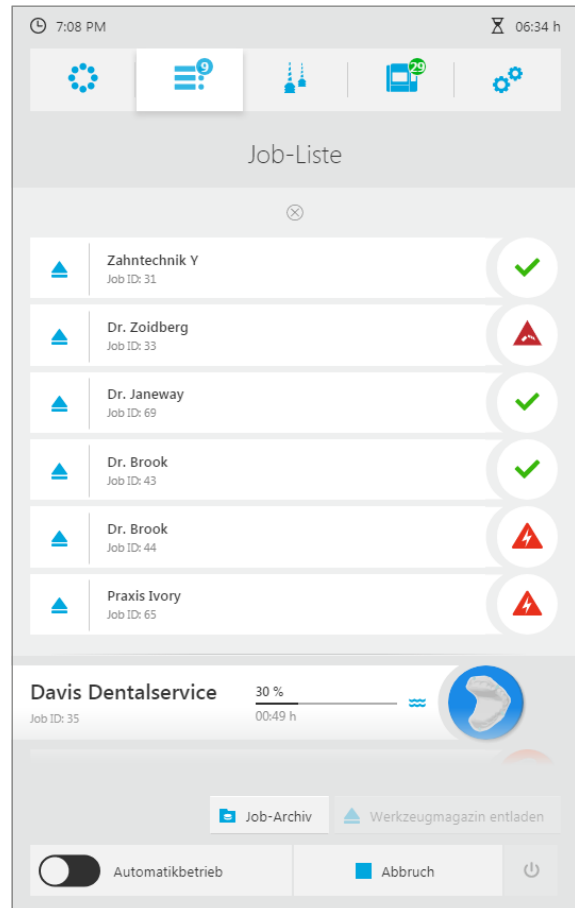
2. Sicherheitsabfrage bestätigen.
Der laufende Fräsjob wird abgebrochen.

8.5.2 Bearbeiten der Fräsjobs nach aktuellem Fräsjob pausieren und fortsetzen

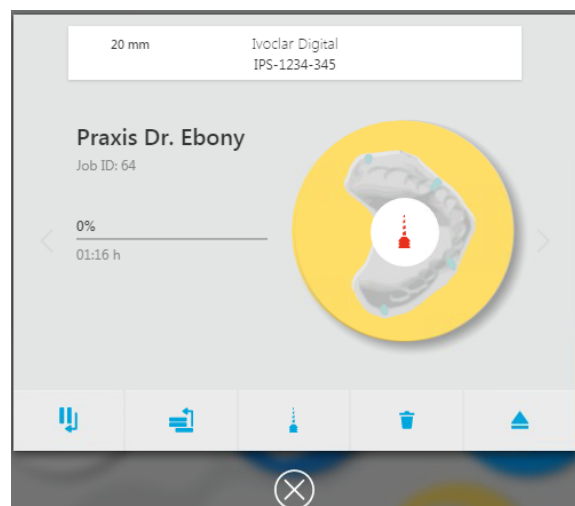
Sie können die Abarbeitung von Fräsjobs so einstellen, dass der laufende Fräsjob abgearbeitet wird, die nachfolgenden Fräsjobs dann aber so lange pausieren, bis Sie einen entsprechenden Startbefehl geben.


- Ein Fräsjob wird abgearbeitet.
- Mindestens ein weiterer Fräsjob befindet sich in der Warteschlange.

1. Auf den gewünschten Fräsjob tippen.



Die Detailansicht des Fräsjobs wird angezeigt:



2. Auf das Symbol tippen: 
- ➔ Der aktuelle Fräsjob wird bis zum Ende abgearbeitet.
 - ➔ Nach Abschluss des aktuellen Fräsjobs stoppt die Fräsmaschine.
 - ➔ Um mit der Abarbeitung der Fräsjobs fortzufahren, können Sie den nächsten Job in der Liste wie gewohnt starten („Fräsjobs starten“, Seite 137).

8.6 Fertigen Fräsjob abschliessen und auswerfen

8.6.1 Fräsjob abschliessen und fertige Restauration entnehmen

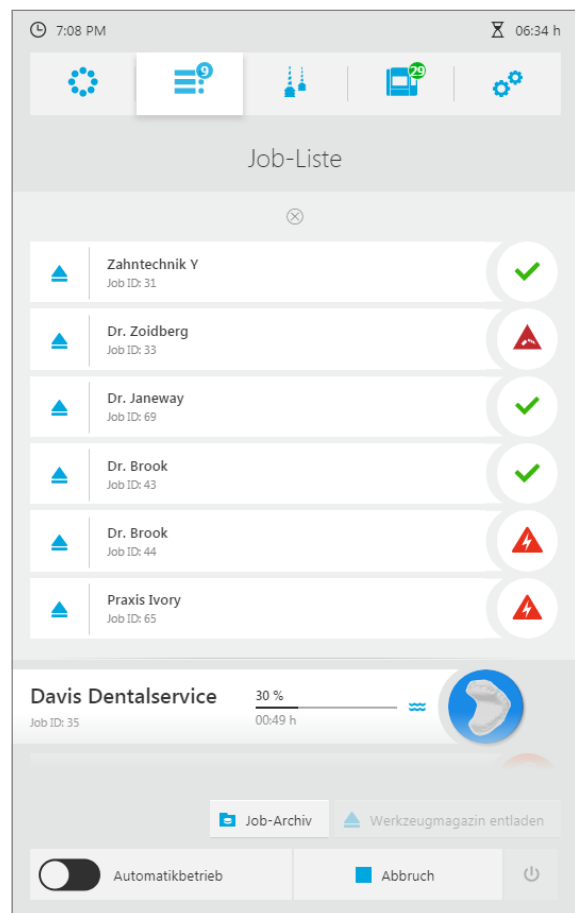


Folgt auf einen Fräsjob im Nassbetrieb ein Fräsjob im Nassbetrieb, führt das Gerät zwischen den zwei Fräsjobs eine automatische Trocknung des Fräsraums durch. Warten Sie in diesem Fall den Trocknungsschritt noch ab, bevor Sie den gerade beendeten Fräsjob abschliessen.

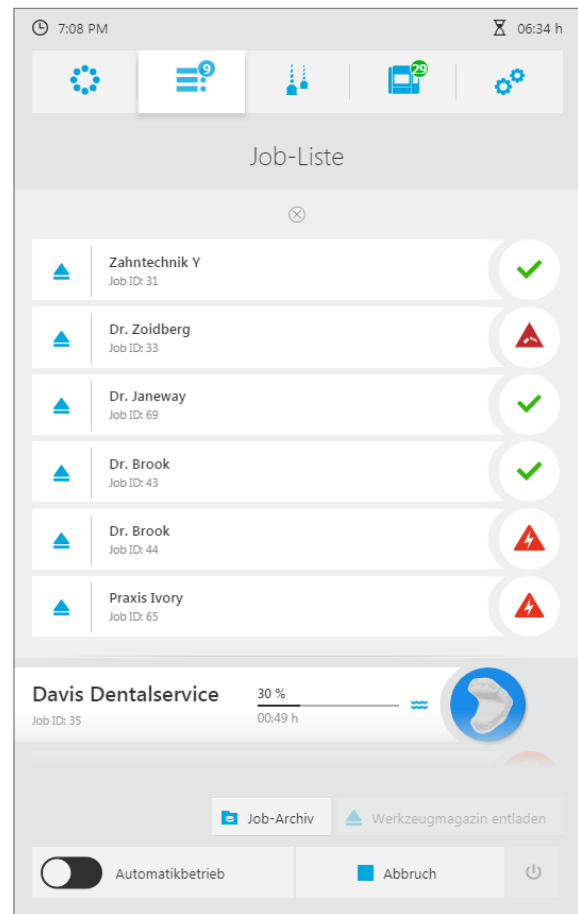
Fräsjob abschliessen

- Der betreffende Fräsjob ist abgeschlossen.
- Es werden keine Fräsjobs ausgeführt, die den Scheiben- bzw. Block-Halter und die zugehörige Scheibe bzw. die Blöcke erfordern.
- Sie befinden sich im Hauptmenü [Job-Liste].

1. Über den abgearbeiteten Fräsjobs auf das Symbol tippen:



Die Liste aller abgearbeiteten, noch nicht ausgeworfenen Fräsjobs wird angezeigt.



2. In der Liste der erfolgreich abgearbeiteten Fräsjobs am gewünschten Fräsjob auf das Symbol tippen:



- ➔ Der Fräsjob wird beendet.
- ➔ Der Scheiben- bzw. Block-Halter mit der gefrästen Restauration wird im Materialwechsler in die Entnahme/Einlegeposition gebracht.

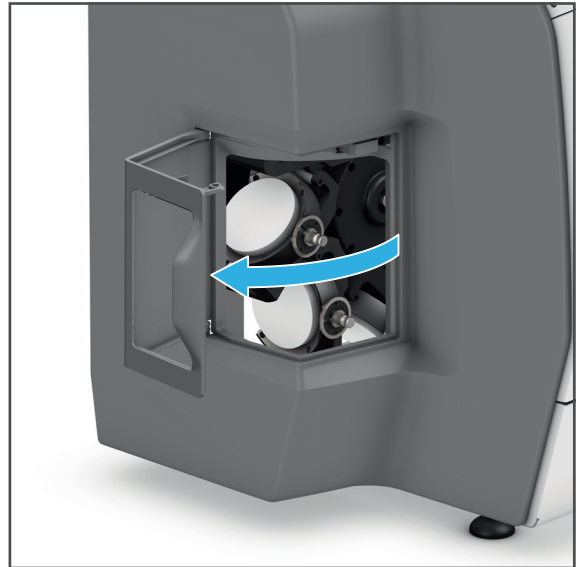


Abgeschlossene sowie fehlgeschlagenen Fräsjobs können Sie später im Untermenü [Job-Archiv] einsehen („Untermenü [Job-Archiv] (versionsabhängig)“, Seite 73).

Materialwechsler öffnen

- ! Die Abbildungen in diesem Abschnitt zeigen den Standard-Scheiben-Halter. Der Vorgang ist für Standard-Scheiben-Halter, Digital Denture und IPS e.matrix identisch.

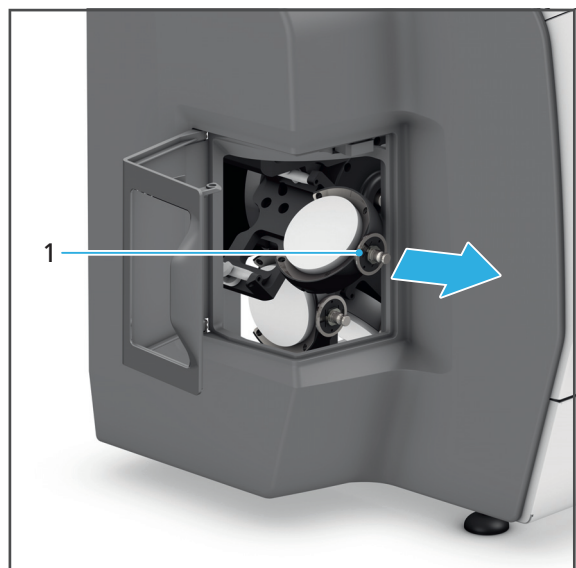
- ▶ Materialwechsler öffnen.



Scheiben- bzw. Block-Halter aus Materialwechsler entnehmen

- ! Die Abbildungen in diesem Abschnitt zeigen den Standard-Scheiben-Halter. Der Vorgang ist für Standard-Scheiben-Halter, Digital Denture und IPS e.matrix identisch.

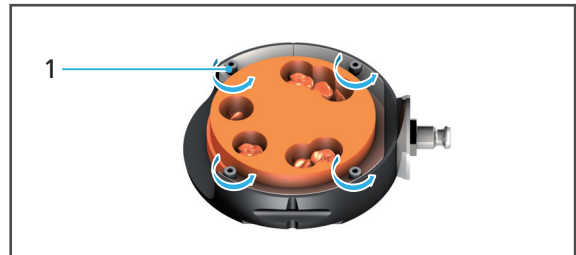
- ▶ Scheiben- bzw. Block-Halter an Halterung (1) greifen und aus dem Materialwechsler entnehmen.



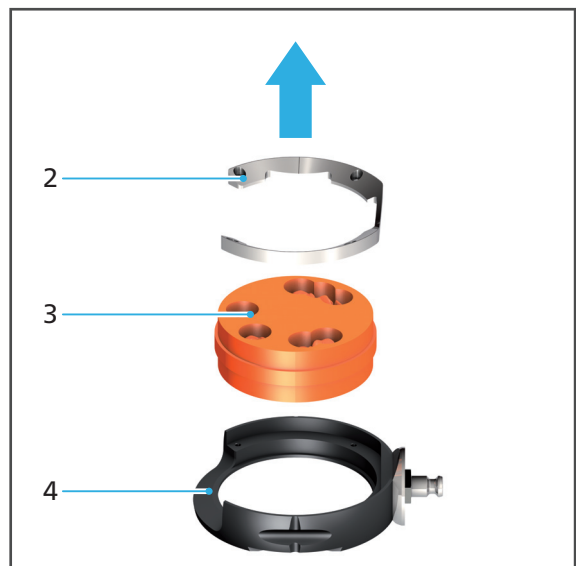
Standard-Scheiben-Halter / Digital Denture: Scheibe aus Scheiben-Halter entnehmen (Zirkoniumoxid, PMMA /DCL, Wachs)

Die Vorgehensweise für die Materialien ist bei PMMA und Wachs sowohl beim Standard-Scheiben-Halter als auch beim Digital-Denture-Verfahren identisch. Die nachfolgende Beschreibung gilt daher für beide Materialarten / Halter-Typen.

1. Schrauben (1) mit Drehmomentschlüssel lösen (Zirkoniumoxid und Wachs: 0,45 Nm, PMMA: 2,8 Nm).

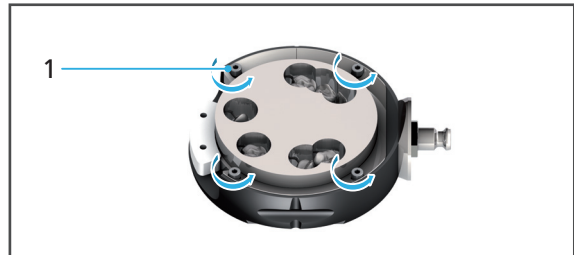


2. Äusseren Ring abnehmen (2).
3. Scheibe (3) aus Scheiben-Halter (4) entnehmen.

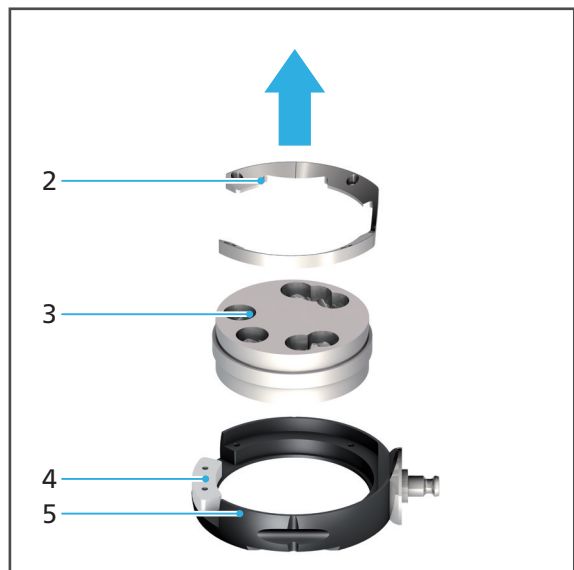


Standard-Scheiben-Halter: Scheibe aus Scheiben-Halter entnehmen (Kobalt-Chrom, Titan)

1. Schrauben (1) mit Drehmomentschlüssel lösen (2,8 Nm).

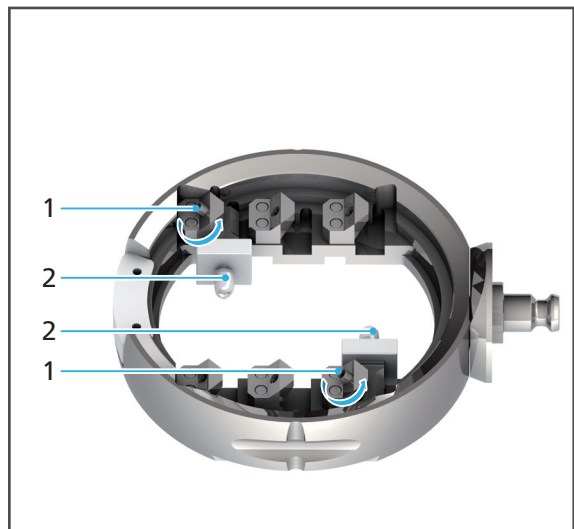


2. Äusseren Ring abnehmen (2).
3. Scheibe (3) aus Scheiben-Halter (5) entnehmen.
4. RFID-Container (4) aus Scheiben-Halter (5) entnehmen.



IPS e.matrix: Block aus Block-Halter entnehmen

1. Schrauben (1) mit einem Inbusschlüssel lösen (2,5 mm).
2. Restaurationen (2) aus Halterung am Block-Halter entnehmen.



Materialwechsler schliessen



Die Abbildungen in diesem Abschnitt zeigen den Standard-Scheiben-Halter. Der Vorgang ist für Standard-Scheiben-Halter, Digital Denture und IPS e.matrix identisch.



VORSICHT! Finger beim Schliessen der Materialwechsler-Klappe zwischen Materialwechsler-Klappe und Gerät.

Quetschgefahr.

- ▶ Materialwechsler vorsichtig schliessen.
-

1. Bei Bedarf Scheiben- bzw. Block-Halter neu bestücken und einsetzen.
2. Materialwechsler schliessen.



8.6.2 Restauration reinigen



WARNUNG! Mangelnde Reinigung der Restauration vor dem Einsetzen.

Abfallen der Restauration im Patientenmund. Gefahr des Aspirierens oder Verschluckens.

Rückstände von Kühlschmiermittel-Liquid auf der Restauration. Übelkeit oder Allergie.

Beschädigung der Restauration während der Weiterverarbeitung.

- ▶ Restauration vor Weiterverarbeitung reinigen.
-
- ▶ Reinigen Sie die Restauration gemäss den Angaben in der Dokumentation zur jeweiligen Scheibe bzw. zum Block (abhängig vom Materialtyp).

8.7 Job-Archiv anzeigen (versionsabhängig)



Ob die Bedienoberfläche Ihrer Fräsmaschine über diese Funktion verfügt, hängt von der auf Ihrem Gerät installierten Software-Version ab.

Im Job-Archiv können Sie alle bereits abgearbeiteten Fräsjobs anzeigen lassen.

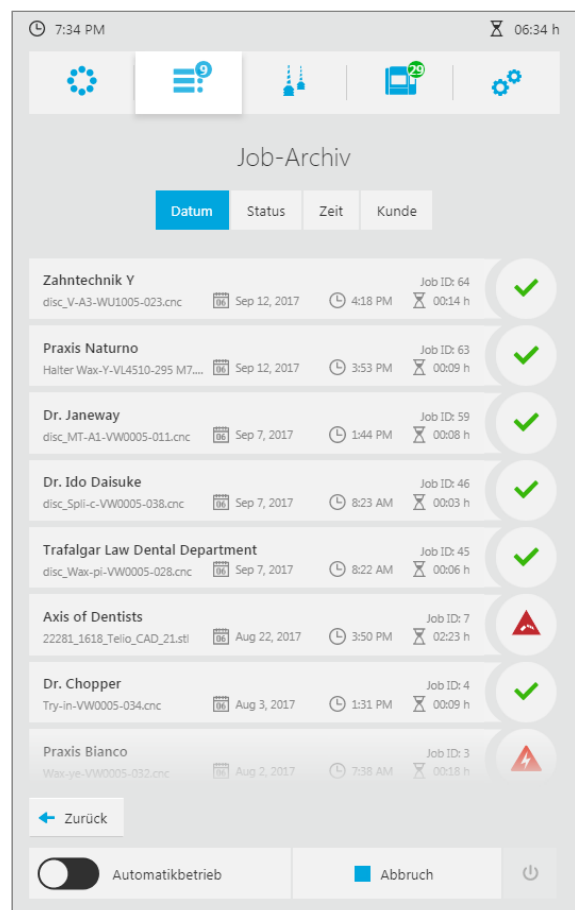
Sie können die Fräsjobs sortieren nach:

- Datum (Reiter [Datum])
- Status (Reiter [Status])
- Bearbeitungsdauer (Reiter [Zeit])
- Kunde (Reiter [Kunde])

Sie befinden sich im Hauptmenü [Job-Liste].

1. Auf die Taste [Job-Archiv] tippen.

Das Job-Archiv wird angezeigt („Untermenü [Job-Archiv] (versionsabhängig)“, Seite 73):



2. Reiter für gewünschte Sortierung wählen ([Datum], [Status], [Zeit] oder [Kunde]).

➔ Die Fräsjobs werden entsprechend sortiert angezeigt.



Mit [Zurück] gelangen Sie ins Hauptmenü [Job-Liste] zurück.

8.8 Gerät herunterfahren und ausschalten

HINWEIS! Ausschalten des Geräts während eines laufenden Fräsvorgangs.

Fräsmaschine stoppt Fräsvorgang unkontrolliert. Fräsarm steht falsch.

Gefahr von Kollisionen im Fräsraum bei anschließendem Neustart des Geräts und damit verbundene Beschädigung des Geräts.

Beschädigung der Scheibe bzw. des Blocks.

- ▶ Netzstecker nicht im laufenden Betrieb ziehen.
- ▶ Gerät nicht im laufenden Betrieb über Ein-/Ausschalter ausschalten.
- ▶ Abwarten, bis aktive Fräsvorgänge abgeschlossen sind.

Alle aktiven Fräsjobs sind erfolgreich beendet.

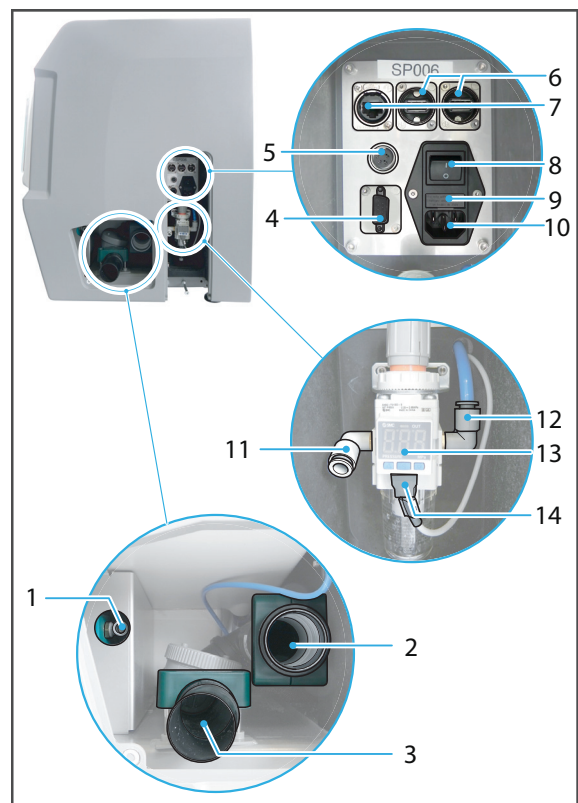
1. In der Bedienoberfläche in der Schnellzugriffsleiste auf das Symbol tippen:



Das Gerät wird heruntergefahren.

2. Ein-/Ausschalter (8) von I auf 0 stellen.

➔ Das Gerät ist ausgeschaltet und stromlos.



9 Gerätemeldungen und Störungsbehebung



Das Gerät informiert Sie über Anzeigen und Meldungen in der Bedienoberfläche über den Zustand Ihres Geräts, anstehende Aufgaben und aufgetretene Probleme. Prüfen Sie daher im Fehlerfall zuerst die Anzeigen in der Bedienoberfläche („Meldungen und Warnungen in der Bedienoberfläche“, Seite 148).

Nutzen Sie zudem die nachfolgende Fehlertabelle zur Störungsbehebung („Störungsbehebung / Fehlertabelle“, Seite 154).

Wenn Sie auftretende Probleme nicht anhand der Informationen in der Bedienoberfläche und den nachfolgenden Abschnitten selbst beheben können, kontaktieren Sie Ihren autorisierten Servicepartner.

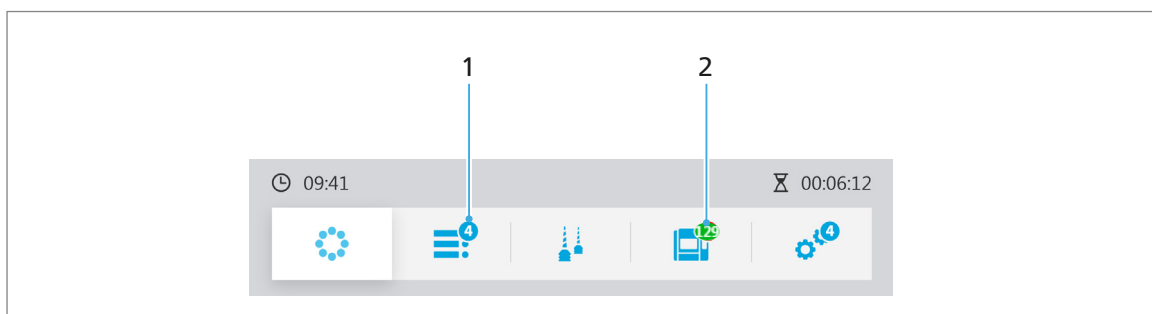
9.1 Meldungen und Warnungen in der Bedienoberfläche



Das Gerät gibt Auskunft über den jeweiligen Modus, in dem es sich befindet (z. B. Werkzeugwechsel) sowie über etwaige Fehler und Warnungen. Diese werden als Meldung auf der Bedienoberfläche angezeigt.

Folgen Sie immer den Anweisungen in der Bedienoberfläche, durch die Sie Schritt für Schritt durch die Abarbeitung der jeweiligen Aufgaben geführt werden.

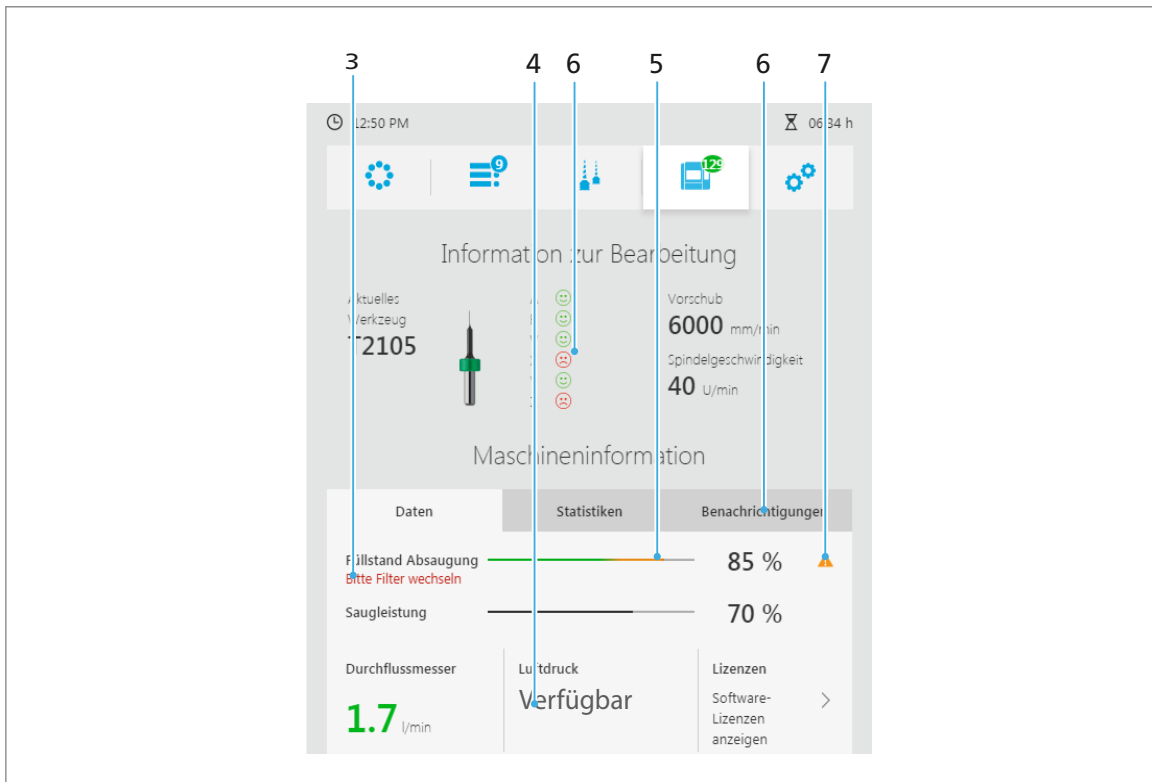
In der Titelleiste werden Meldungen in Blau (1) und Warnungen zu bestimmten Aspekten des Geräts (Fräsjobs, Maschine, Einstellungen) in Rot (2) angezeigt:



Bei Meldungen (1) handelt es sich um Situationen, die ein Eingreifen des Benutzers erfordern, aber für das System und den Fräsbetrieb unkritisch sind (Werkzeug einlegen, abgeschlossene Fräsjobs auswerfen etc.)

Bei Warnungen (2) handelt es sich um Situationen, bei denen der Fräsbetrieb stoppt bzw. nicht startet (Klappen geöffnet, keine Absaugung angeschlossen etc.). Um den Fräsbetrieb fortzusetzen, müssen Sie diese Probleme beheben. Im obigen Beispiel handelt es sich um ein maschinenbezogenes Problem, das Warnsymbol (2) wird daher für das Hauptmenü [Status] angezeigt.

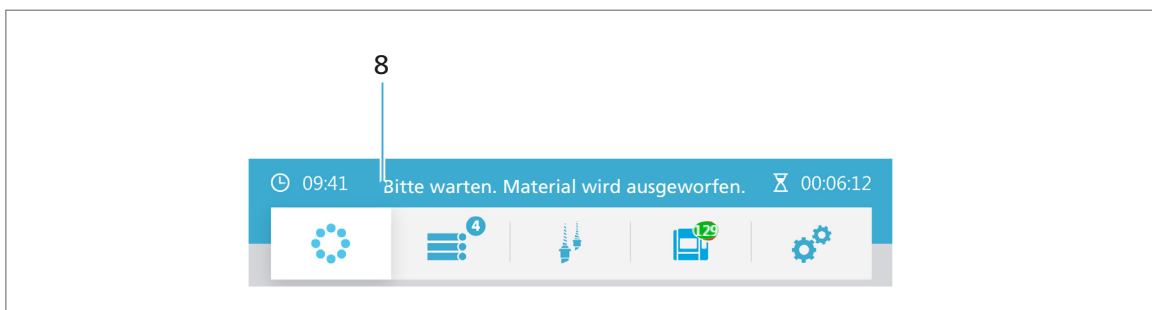
In den jeweiligen Hauptmenüs werden die kritischen Punkte durch entsprechende rote / orange Warnsymbole / Textfarbe gekennzeichnet:



Rote bzw. orange Markierungen / Schriftfarben (3–5 und 7) kennzeichnen die Schwere des Fehlers / Problems (orange: Eingreifen zeitnah erforderlich, rot: kritisch, Eingreifen sofort erforderlich).

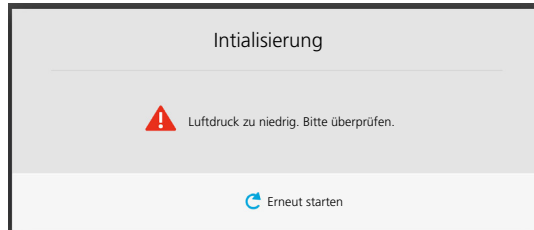
Im Reiter [Benachrichtigungen] können Benachrichtigungen und Fehlermeldungen angezeigt und bestätigt werden („Benachrichtigungen und Fehlermeldungen anzeigen und bearbeiten“, Seite 91).

Treten Warnungen auf oder werden Meldungen angezeigt, die das System als Ganzes betreffen, werden diese durch farbliche Kennzeichnung (8) oberhalb der Titelleiste angezeigt. Neben der farblichen Kennzeichnung wird in diesen Fällen auch eine textliche Meldung ausgegeben:



Gerätemeldungen und Störungsbehebung

Kritische Fehler werden zudem in einigen Fällen in Form von Pop-Over-Fenstern mit entsprechenden Warnsymbolen und Hinweisen zur Fehlerbehebung angezeigt (z. B. bei der Initialisierung des Systems, siehe „Gerät zum ersten Mal einschalten“, Seite 57):

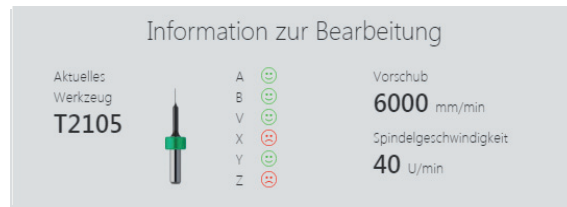


Meldungen bei der Initialisierung:

Meldung	Beschreibung	Behebung
Bitte schliessen Sie die Frontklappe.	Die Frontklappe ist geöffnet. Das Gerät kann aus Sicherheitsgründen nur bei geschlossener Klappe betrieben werden.	<ul style="list-style-type: none"> • Klappe überprüfen / schliessen. • Initialisierung läuft weiter.
Luftdruck zu niedrig. Bitte überprüfen.	Die Druckluftversorgung ist unterbrochen oder nicht ausreichend. Das Gerät kann nur bei ausreichender Druckluftversorgung betrieben werden.	<ul style="list-style-type: none"> • Druckluft anschliessen. • Meldung in der Bedienoberfläche der Fräsmaschine mit [Erneut starten] bestätigen. • Initialisierung startet erneut.

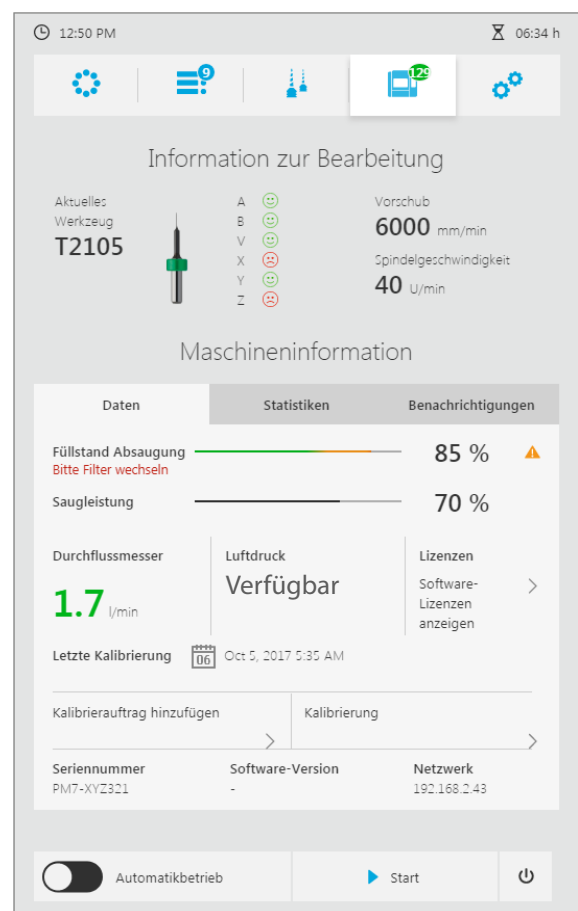
9.2 Kalibrierung durchführen

Von Zeit zu Zeit ist eine Kalibrierung der Achsen erforderlich. Im Hauptmenü [Status] wird dies durch entsprechende rote Smileys angezeigt:



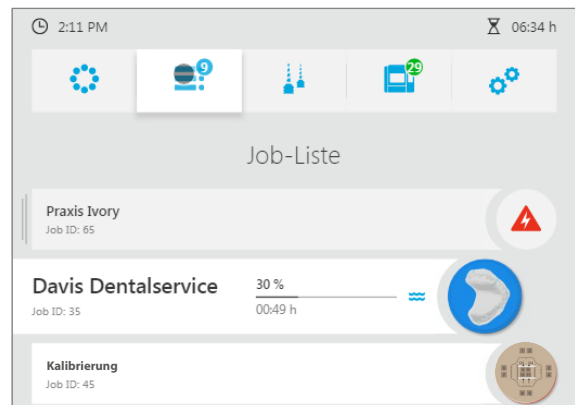
☑ Sie befinden sich im Hauptmenü [Status].

1. Im Menü den Eintrag [Kalibrierungsauftrag hinzufügen] wählen.



Gerätemeldungen und Störungsbehebung

Im Hauptmenü [Job-Liste] wird ein entsprechender Fräsjob angelegt.



2. Prüfkörperrohling wie eine normale Scheibe vorbereiten und einlegen („Scheiben und Blöcke verwalten“, Seite 115).
3. Erforderliches Werkzeug einlegen („Werkzeugmagazine und Werkzeug konfigurieren und verwalten“, Seite 98).
4. Fräsjob abarbeiten („Fräsjobs starten“, Seite 137).
5. Prüfkörperrohling entnehmen („Fertigen Fräsjob abschliessen und auswerfen“, Seite 140).
6. Hauptmenü [Status] wählen.
7. Im Menü den Eintrag [Kalibrierung] wählen.
Das Fenster [Kalibrierung] wird angezeigt.
8. Prüfkörperrohling vermessen und Werte in die entsprechenden Felder eintragen.



Über [Werte anzeigen] können Sie die Werte der letzten Kalibrierung anzeigen.

9. [Bestätigen] wählen.
Die Werte werden übertragen.
Die Kalibrierung wird gestartet.



- ➔ Die Kalibrierung ist abgeschlossen.



- Falls die Kalibrierung wegen einer Fehleingabe der Werte mit einer entsprechenden Fehlermeldung abbricht, geben Sie die Werte erneut an und starten Sie die Kalibrierung wie oben beschrieben erneut.
- Falls die Werte stark von den Standardwerten abweichen, wird nach der Übertragung der Werte eine entsprechende Meldung angezeigt. Bestätigen Sie die Meldung, um die Kalibrierung zu starten, oder geben Sie die Werten erneut ein.

9.3 Störungsbehebung / Fehlertabelle

Fehler	Mögliche Ursache/n	Fehlerbehebung
Gerät startet nicht	Stromversorgung nicht angeschlossen oder unterbrochen. Stromausfall.	<ul style="list-style-type: none"> • Stromversorgung prüfen und ggf. wiederherstellen („Gerät an das Stromnetz anschliessen“, Seite 55). • Gerät (erneut) einschalten. • Wenn das Problem weiter besteht: Servicepartner kontaktieren.
Eingeschaltetes Gerät reagiert nicht auf Eingaben über die Bedienoberfläche	Keine Netzwerkverbindung	<ul style="list-style-type: none"> • Netzwerkverbindung prüfen und ggf. wiederherstellen. • Wenn das Problem weiter besteht: Haustechniker kontaktieren.
	Erforderliche Updates nicht durchgeführt	<ul style="list-style-type: none"> • Updates herunterladen („Software-Version anzeigen und Software-Update durchführen“, Seite 92). • Wenn das Problem weiter besteht: Servicepartner kontaktieren.
Gerät arbeitet nicht weiter	Stromversorgung unterbrochen. Stromausfall.	<ul style="list-style-type: none"> • Stromversorgung prüfen und ggf. wiederherstellen („Gerät an das Stromnetz anschliessen“, Seite 55). • Gerät aus- und einschalten. Anweisungen am Bildschirm folgen. • Wenn das Problem weiter besteht: Servicepartner kontaktieren.
	Defekt am Gerät	<ul style="list-style-type: none"> • Servicepartner kontaktieren.
Unzureichende Absaugleistung	Abgebrochene Restaurationen in der Rückstauklappe der Fräsmaschine festgesetzt	<ul style="list-style-type: none"> • „Rückstauklappe überprüfen / reinigen“, Seite 171

Gerätemeldungen und Störungsbehebung

Fehler	Mögliche Ursache/n	Fehlerbehebung
Wasseraustritt	Schläuche an Fräsmaschine und Tank nicht korrekt angeschlossen	<ul style="list-style-type: none"> • Schlauchverbindungen prüfen („PrograMill Tank mit Filter vorbereiten und am Gerät anschliessen“, Seite 49).
	Defekt am Tank	<ul style="list-style-type: none"> • Gerät ausser Betrieb nehmen und vom Stromnetz trennen. • Servicepartner kontaktieren.
In der Jobliste werden keine Fräsjobs angezeigt	Keine Fräsjobs von “PrograMill CAM” übermittelt	<ul style="list-style-type: none"> • Fräsjobs (erneut) an Fräsmaschine übermitteln.
	Keine Netzwerkverbindung	<ul style="list-style-type: none"> • Netzwerkverbindung prüfen und ggf. wiederherstellen. • Fräsjobs (erneut) an Fräsmaschine übermitteln. • Wenn das Problem weiter besteht: Haustechniker kontaktieren.

Gerätemeldungen und Störungsbehebung

Fehler	Mögliche Ursache/n	Fehlerbehebung
Fräsjobs starten nicht	Aufgaben / To Dos nicht abgearbeitet:	
	Keine oder falsche Werkzeuge / Scheiben / Blöcke für den Fräsjob eingelegt	<ul style="list-style-type: none"> • Geeignetes Werkzeug / geeignete Scheibe bzw. geeigneten Block einlegen („Neue Werkzeuge einsetzen und Werkzeugmagazin konfigurieren“, Seite 101 und „Benötigte Scheiben und Blöcke einsetzen“, Seite 117).
	Tank leer/nicht angeschlossen, Filter voll/nicht angeschlossen, kein Kühlschmiermittel-Konzentrat PrograMill Fluid verwendet	<ul style="list-style-type: none"> • Tank und Filter prüfen („PrograMill Tank mit Filter vorbereiten und am Gerät anschliessen“, Seite 49).
	Absauganlage nicht angeschlossen	<ul style="list-style-type: none"> • Absauganlage prüfen („Absauganlage PrograMill Suction Unit oder andere Absauganlage aufstellen und anschliessen (separat bestellbar)“, Seite 47). • Einstellungen der Absauganlage in der Bedienoberfläche prüfen („Reiter [Daten]“, Seite 86).
	Druckluftversorgung nicht angeschlossen oder falsch eingestellt	<ul style="list-style-type: none"> • Druckluftversorgung prüfen („Druckluftversorgung am Gerät anschliessen“, Seite 54). • Einstellungen der Druckluftversorgung in der Bedienoberfläche prüfen („Reiter [Daten]“, Seite 86).
Fräsjob zeigt fehlendes Werkzeug an, obwohl Werkzeug eingesetzt wurde	Falsches Werkzeug für den Fräsjob konfiguriert	<ul style="list-style-type: none"> • Werkzeugmagazin und Konfiguration in der Bedienoberfläche prüfen („Neue Werkzeuge einsetzen und Werkzeugmagazin konfigurieren“, Seite 101).
	Werkzeug an falscher Position im Werkzeugmagazin eingesetzt	

Fehler	Mögliche Ursache/n	Fehlerbehebung
Werkzeug abgebrochen	Standzeit des Werkzeugs überschritten	<ul style="list-style-type: none"> • Werkzeug auswerfen lassen („Nicht benötigte, verschlissene oder defekte Werkzeuge entnehmen“, Seite 107). • Geeignetes Werkzeug einlegen („Neue Werkzeuge einsetzen und Werkzeugmagazin konfigurieren“, Seite 101). • Wenn sich Magazin nicht aus dem Gerät entfernen lässt oder Werkzeug verklemmt ist: Servicepartner kontaktieren.
	Konstruktionsfehler in der CAD-Software	<ul style="list-style-type: none"> • Konstruktion in CAD- und CAM-Software prüfen.
	Fehler in der Arbeitsvorbereitung oder Fräsbahnberechnung in „PrograMill CAM“	<ul style="list-style-type: none"> • Fräsjobs (erneut) an Fräsmaschine übermitteln.
Scheibe / Block nicht erkannt	Nicht zugelassene Scheiben / Blöcke ohne passendes RFID-Label oder RFID-Container eingelegt	<ul style="list-style-type: none"> • Halter auswerfen lassen („Nicht mehr benötigte oder defekte Scheiben und Blöcke entnehmen“, Seite 129).
	Zirkoniumoxid, PMMA, Wachs: RFID-Label beschädigt	<ul style="list-style-type: none"> • Halter, Scheibe / Block, RFID-Container bzw. RFID-Label prüfen.
	IPS e.matrix, CoCr, Ti: RFID-Container nicht in Block-Halter eingelegt	<ul style="list-style-type: none"> • Je nach Situation: Neue Scheibe / neuen Block einsetzen, RFID-Container einsetzen und Halter wieder in das Gerät einsetzen („Benötigte Scheiben und Blöcke einsetzen“, Seite 117).
	IPS e.matrix: Falsche Blöcke in Block-Halter eingesetzt	
Scheibe / Block im Gerät verklemmt	Scheibe / Block falsch eingesetzt. Defekt am Gerät.	<ul style="list-style-type: none"> • Servicepartner kontaktieren.
Abweichungen in der Achsgeometrie	Kollisionsfahrt aufgrund eines Werkzeugbruchs	<ul style="list-style-type: none"> • Fräsung der Kalibriergeometrie durchführen („Kalibrierung durchführen“, Seite 151). • Hinweis: Immer nur max. einen Prüfkörperrohling in den Wechsler einsetzen!

10 Reinigungs- und Wartungsarbeiten für den Betreiber



Dieses Kapitel befasst sich ausschliesslich mit der Reinigung des Geräts.

Informationen zur Reinigung von mitgelieferten Komponenten, wie Absauganlage PrograMill Suction Unit oder Unterschrank PrograMill Base entnehmen Sie den Bedienungsanleitungen der Komponenten („Mitgeltende Dokumente“, Seite 9).



GEFAHR! Unsachgemässe Reinigung und Wartung des Geräts. Nichteinhaltung der vorgegebenen, in dieser Anleitung definierten Reinigungsintervalle.

Gefährdung des Patienten und des Benutzers.

Beschädigung des Geräts.

- ▶ Nur die in diesem Kapitel beschriebenen und als für den Benutzer gekennzeichneten Arbeiten am Gerät durchführen.
 - ▶ Reinigungsaufgaben immer in den vorgegebenen Intervallen durchführen.
-

10.1 Reinigungs- und Wartungstabelle

Um einen sicheren Betrieb Ihres Geräts zu gewährleisten, führen Sie Reinigungs- und Wartungsarbeiten entsprechend der nachfolgenden Tabelle in den vorgegebenen Intervallen durch. Beachten Sie zusätzlich die Meldungen in der Bedienoberfläche.

Bereiten Sie das Gerät vor den Arbeiten immer entsprechend vor („Reinigung vorbereiten“, Seite 160).

Intervall	Aufgabe	Verantwortliche Person	Verweis
Täglich	Fräsraum reinigen	Benutzer / Betreiber	„Fräsraum und Dichtung der Frontklappe reinigen“, Seite 161
	Messtaster reinigen	Benutzer / Betreiber	„Messtaster reinigen“, Seite 163
	Schubfach unter Fräsraum (Serviceklappe)	Benutzer / Betreiber	„Schubfach unter Fräsraum reinigen (Serviceklappe)“, Seite 164
	Siebeinsatz am PrograMill Tank kontrollieren und leeren	Benutzer / Betreiber	„Siebeinsatz am PrograMill Tank kontrollieren und leeren“, Seite 166

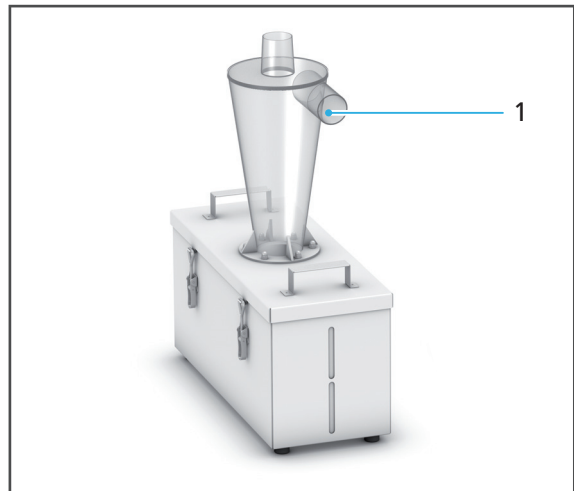
Reinigungs- und Wartungsarbeiten für den Betreiber

Intervall	Aufgabe	Verantwortliche Person	Verweis
Wöchentlich	Spannzangen- und Spindelreinigung	Benutzer / Betreiber	„Spannzange reinigen“, Seite 168
	Materialwechsler reinigen	Benutzer / Betreiber	„Materialwechsler reinigen“, Seite 170
	Druckluftversorgung warten (Wasserabscheider)	Benutzer / Betreiber	„Druckluftversorgung warten“, Seite 171
	Werkzeugmagazin reinigen	Benutzer / Betreiber	-
Monatlich	Gehäuse und Dichtung der Frontklappe	Benutzer / Betreiber	„Gehäuse reinigen“, Seite 173
Bei entsprechender Meldung in der Bedienoberfläche	Kühlschmiermittel-Liquid im Tank tauschen	Benutzer / Betreiber	„Kühlschmiermittel-Liquid im PrograMill Tank tauschen“, Seite 174
	PrograMill Filtercartridge for Tank wechseln	Benutzer / Betreiber	„PrograMill Filtercartridge for Tank wechseln“, Seite 177
	Filter der Absauganlage PrograMill Suction Unit wechseln	Benutzer / Betreiber	Bedienungsanleitung der Absauganlage PrograMill Suction Unit (siehe „Mitgeltende Dokumente“, Seite 9)

10.2 Reinigung vorbereiten

Zur Reinigung des Geräts und seiner Komponenten muss sich das Gerät im Bereitschaftsmodus befinden.

1. Abarbeitung aller laufenden Fräsjobs abwarten.
2. Für Saugarbeiten Schlauch mit Fugendüse (Lieferumfang der Absauganlage PrograMill Suction Unit, Durchmesser 38 mm) mit dem Anschluss (1) am Abscheider der Absauganlage PrograMill Suction Unit verbinden.



- ➔ Gerät befindet sich im Bereitschaftsmodus.
- ➔ Geräteklappen können geöffnet werden.
- ➔ Bei Bedarf können Kabel und Schläuche an den Komponenten entfernt werden.

10.3 Fräsraum und Dichtung der Frontklappe reinigen



VORSICHT! Hautkontakt mit Kühlschmiermittel-Liquid.

Hautreizung. Gefährdung der Umwelt durch auslaufendes Kühlschmiermittel-Liquid.

- ▶ Beim Umgang mit dem Kühlschmiermittel-Liquid und Komponenten, die dieses enthalten können (Tank, Auffangwanne), Handschuhe tragen.
 - ▶ Sicherheitsdatenblatt zum Kühlschmiermittel-Konzentrat PrograMill Fluid beachten, „Mitteltende Dokumente“, Seite 9.
-

HINWEIS! Unsachgemäße Reinigung des Fräsraums mit ungeeigneten Werkzeugen und Reinigungsmitteln.

Beschädigung sensibler Komponenten im Innenraum.

Beschädigung / Zerkratzen des Sichtfensters der Fräsraumklappe.

- ▶ Keine Bürsten, Werkzeuge, Schwämme mit Metallkomponenten oder andere Reinigungswerkzeuge als die in diesem Kapitel angegebenen in den Fräsraum einbringen und verwenden.
 - ▶ Nur weiche Tücher, Pinsel, Bürsten oder kleine Besen verwenden.
 - ▶ Keine scharfen, chlorhaltigen Reinigungsmittel verwenden. Nur milde, pH-neutrale Reinigungsmittel verwenden.
 - ▶ Um die sensiblen Komponenten im Fräsraum nicht zu beschädigen, starkes Aufdrücken, Scheuern, Reiben und Wischen vermeiden.
 - ▶ Abdeckung zwischen Fräsraum und Material- und Werkzeugwechsler nicht bewegen, verschieben oder manipulieren.
 - ▶ Um ein Zerkratzen und damit eine Trübung des Sichtfensters des Fräsraums zu vermeiden, Sichtfenster nur mit einem mit Leitungswasser und mildem, pH-neutralen Reinigungsmittel angefeuchteten weichen Tuch reinigen.
 - ▶ Bei der Arbeit am Gerät, insbesondere bei der Reinigung im Fräsraum keinen Schmuck, wie Ringe, Armbänder oder Uhren tragen.
-

Gerät ist vorbereitet („Reinigung vorbereiten“, Seite 160)

1. Fräsraum öffnen („Fräsraum öffnen“, Seite 102).



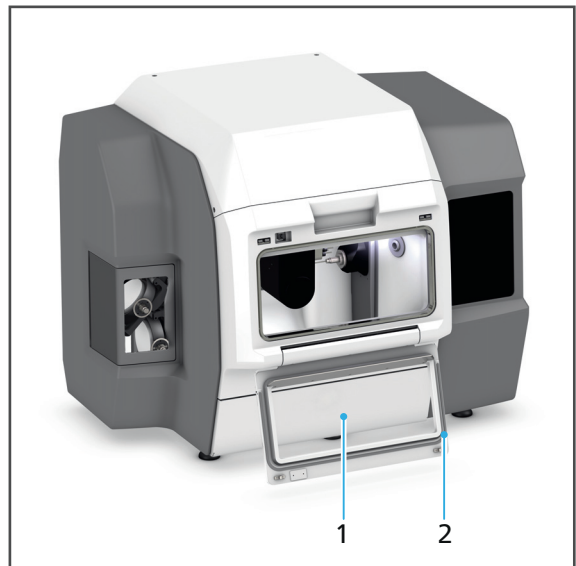
Alternativ können Sie die Reinigung auch mit einem kleinen weichen Besen oder einer entsprechenden Bürste durchführen.

Reinigungs- und Wartungsarbeiten für den Betreiber

2. Um den Fräsraum von Staub und Rückständen befreien, Fräsraum vorsichtig aussaugen.



3. Sichtfenster (1) und Dichtung der Frontklappe (2) mit einem mit Leitungswasser und mildem, pH-neutralen Reinigungsmittel angefeuchteten weichen Tuch abwischen.



4. Fräsraum schliessen („Fräsraum schliessen“, Seite 106).

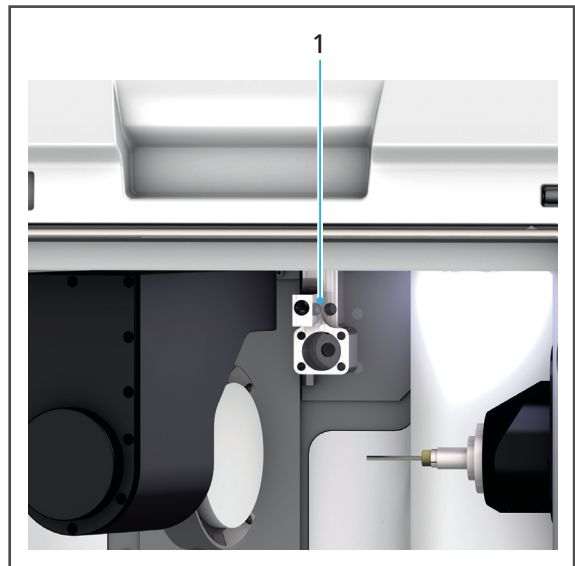
10.4 Messtaster reinigen

Durch die Arbeiten im Fräsraum kann der Messtaster am Werkzeugwechsler verschmutzen und muss gereinigt werden:



Bei der Reinigung Sicherheitshinweise in Abschnitt „Fräsraum und Dichtung der Frontklappe reinigen“, Seite 161 beachten.

- Gerät ist vorbereitet („Reinigung vorbereiten“, Seite 160)
 - Werkzeugmagazin ist aus Gerät entnommen („Werkzeugmagazin in der Bedienoberfläche wählen“, Seite 101, „Fräsraum öffnen“, Seite 102 und „Werkzeugmagazin entnehmen“, Seite 102)
 - Werkzeugwechsler befindet sich in ausgefahrener Position im Fräsraum
1. Um den Messtaster von Staub und Rückständen befreien, Messtaster (1) vorsichtig mit einem Pinsel reinigen.
 2. Werkzeugmagazin einsetzen („Werkzeugmagazin einsetzen“, Seite 106).



10.5 Schubfach unter Fräsraum reinigen (Serviceklappe)

Hinter der Serviceklappe an der Vorderseite des Geräts befindet sich ein Schubfach, in dem sich während des Fräsvorgangs erzeugte Späne und überschüssiges Kühlschmiermittel sammeln.

HINWEIS! Öffnen der Serviceklappe während eines laufenden Scheibenwechsellvorgangs.

Notausschaltung. Wechslerarm des Materialwechslers steht falsch.

Gefahr von Kollisionen im Fräsraum bei Neustart des Geräts und damit verbundene Beschädigung des Geräts.

Beschädigung der Scheibe bzw. des Blocks.

- ▶ Abwarten, bis Scheibenwechsellvorgang abgeschlossen ist.

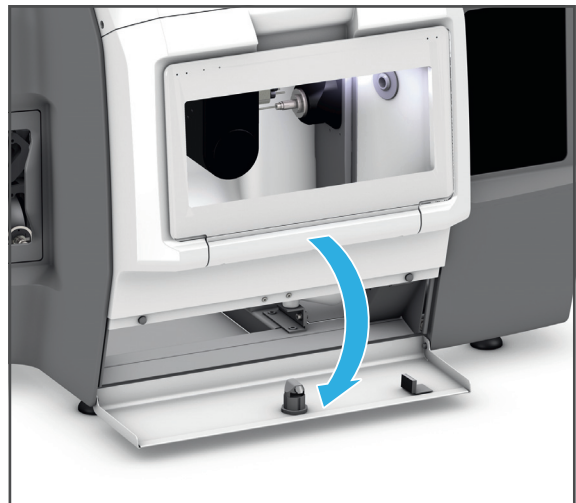
HINWEIS! Betrieb ohne Einsatz im Schubfach.

Gefährdung der Umwelt durch auslaufendes Kühlschmiermittel.

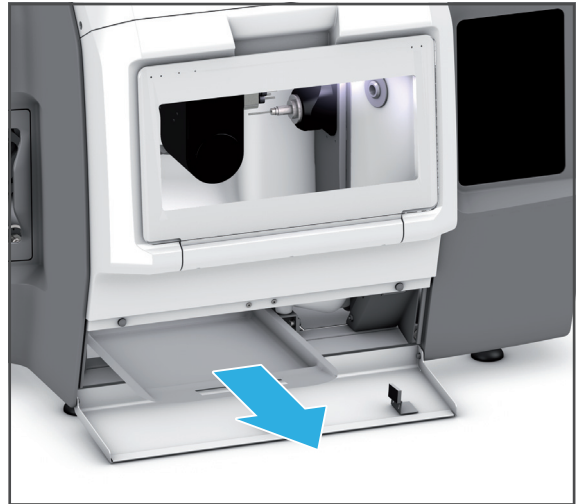
- ▶ Einsatz nach Reinigung wieder in das Schubfach einsetzen.

Gerät ist vorbereitet („Reinigung vorbereiten“, Seite 160)

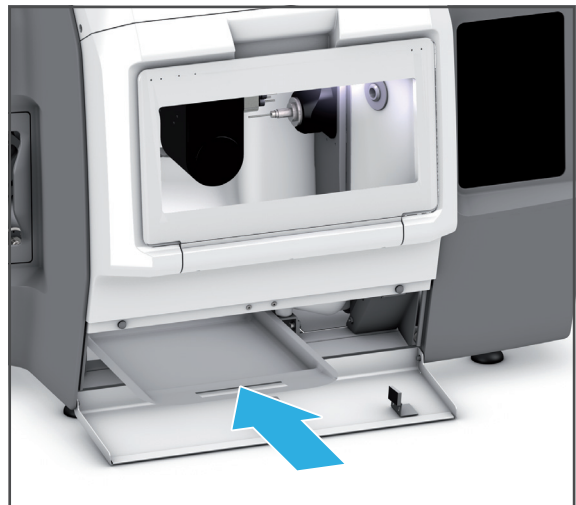
1. Serviceklappe öffnen.



2. Einsatz herausziehen.



3. Fräsrückstände entsprechend den Vorgaben entsorgen („Mitteltende Dokumente“, Seite 9, Dokumentation zu den verwendeten Scheiben / Blöcken und zum PrograMill Fluid).
4. Einsatz mit einem mit Leitungswasser und mildem, pH-neutralen Reinigungsmittel angefeuchteten weichen Tuch abwischen und trocknen lassen.
5. Um das Schubfach von Staub und Rückständen zu befreien, Schubfach vorsichtig aussaugen.
6. Einsatz einsetzen.



VORSICHT! Finger beim Schliessen der Serviceklappe zwischen Serviceklappe und Gerät. Quetschgefahr.

- ▶ Serviceklappe vorsichtig schliessen.

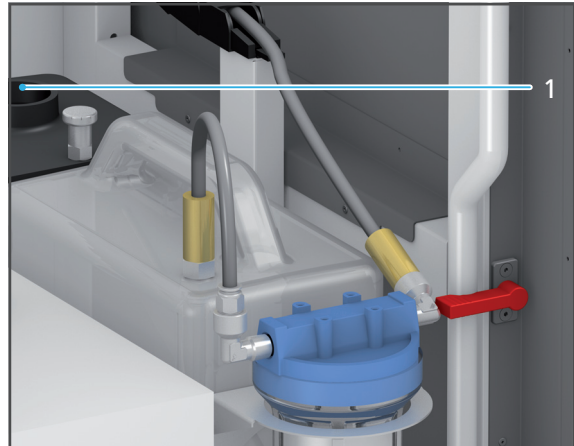
7. Serviceklappe schliessen.

10.6 Siebeinsatz am PrograMill Tank kontrollieren und leeren

Für die Vorfilterung grober Fräsrückstände verfügt PrograMill Tank über einen zusätzlichen Siebeinsatz.

Gerät ist vorbereitet („Reinigung vorbereiten“, Seite 160)

1. Wasserablauf-Schlauch vom Tankdeckel (1) lösen.



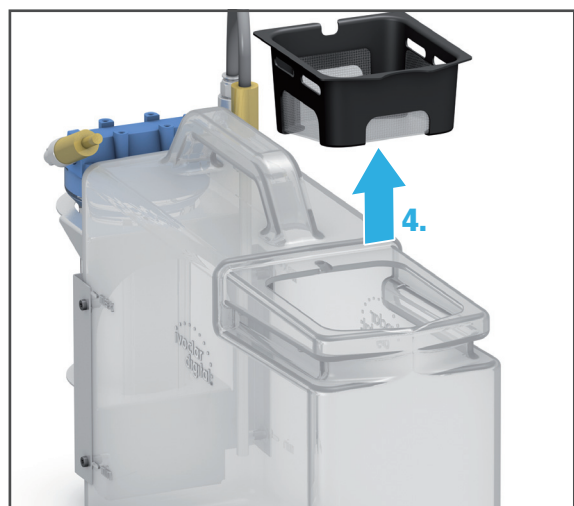
2. Um den Deckel zu entriegeln, Verriegelung nach oben ziehen (2) und Deckel in Pfeilrichtung (3) vom Tank abziehen.



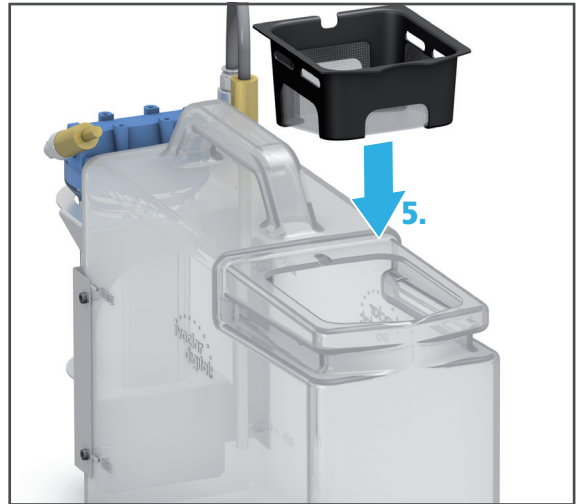
3. Siebeinsatz entnehmen (4).

4. Im Siebeinsatz enthaltene Fräsrückstände entsorgen.

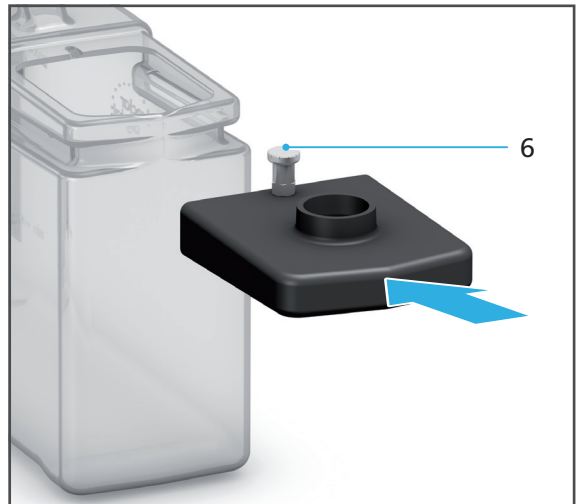
5. Siebeinsatz unter fließendem Wasser abspülen und mit einem trockenen, weichen Tuch reinigen.



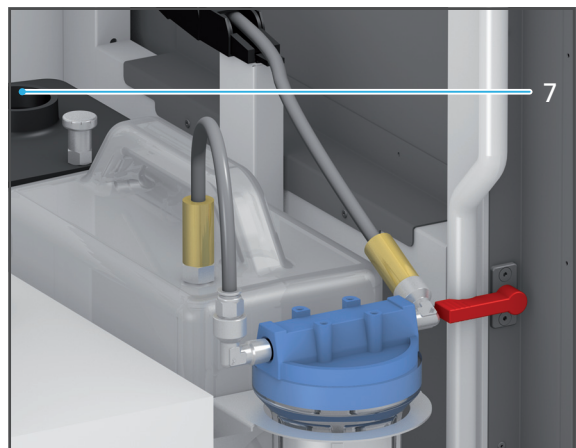
6. Siebeinsatz einsetzen (5).



7. Deckel auf Tank setzen und in Pfeilrichtung schieben, bis die Verriegelung (6) spürbar einrastet.

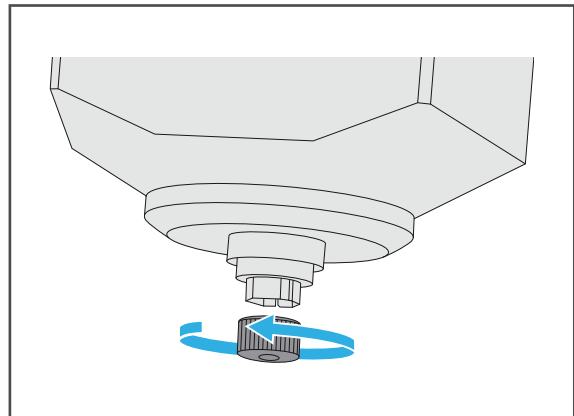


8. Wasserablauf-Schlauch am Tankdeckel (7) anschliessen.

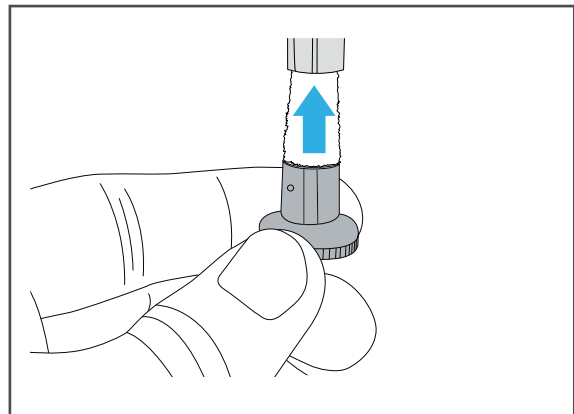


10.7 Spannzange reinigen

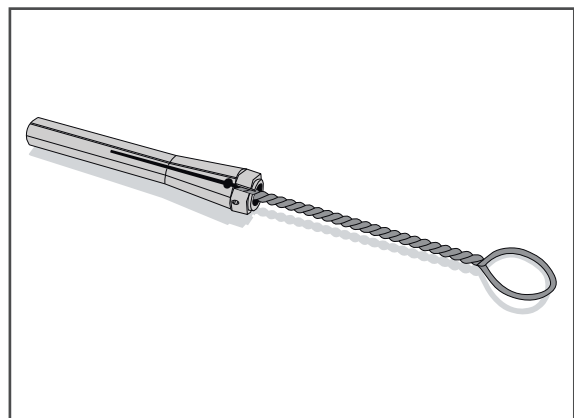
- ☑ Gerät ist vorbereitet („Reinigung vorbereiten“, Seite 160)
- ☑ Sie befinden sich in der Bedienoberfläche im Hauptmenü [Einstellungen].
- 1. Im Menü den Eintrag [Spindel-Reinigung starten] wählen.
- 2. Anweisungen in der Bedienoberfläche folgen.
- 3. Fräsraum öffnen („Fräsraum öffnen“, Seite 102).
- 4. Spannzange mit der Rändelmutter des Spindel-Service-Sets von Hand herausdrehen.



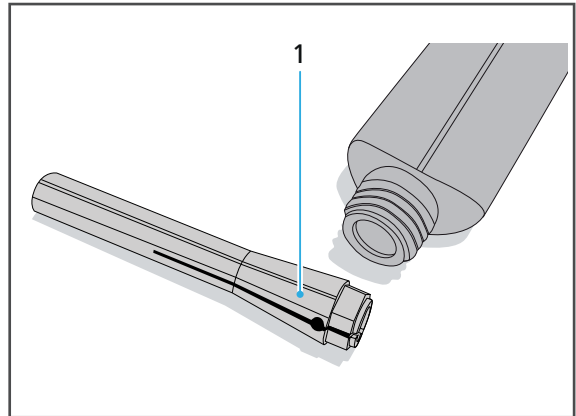
- 5. Innenkegel der Spindel mit dem Reinigungskegel des Spindel-Service-Sets reinigen.



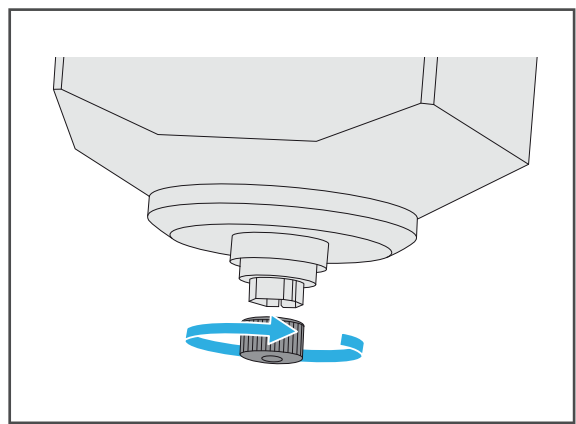
- 6. Spannzange mit der Bürste des Spindel-Service-Sets reinigen, entfetten und sicherstellen, dass die Dichtungen in der Spannzange dabei nicht herausfallen.



7. Kleine Menge des Spannzangenfetts aus dem Spindel-Service-Set entnehmen und auf die Flanken (1) der Spannzange auftragen.



8. Spannzange mit dem Handeinschraubstück in die Spindel bis zum Anschlag einschrauben.



9. Anweisungen in der Bedienoberfläche folgen.
10. Fräsraum schliessen („Fräsraum schliessen“, Seite 106).

10.8 Materialwechsler reinigen

HINWEIS! Unsachgemäße Reinigung des Materialwechslers mit ungeeigneten Werkzeugen und Reinigungsmitteln.

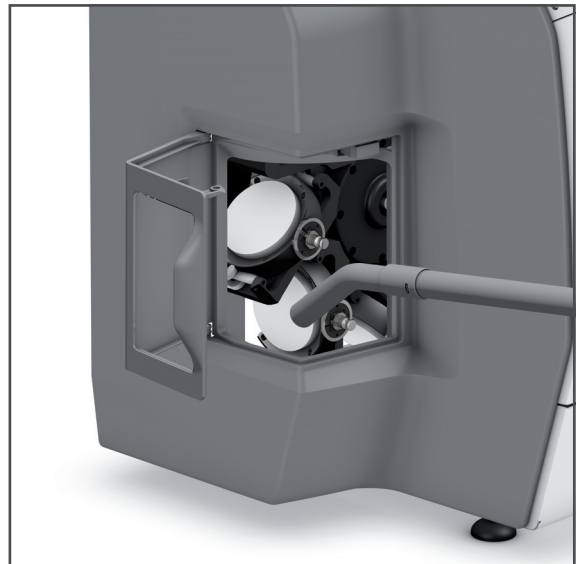
Beschädigung sensibler Komponenten im Innenraum.

Beschädigung / Zerkratzen des Sichtfensters des Materialwechslers.

- ▶ Keine Bürsten, Werkzeug, Schwämme mit Metallkomponenten oder anderes Reinigungswerkzeug als das in diesem Kapitel angegebene in den Materialwechsler einbringen und verwenden.
 - ▶ Nur weiche Tücher, Pinsel, Bürsten oder kleine Besen verwenden.
 - ▶ Keine scharfen, chlorhaltigen Reinigungsmittel verwenden. Nur milde, pH-neutrale Reinigungsmittel verwenden.
 - ▶ Um die sensiblen Komponenten im Materialwechsler nicht zu beschädigen, starkes Aufdrücken, Scheuern, Reiben und Wischen vermeiden.
 - ▶ Um ein Zerkratzen und damit einen Trübung des Sichtfensters des Materialwechsler zu vermeiden, Materialwechsler nur mit einem mit Leitungswasser und mildem, pH-neutralen Reinigungsmittel angefeuchteten weichen Tuch reinigen.
 - ▶ Bei der Arbeit am Gerät, insbesondere bei der Reinigung im Materialwechsler keinen Schmuck, wie Ringe, Armbänder oder Uhren, tragen.
-

Gerät ist vorbereitet („Reinigung vorbereiten“, Seite 160)

1. Alle Scheiben- bzw. Block-Halter entfernen und mit weichem Pinsel reinigen („Materialwechsler in Entnahme-/Einlegeposition bringen“, Seite 129, „Materialwechsler öffnen“, Seite 126 und „Scheiben- bzw. Block-Halter aus Materialwechsler entnehmen“, Seite 142).
2. Um den Materialwechsler von Staub und Rückständen zu befreien, Materialwechsler vorsichtig aussaugen.
3. Sichtfenster mit einem mit Leitungswasser und mildem, pH-neutralem Reinigungsmittel angefeuchteten weichen Tuch abwischen.
4. Scheiben- bzw. Block-Halter bei Bedarf einsetzen („Materialwechsler in Entnahme-/Einlegeposition bringen“, Seite 125, „Materialwechsler öffnen“, Seite 126 und „Scheiben- bzw. Block-Halter einsetzen“, Seite 127).

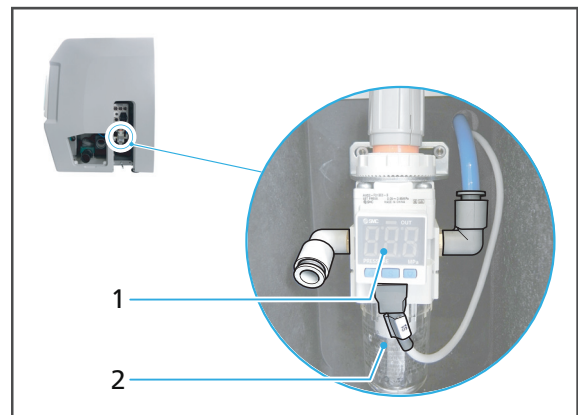


10.9 Druckluftversorgung warten

Um die Druckluftversorgung zu warten, gehen Sie wie folgt vor:

- ☑ Gerät ist vorbereitet („Reinigung vorbereiten“, Seite 160)
- ☑ Kleiner Auffangbehälter ist bereitgestellt

1. Wasserabscheider (2) an der Druckluftversorgung (1) auf Flüssigkeitsansammlungen prüfen.
2. Im Falle von Flüssigkeitsansammlungen:
 - a. Auffangbehälter unter Druckluftversorgung halten.
 - b. Ablassschraube am Wasserabscheider öffnen.
 - c. Flüssigkeit auffangen.
 - d. Ablassschraube am Wasserabscheider festdrehen.



10.10 Rückstauklappe überprüfen / reinigen

Es kann vereinzelt vorkommen, dass sich abgebrochene Restaurationen in der Rückstauklappe der Fräsmaschine festsetzen und sich die Absaugleistung damit stark reduziert.

Wird eine zu niedrige Absaugleistung im Trockenbetrieb registriert, sollte deshalb auch geprüft werden, ob sich Teile oder Schmutz vor der Rückstauklappe gesammelt haben.

⚠ VORSICHT! Haut- oder Augenkontakt mit Frässtaub.

- ▶ Zum Schutz vor Frästäuben, -dämpfen oder sonstigen Partikeln dentaler Materialien bei Reinigungsarbeiten Schutzmaske tragen (Halbmaske mit Schutzklasse FFP3).
- ▶ Bei Reinigungsarbeiten Handschuhe tragen.

⚠ VORSICHT! Hautkontakt mit Kühlschmiermittel-Liquid.

Hautreizung. Gefährdung der Umwelt durch auslaufendes Kühlschmiermittel-Liquid.

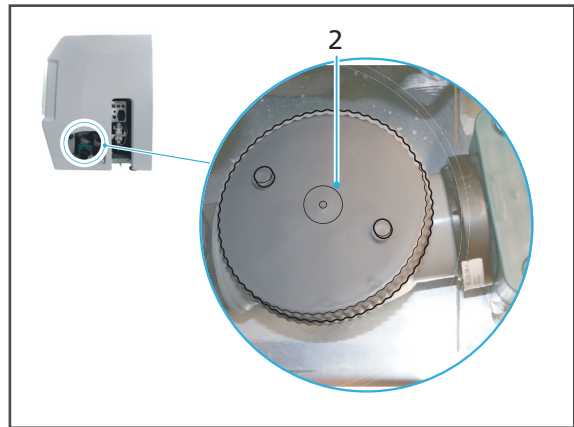
- ▶ Beim Umgang mit dem Kühlschmiermittel-Liquid und Komponenten, die dieses Kühlschmiermittel-Liquid enthalten können (Auffangwanne, Hydraulikleitungen), Handschuhe tragen.
 - ▶ Sicherheitsdatenblatt zum Kühlschmiermittel-Konzentrat PrograMill Fluid beachten, „Mitgeltende Dokumente“, Seite 9.
-

Reinigungs- und Wartungsarbeiten für den Betreiber

1. Wartungstür (1) an den Anschlüssen der rechten Seite entfernen.



2. Deckel (2) abschrauben und zur Seite legen.



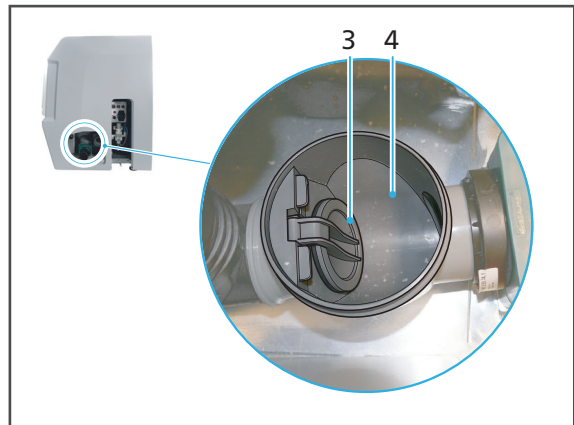
3. Gehäuse (4) für Klappventil aussaugen.

4. Rückstände von Kühlschmiermittel-Liquid mit Leitungswasser und mit einem mit mildem, pH-neutralem Reinigungsmittel angefeuchteten weichen Tuch entfernen und trocknen lassen.

5. Klappventil (3) auf Freigängigkeit prüfen.

6. Deckel befestigen.

7. Wartungstür an den Anschlüssen der rechten Seite befestigen.



10.11 Gehäuse reinigen



WARNUNG! Unsachgemäße Reinigung des Geräts. Spannungsführende Komponenten kommen mit Feuchtigkeit in Berührung. Spannungsführende Komponenten liegen offen.

Gefahr von Stromschlägen.

Schäden am Gerät.

- ▶ Gehäuseabdeckungen niemals entfernen.
 - ▶ Sicherstellen, dass keine Flüssigkeiten oder Gegenstände in das Innere des Geräts gelangen.
-

HINWEIS! Unsachgemäße Reinigung des Gehäuses mit ungeeigneten Werkzeugen und Reinigungsmitteln.

Beschädigung / Zerkratzen der Sichtfenster der Klappen.

- ▶ Keine Bürsten, Werkzeuge, Schwämme mit Metallkomponenten oder anderes Reinigungswerkzeug als das in diesem Kapitel angegebene verwenden.
 - ▶ Keine scharfen, chlorhaltigen Reinigungsmittel verwenden. Nur milde, pH-neutrale Reinigungsmittel verwenden.
 - ▶ Bei der Arbeit am Gerät keinen Schmuck, wie Ringe, Armbänder oder Uhren tragen.
-

Gerät ist vorbereitet („Reinigung vorbereiten“, Seite 160)

- ▶ Gehäuse mit einem mit Leitungswasser und mildem, pH-neutralem Reinigungsmittel angefeuchteten weichen Tuch abwischen.

10.12 Kühlschmiermittel-Liquid im PrograMill Tank tauschen

Das Gerät kann nur bei eingesetztem, vollem Tank und sauberem Kühlschmiermittel-Liquid verwendet werden. Andernfalls wird eine Störungsmeldung an der Bedienoberfläche des Geräts ausgegeben und der Fräsbetrieb stoppt.

! **GEFAHR! Kühlschmiermittel-Liquid läuft in Elektronik. Kühlschmiermittel-Liquid gelangt in den Wasserkreislauf.**

Gefahr eines Stromschlags.

Beschädigung des Geräts.

Gefährdung der Umwelt.

- ▶ Auf festen Sitz der Anschlüsse und Leitungen achten.
- ▶ Tankinhalt entsprechend den Vorgaben entsorgen (siehe „Sicherheitsdatenblatt PrograMill Fluid“, „Mitgeltende Dokumente“, Seite 9).

! **VORSICHT! Hautkontakt mit Kühlschmiermittel-Liquid /-Konzentrat.**

Hautreizung.

Gefährdung der Umwelt durch auslaufendes Kühlschmiermittel-Liquid.

- ▶ Beim Umgang mit dem Kühlschmiermittel-Liquid und Komponenten, die dieses enthalten können (Tank, Filter etc.), Handschuhe tragen.
- ▶ Sicherheitsdatenblatt zum Kühlschmiermittel-Konzentrat PrograMill Fluid beachten („Mitgeltende Dokumente“, Seite 9).

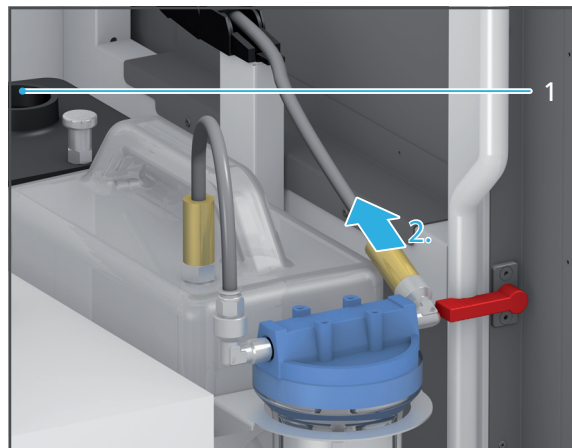
HINWEIS! Betrieb des Geräts ohne Zusatz von Kühlschmiermittel-Konzentrat.

Erhöhter Verschleiß, geringere Lebensdauer von Gerät und Filter.

- ▶ Dem Leitungswasser immer, wie nachfolgend beschrieben, das Kühlschmiermittel-Konzentrat PrograMill Fluid beimengen.

Gerät ist vorbereitet („Reinigung vorbereiten“, Seite 160)

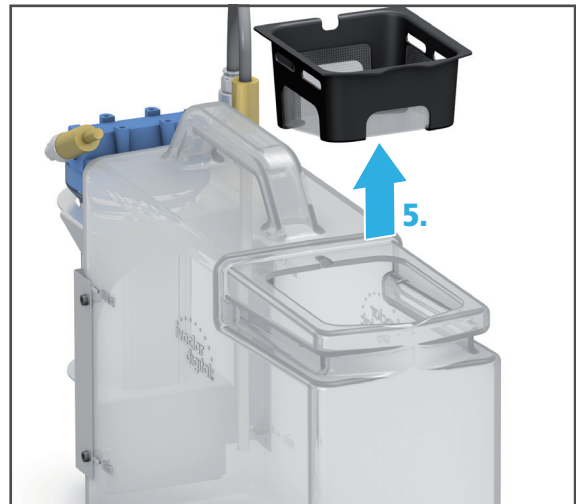
1. Wasserablauf-Schlauch vom Tankdeckel (1) lösen.
2. Wasserzulauf-Schlauch vom Filter lösen (Pfeilrichtung (2), am Filterdeckel mit OUT beschriftet).
3. **Bei Verwendung des Unterschranks PrograMill Base:** Tank aus Unterschrank entnehmen (Bedienungsanleitung PrograMill Base, „Mitgeltende Dokumente“, Seite 9).



- Um den Deckel zu entriegeln, Verriegelung nach oben ziehen (3) und Deckel in Pfeilrichtung (4) vom Tank abziehen.



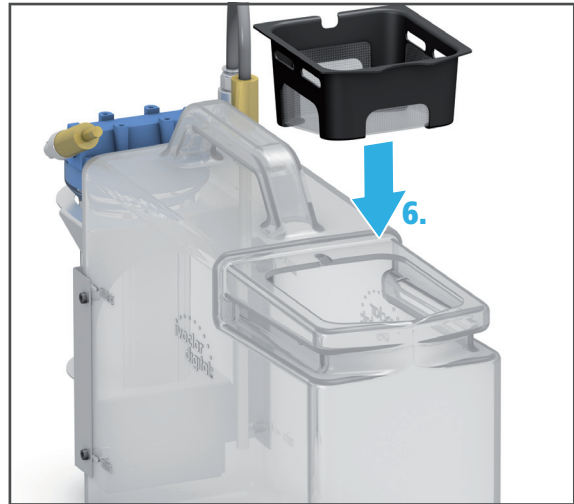
- Siebeinsatz entnehmen (5).
- Tankinhalt entsprechend den Vorgaben entsorgen (Sicherheitsdatenblatt PrograMill Fluid).
- Tank mit frischem Wasser spülen, Wasser sammeln und ebenfalls entsprechend der Vorgaben entsorgen.



- Tank bis zur Füllmarke „Max.“ (15 l) mit Leitungswasser und Kühlschmiermittel-Konzentrat PrograMill Fluid (Mischverhältnis 7 %) füllen.

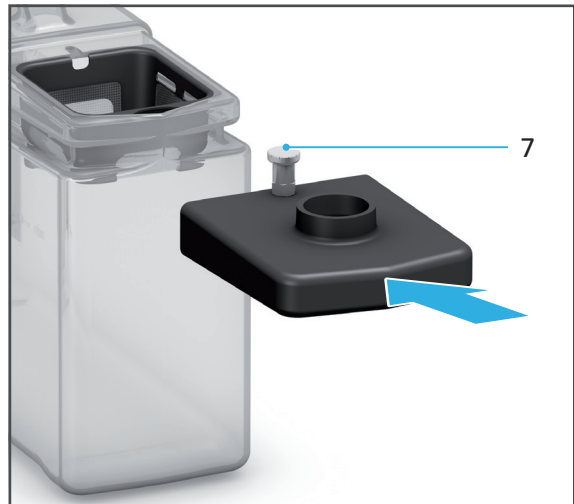


9. Siebeinsatz einsetzen (6).



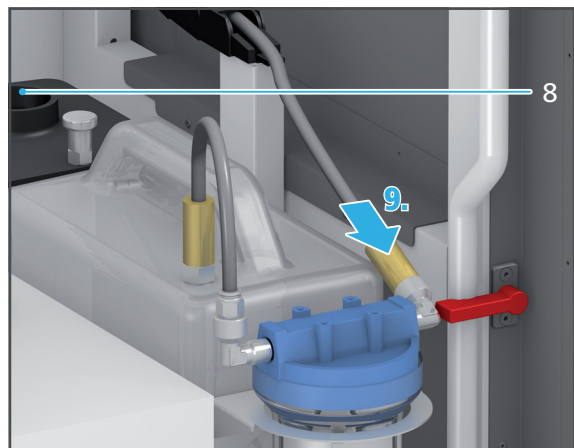
10. Deckel auf Tank setzen und in Pfeilrichtung schieben, bis die Verriegelung (7) spürbar einrastet.

11. Bei Verwendung des Unterschranks PrograMill Base: Tank im Unterschrank PrograMill Base positionieren.



12. Wasserablauf-Schlauch am Tankdeckel (8) anschliessen.

13. Wasserzulauf-Schlauch am Filter anschliessen (Pfeilrichtung (9), am Filterdeckel mit OUT beschriftet).



10.13 PrograMill Filtercartridge for Tank wechseln

Das Gerät kann nur mit sauberem Filter / einer sauberen Filtercartridge betrieben werden. Andernfalls wird eine Störungsmeldung an der Bedienoberfläche des Geräts ausgegeben und der Fräsbetrieb stoppt.



GEFAHR! Kühlschmiermittel-Liquid läuft in Elektronik. Kühlschmiermittel-Liquid gelangt in den Wasserkreislauf.

Gefahr eines Stromschlags.

Beschädigung des Geräts.

Gefährdung der Umwelt.

- ▶ Auf festen Sitz der Anschlüsse und Leitungen achten.
 - ▶ Tankinhalt entsprechend den Vorgaben entsorgen (siehe „Sicherheitsdatenblatt PrograMill Fluid“, „Mitgeltende Dokumente“, Seite 9).
-



VORSICHT! Hautkontakt mit Kühlschmiermittel-Liquid / -Konzentrat.

Hautreizung.

Gefährdung der Umwelt durch auslaufendes Kühlschmiermittel-Liquid.

- ▶ Beim Umgang mit dem Kühlschmiermittel-Liquid und Komponenten, die dieses enthalten können (Tank, Filter etc.), Handschuhe tragen.
 - ▶ Sicherheitsdatenblatt zum Kühlschmiermittel-Konzentrat PrograMill Fluid beachten („Mitgeltende Dokumente“, Seite 9).
-

HINWEIS! Auswaschen des Filters. Kühlschmiermittel-Liquid gelangt in den Wasserkreislauf.

Beschädigung des Geräts.

Gefährdung der Umwelt.

- ▶ Filter nicht auswaschen, sondern wie in diesem Kapitel angegeben tauschen und entsorgen.
-

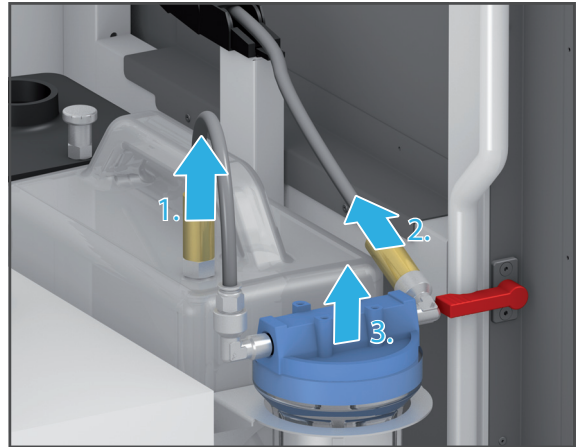


Nachfolgend ist der Tank / Filter im Unterschrank PrograMill Base abgebildet.

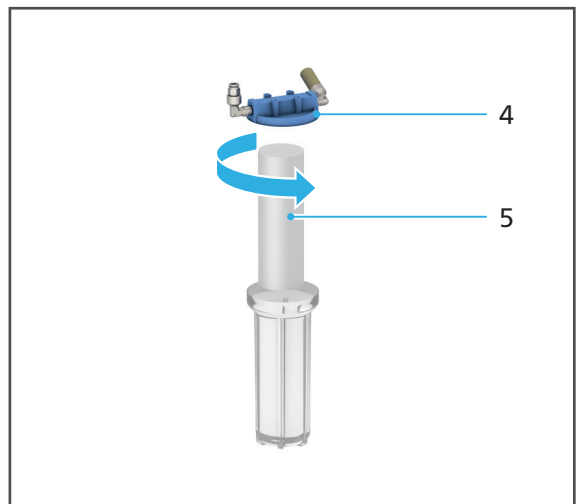
Reinigungs- und Wartungsarbeiten für den Betreiber

- ☑ Gerät ist vorbereitet („Reinigung vorbereiten“, Seite 160)

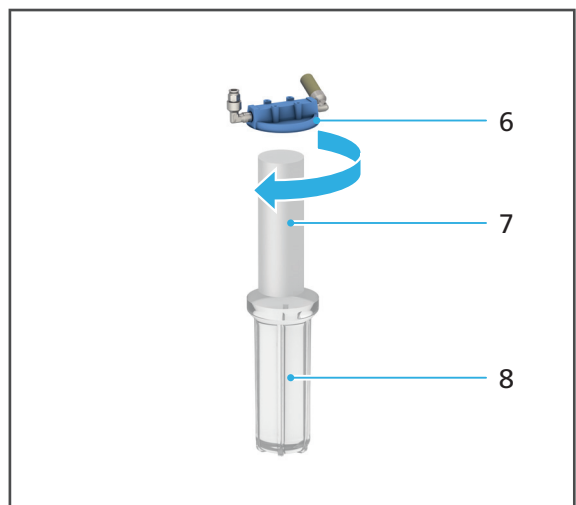
1. Verbindungsleitung zwischen Filter und Tank lösen (Pfeilrichtung (1), am Filterdeckel mit IN beschriftet).
2. Wasserzulauf-Schlauch vom Filter lösen (Pfeilrichtung (2), am Filterdeckel mit OUT beschriftet).
3. Filter in Pfeilrichtung (3) aus dem Tank heben.



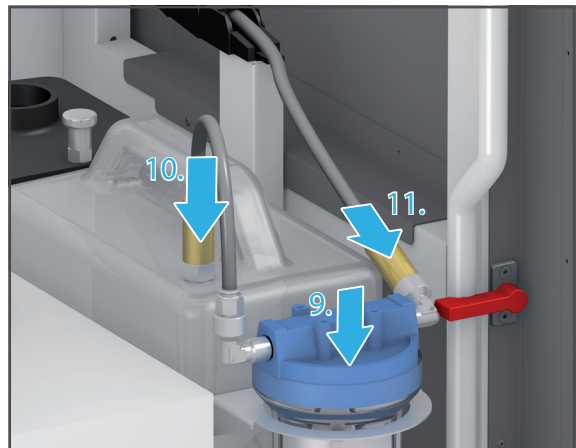
4. Deckel (4) in Pfeilrichtung drehen und vom Filter abheben.
5. Filtercartridge (5) entnehmen und nach länderspezifischen Vorgaben entsorgen.



6. Filterbehälter mit frischem Wasser spülen, Wasser sammeln und entsprechend der Vorgaben entsorgen (Sicherheitsdatenblatt PrograMill Fluid).
7. Neue Filtercartridge (7) in den Filter einsetzen (8).
8. Deckel (6) auf Filter setzen (8) und in Pfeilrichtung drehen.



9. Filter in den Tank setzen (9).
10. Verbindungsleitung zwischen Filter und Tank am entsprechenden Anschluss am Tank anschliessen (Pfeilrichtung (10), am Filterdeckel mit IN beschriftet).
11. Wasserzulauf-Schlauch am Filter anschliessen (Pfeilrichtung (11), am Filterdeckel mit OUT beschriftet).



10.14 Reinigung abschliessen

1. Alle Kabel und Schläuche anschliessen (siehe entsprechende Abschnitte in „Inbetriebnahme“, Seite 46).
2. Alle Klappen am Gerät schliessen.
3. Gerät ggf. einschalten („Gerät zum ersten Mal einschalten“, Seite 57).
4. Kühlsystem wiederherstellen („Kühlsystem wiederherstellen“, Seite 96).

11 Ausserbetriebnahme

1. Gerät ausschalten („Gerät herunterfahren und ausschalten“, Seite 147).
2. Gerät vom Stromnetz trennen (Schritte in umgekehrter Reihenfolge ausführen wie beschrieben in: „Gerät an das Stromnetz anschliessen“, Seite 55).
3. Sicherstellen, dass sich kein Wasser innerhalb des Geräts befindet.
4. Alle Kabel und Schläuche entfernen.
5. Gerät reinigen („Reinigungs- und Wartungsarbeiten für den Betreiber“, Seite 158).
6. Transportsicherung einbauen (Schritte in umgekehrter Reihenfolge ausführen wie beschrieben in: „Transportsicherung entfernen“, Seite 46).
7. Gerät in geeigneter Verpackung verpacken (z. B. Originalverpackung).

11.1 Gerät lagern

1. Sicherstellen, dass der Lagerraum folgende Bedingungen erfüllt:
 - trocken
 - erschütterungsfrei
2. Sicherstellen, dass die Lagerbedingungen eingehalten werden („Umgebungsbedingungen Lagerung und Transport“, Seite 183).

11.2 Gerät entsorgen



Der Betreiber ist für die sachgemässe Entsorgung verantwortlich. Das Produkt darf nicht zusammen mit dem Hausmüll entsorgt werden. Es muss getrennt vom Hausmüll gesammelt und nach den örtlichen Vorschriften für die Entsorgung von elektronischen Geräten umweltgerecht entsorgt oder zur Entsorgung an Ivoclar Vivadent zurückgesandt werden.

12 Reparatur



GEFAHR! Unsachgemässe Reparaturen / Arbeiten am Gerät.

Gefährdung des Benutzers und der Patienten.

- ▶ Reparaturen am Gerät nur durch einen von Ivoclar Vivadent autorisierten Servicepartner anhand der gültigen Version der Serviceanleitung durchführen lassen.
-

12.1 Autorisierte Servicepartner



Auskunft über die autorisierten Servicepartner in Ihrem Land erhalten Sie von Ihrem lokalen Vertriebspartner oder von Ivoclar Vivadent unter: <http://www.ivoclarvivadent.com>.

12.2 Defekte Geräte einsenden



Für Transportzwecke nur die Originalverpackung mit den entsprechenden Schaumstoffeinlagen verwenden.

1. Gerät vor der Rücksendung an einen autorisierten Servicepartner ausser Betrieb nehmen („Ausserbetriebnahme“, Seite 180).
2. Gerät in geeigneter Verpackung (z. B. Originalverpackung) an den Servicepartner senden.

13 Technische Daten



Die nachfolgenden technischen Daten beziehen sich ausschliesslich auf die Fräsmaschine PrograMill PM7.

Informationen zu den technischen Daten des Zubehörs oder anderer Komponenten des PrograMill PM7 Frässystems entnehmen Sie der jeweiligen Bedienungsanleitung („Mitgeltende Dokumente“, Seite 9).

13.1 Klassifizierungen

Eigenschaften	Wert
Prüfnormen	<ul style="list-style-type: none"> • EN 61010-1 :2010 • UL 61010-1 :2012 • CAN/CSA-C22.2 No. 61010-1 :2012 • IEC 61010-1 :2010
Funkschutz / Elektromagnetische Kompatibilität	EMV geprüft
Lärmabgabe	<p>Fräsen der Messdisc bei folgenden Messbedingungen:</p> <ul style="list-style-type: none"> • Absaugung aktiviert • Wasserpumpe nicht aktiviert • Ionisator nicht aktiviert • Lichter eingeschaltet • Messung nach IEC 61010-1 • Messabstand zur Schallquelle: Üblicher Abstand für Benutzer / Arbeitsposition des Benutzers <p>Daraus ergeben sich beim Fräsen der Materialien folgende Werte:</p> <ul style="list-style-type: none"> • PMMA: 81 dB(A) • Zirkoniumoxid: 69 dB(A) • IPS e.MAX CAD Glaskeramik: 71 dB(A)

13.2 Abmessungen, Gewichte

Eigenschaften	Wert
Höhe x Breite x Tiefe	792 mm x 979 mm x 694 mm
Gewicht	Ca. 210 kg

13.3 Umgebungsbedingungen

13.3.1 Umgebungsbedingungen Lagerung und Transport

Eigenschaft	Wert
Zulässige Umgebungstemperatur	-20 °C bis +65 °C
Maximale relative Luftfeuchtigkeit	80 %
Zulässiger Umgebungsdruck	500 mbar bis 1060 mbar

13.3.2 Umgebungsbedingungen im Betrieb

Eigenschaft	Wert
Zulässige Umgebungstemperatur	+15 °C bis +30 °C
Maximale relative Luftfeuchtigkeit	70 % für Temperaturen bis 30 °C, linear abnehmend bis 50 % relativer Feuchte bei 40 °C, ausschliesslich Kondensation
Zulässige Betriebshöhe	2000 m ü. M / Höhenmeter

13.4 Elektrische Daten

Eigenschaft	Wert
Netzanschluss	100 bis 240 V / 50 bis 60 Hz
Zulässige Spannungsschwankungen	± 10 %
Max. Stromaufnahme	3 A
Werte elektrische Sicherungen	T 10 A; 250 V; high breaking capacity: 1000 A
Dimension elektrische Sicherungen	5 x 20 mm
Max. Leistungsaufnahme	300 W

13.5 Druckluftverbrauch und Anforderungen eingehende Druckluft

Eigenschaft	Wert
Druckluftverbrauch	205 l/min
Druck	Mind. 6,5 bis 7 bar; max. 8 bar
Sperrluft	Ja
Qualität	Öl- und wasserfrei nach ISO 8573-1
Feststoffpartikel	<ul style="list-style-type: none">• Klasse 3• Filtergrad besser als 5 µm für Feststoffe
Wasser	<ul style="list-style-type: none">• Klasse 4• Maximaler Drucktaupunkt +3 °C
Gesamtölgehalt	<ul style="list-style-type: none">• Klasse 3• Maximaler Ölgehalt 1 mg/m³

14 Anhang

14.1 Lieferumfang

Artikelbeschreibung	Anzahl	Artikelnummer
Fräsmaschine PrograMill PM7	1	689240
PrograMill Disc-Holder for PM7	7	689242
IPS e.matrix for PM7	1	689241
RFID-Container	1	689246
Patchkabel 5 m, grün Cat. 5	1	662792
RFID-Gerät (Schreib-/Lesegerät) TS-H34	1	664340
Used tool library for PM7	1	689250
Webcam	1	662912
Prüfkörperrohling	1	666991
PrograMill Werkzeugzange	1	689982
Drehmoment-Schraubendreher 0,45 Nm	1	689247
Drehmoment-Schraubendreher 2,8 Nm	1	689248
Sechskant-Bit 3 mm	1	689249
PrograMill tool green 2.5 for PM7	1	689024
PrograMill tool green 1.0 for PM7	1	689025
PrograMill tool green 0.5 for PM7	1	689026
Spindelwartungsset for PM7	1	689253
Werkzeugmagazin für PM7	1	689251
Bedienungsanleitung PrograMill PM7 DE	1	-

14.2 Ersatzteile bestellen

1. Für die Ersatzteilbestellung folgende Informationen bereit halten:
 - Artikelnummer
 - Seriennummer
2. Autorisierten Servicepartner kontaktieren.

14.3 Empfohlenes weiteres Zubehör

14.3.1 CAM-Software

Artikelbeschreibung	Anzahl	Artikelnummer
PrograMill CAM V4 (inkl. Lizenzen für bis zu 4 PrograMill Fräsmaschinen)	1	690257
Upgrade CAM V3 zu PrograMill CAM V4 (bestehende Lizenzen behalten ihre Gültigkeit)	1	690258

14.3.2 PrograMill Base Set

Artikelbeschreibung	Anzahl	Artikelnummer
PrograMill Base Set (inkl. PrograMill Suction Unit und PrograMill Tank)	1	689970
PrograMill Base (ohne Geräte)	1	689971
PrograMill Base Inlay (Ersatz)	1	689972
PrograMill Suction Unit	1	689973
PrograMill Prefilter for Suction Unit (Ersatz)	1	689974
PrograMill Finefilter for Suction Unit (Ersatz)	1	689975
PrograMill Tank	1	689978
PrograMill Filter for Tank (Ersatz)	1	689979
PrograMill Filtercartridge for Tank (Ersatz)	1	689980
Kühlschmiermittel-Konzentrat PrograMill Fluid (1 Liter)	2	689981

14.3.3 Materialhalter

Artikelbeschreibung	Anzahl	Artikelnummer
PrograMill Disc-Holder for PM7	1	689242
Digital Denture holder rings for PM7	1	689245
IPS e.matrix for PM7	1	689241

14.4 Zugelassene Werkzeuge

HINWEIS! Nutzung nicht zugelassener Werkzeuge.

Beschädigung der Maschine.

- ▶ Nur die in dieser Anleitung und von Ivoclar Vivadent empfohlenen Werkzeuge nutzen.



Die Zahl in der Artikelbeschreibung entspricht dem Schaftdurchmesser in Millimetern. Weitere Kennzeichnungen der Werkzeuge:

- c = coated (Beschichtung für höhere Standzeiten)
- g = grinder (diamantbeschichtete Schleifer für Nassbearbeitung von Glaskeramik)
- f = flat (Flachfräser)

14.4.1 Geeignet für Zirkoniumoxid

Artikelbeschreibung	Anzahl	Artikelnummer
PrograMill tool yellow 2.5c for PM7	1	689012
PrograMill tool yellow 1.0c for PM7	1	689013
PrograMill tool yellow 0.5c for PM7	1	689014
PrograMill tool yellow 2.5 for PM7	1	689015
PrograMill tool yellow 1.0 for PM7	1	689016
PrograMill tool yellow 0.5 for PM7	1	689017

14.4.2 Geeignet für Glaskeramik

Artikelbeschreibung	Anzahl	Artikelnummer
PrograMill tool red g3.0 for PM7	1	689018
PrograMill tool red g2.0 for PM7	1	689019
PrograMill tool red g1.0 for PM7	1	689020
PrograMill tool red g0.5 for PM7	1	689021

14.4.3 Geeignet für PMMA / DCL

Artikelbeschreibung	Anzahl	Artikelnummer
PrograMill tool green 5.0 for PM7	1	689022
PrograMill tool green f1.5c for PM7	1	689023
PrograMill tool green 2.5c for PM7	1	689024
PrograMill tool green 1.0c for PM7	1	689025
PrograMill tool green 0.5c for PM7	1	689026

14.4.4 Geeignet für Wachs

Artikelbeschreibung	Anzahl	Artikelnummer
PrograMill tool black 5.0 for PM7	1	689027
PrograMill tool black f1.5c for PM7	1	689028
PrograMill tool black 2.5 for PM7	1	689029
PrograMill tool black 1.0 for PM7	1	689030
PrograMill tool black 0.5 for PM7	1	689031

14.4.5 Geeignet für Kobalt-Chrom (CoCr) / Titan (Ti)

Artikelbeschreibung	Anzahl	Artikelnummer
PrograMill tool blue 2.0c for PM7	1	689032
PrograMill tool blue 1.5c for PM7	1	689033
PrograMill tool blue 1.0c for PM7	1	689034
PrograMill tool blue 0.6c for PM7	1	689035

14.5 CE-Kennzeichnung / Konformitätserklärung

Dokumenten ID: TEFO-01321-DE
 Dokumententitel: PGE CE Erklärung Technical
 Modul: GEA
 Modulverantwortlicher: Director Equipment Development



Declaration of conformity

Manufacturer Ivoclar Vivadent AG
Address Bendererstrasse 2
 LI – 9494 Schaan
 Liechtenstein

Product **PrograMill PM7**

Type of material **Dental Laboratory Equipment**

Classification **Technical Device**

We herewith declare under our exclusive responsibility that the above mentioned products meet the provisions of the following EC Council Directives and its implementation in national law. All supporting documentation is retained on the premises of the manufacturer and, where applicable, the notified body.

Directives 2006/42/EG Machinery Directive
 2014/35/EU Low Voltage Directive
 2014/30/EU EMC-Directive

Standards IEC/EN 61010-1 :2010
 EN 61326-1:2013

Notified Body Address not applicable

Place, Valid from Schaan, 27.09.2017

Valid until Replaces version of: –
 27.09.2022

Signature

Name Markus Heinz
Positon CPO Production & Logistics
Date 27.09.2017

Name Gottfried Rohner
Director Equipment Development
Date 27.09.2017

Ivoclar Vivadent – worldwide

Ivoclar Vivadent AG

Bendererstrasse 2
9494 Schaan
Liechtenstein
Tel. +423 235 35 35
Fax +423 235 33 60
www.ivoclarvivadent.com

Ivoclar Vivadent Pty. Ltd.

1 – 5 Overseas Drive
P.O. Box 367
Noble Park, Vic. 3174
Australia
Tel. +61 3 9795 9599
Fax +61 3 9795 9645
www.ivoclarvivadent.com.au

Ivoclar Vivadent GmbH

Tech Gate Vienna
Donau-City-Strasse 1
1220 Wien
Austria
Tel. +43 1 263 191 10
Fax: +43 1 263 191 111
www.ivoclarvivadent.at

Ivoclar Vivadent Ltda.

Alameda Caiapós, 723
Centro Empresarial Tamboré
CEP 06460-110 Barueri – SP
Brazil
Tel. +55 11 2424 7400
Fax +55 11 3466 0840
www.ivoclarvivadent.com.br

Ivoclar Vivadent Inc.

1-6600 Dixie Road
Mississauga, Ontario
L5T 2Y2
Canada
Tel. +1 905 670 8499
Fax +1 905 670 3102
www.ivoclarvivadent.us

Ivoclar Vivadent Shanghai Trading Co., Ltd.

2/F Building 1, 881 Wuding Road,
Jing An District
200040 Shanghai
China
Tel. +86 21 6032 1657
Fax +86 21 6176 0968
www.ivoclarvivadent.com

Ivoclar Vivadent Marketing Ltd.

Calle 134 No. 7-B-83, Of. 520
Bogotá
Colombia
Tel. +57 1 627 3399
Fax +57 1 633 1663
www.ivoclarvivadent.co

Ivoclar Vivadent SAS

B.P. 118
74410 Saint-Jorioz
France
Tel. +33 4 50 88 64 00
Fax +33 4 50 68 91 52
www.ivoclarvivadent.fr

Ivoclar Vivadent GmbH

Dr. Adolf-Schneider-Str. 2
73479 Ellwangen, Jagst
Germany
Tel. +49 7961 889 0
Fax +49 7961 6326
www.ivoclarvivadent.de

Ivoclar Vivadent Marketing (India) Pvt. Ltd.

503/504 Raheja Plaza
15 B Shah Industrial Estate
Veera Desai Road, Andheri (West)
Mumbai, 400 053
India
Tel. +91 22 2673 0302
Fax +91 22 2673 0301
www.ivoclarvivadent.in

Ivoclar Vivadent Marketing Ltd.

The Icon
Horizon Broadway BSD
Block M5 No. 1
Kecamatan Cisauk Kelurahan Sampora
15345 Tangerang Selatan – Banten
Indonesia
Tel. +62 21 3003 2932
Fax +62 21 3003 2934
www.ivoclarvivadent.com

Ivoclar Vivadent s.r.l.

Via del Lavoro 47
40033 Casalecchio di Reno (BO)
Italy
Tel. +39 051 6113555
Fax +39 051 6113565
www.ivoclarvivadent.it

Ivoclar Vivadent K.K.

1-28-24-4F Hongo
Bunkyo-ku
Tokyo 113-0033
Japan
Tel. +81 3 6903 3535
Fax +81 3 5844 3657
www.ivoclarvivadent.jp

Ivoclar Vivadent Ltd.

4F TAMIYA Bldg.
215 Baumoe-ro
Seocho-gu
Seoul, 06740
Republic of Korea
Phone: +82 (2) 536-0714
Fax: +82 (2) 6499-0744
www.ivoclarvivadent.co.kr

Ivoclar Vivadent S.A. de C.V.

Calzada de Tlalpan 564,
Col Moderna, Del Benito Juárez
03810 México, D.F.
México
Tel. +52 (55) 50 62 10 00
Fax +52 (55) 50 62 10 29
www.ivoclarvivadent.com.mx

Ivoclar Vivadent BV

De Fruittuinen 32
2132 NZ Hoofddorp
Netherlands
Tel. +31 23 529 3791
Fax +31 23 555 4504
www.ivoclarvivadent.com

Ivoclar Vivadent Ltd.

12 Omega St, Rosedale
PO Box 303011 North Harbour
Auckland 0751
New Zealand
Tel. +64 9 914 9999
Fax +64 9 914 9990
www.ivoclarvivadent.co.nz

Ivoclar Vivadent Polska Sp. z o.o.

ul. Jana Pawla II 78
00-175 Warszawa
Poland
Tel. +48 22 635 5496
Fax +48 22 635 5469
www.ivoclarvivadent.pl

Ivoclar Vivadent LLC

Prospekt Andropova 18 korp. 6/
office 10-06
115432 Moscow
Russia
Tel. +7 499 418 0300
Fax +7 499 418 0310
www.ivoclarvivadent.ru

Ivoclar Vivadent Marketing Ltd.

Qlaya Main St.
Siricon Building No.14, 2nd Floor
Office No. 204
P.O. Box 300146
Riyadh 11372
Saudi Arabia
Tel. +966 11 293 8345
Fax +966 11 293 8344
www.ivoclarvivadent.com

Ivoclar Vivadent S.L.U.

Carretera de Fuencarral nº24
Portal 1 – Planta Baja
28108-Alcobendas (Madrid)
Spain
Tel. +34 91 375 78 20
Fax +34 91 375 78 38
www.ivoclarvivadent.es

Ivoclar Vivadent AB

Dalvägen 14
169 56 Solna
Sweden
Tel. +46 8 514 939 30
Fax +46 8 514 939 40
www.ivoclarvivadent.se

Ivoclar Vivadent Liaison Office

: Tesvikiye Mahallesi
Sakayik Sokak
Nisantas' Plaza No:38/2
Kat:5 Daire:24
34021 Sisli – Istanbul
Turkey
Tel. +90 212 343 0802
Fax +90 212 343 0842
www.ivoclarvivadent.com

Ivoclar Vivadent Limited

Compass Building
Feldspar Close
Warrens Business Park
Enderby
Leicester LE19 4SD
United Kingdom
Tel. +44 116 284 7880
Fax +44 116 284 7881
www.ivoclarvivadent.co.uk

Ivoclar Vivadent, Inc.

175 Pineview Drive
Amherst, N.Y. 14228
USA
Tel. +1 800 533 6825
Fax +1 716 691 2285
www.ivoclarvivadent.us

Original-Bedienungsanleitung

Version: 2

Ausgabedatum: 2018-06

Gültig ab Software V4

Das Gerät wurde für den Einsatz im Dentalbereich entwickelt. Inbetriebnahme und Bedienung müssen gemäss Bedienungsanleitung erfolgen. Für Schäden, die sich aus anderweitiger Verwendung oder nicht sachgemässer Handhabung ergeben, übernimmt der Hersteller keine Haftung. Darüber hinaus ist der Benutzer verpflichtet, das Gerät eigenverantwortlich vor Gebrauch auf Eignung und Einsetzbarkeit für die vorgesehenen Zwecke zu prüfen, zumal wenn diese Zwecke nicht in der Bedienungsanleitung aufgeführt sind.