

The next Generation. Tyscor V/VS Saugsysteme.



50%
ENERGIESPAR-
POTENZIAL
Gemessen an der Tyscor VS 2
und einem vergleichbaren
Seitenkanalverdichter

Die Geschichte einer radialen Neuentwicklung

Vor über fünfzig Jahren erreichte die ergonomische Behandlung, dank dentaler Saugsysteme von Dürr Dental eine ganz neue Stufe. Durch einen technologischen Neuansatz macht die neue Generation Saugsysteme nun einen Innovationsprung in Sachen Energieeffizienz.

1964 entwickelte Dürr Dental ein Absaugsystem, das erstmals die Behandlung am liegenden Patienten möglich machte. Damals eine Sensation, heute eine Selbstverständlichkeit – aber noch lange nicht das Ende unseres Anspruchs, immer oder besser gesagt immer wieder aufs Neue, „Best in Class“ zu sein. Gutes immer noch ein Stückchen besser zu machen oder wenn die Zeit reif ist, neue Wege zu gehen, um unseren Kunden neue Wege zu eröffnen. Aus diesem Anspruchsdenken heraus haben wir jetzt ein völlig neues Absaugsystem mit Radialtechnologie entwickelt. Die Saugsysteme Tyscor V und VS von Dürr Dental.



GERMAN
DESIGN
AWARD
SPECIAL



GERMAN
INNO
VATION
AWARD '21
WINNER



GOOD
DESIGN



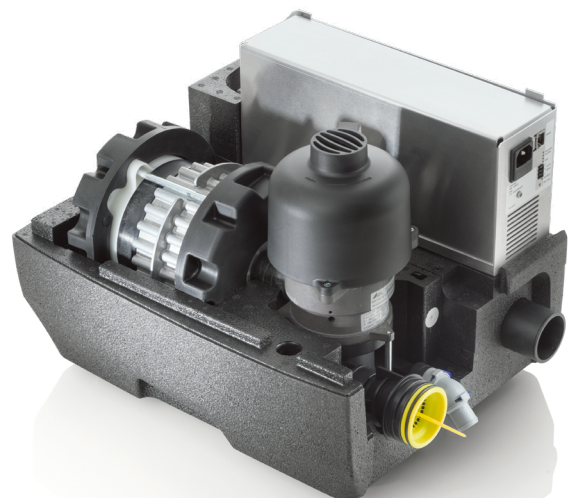
GOOD
DESIGN



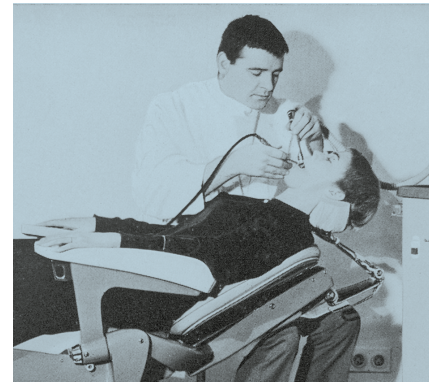
DESIGN
AWARD



reddot design award
winner



FORTSCHRITT BEGINNT
MIT IDEEN



SEIT FAST 80 JAHREN:
MIT HERZBLUT
ENGAGIERT



UNSERE
INNOVATIONEN ENTSTEHEN,
WEIL WIR HEUTE SCHON
AN MORGEN
DENKEN

Radial genial

Die Dentaltechnik folgt einer revolutionären Bewegung

Neben gewohnter Qualität und Zuverlässigkeit setzen die neu entwickelten Saugsysteme mit Radialtechnologie der Premiumlinie Tyscor von Dürr Dental mit **bis zu 50 Prozent geringerem Gewicht, und einem Energieeinsparungspotenzial von bis zu 50 Prozent*** Maßstäbe in Sachen Performance und Effizienz.

Variabel einsetzbar

Egal welche Gegebenheiten in der Zahnarztpraxis vorliegen: stern- oder strangförmige Rohverlegung, trocken oder nasse Absaugung - die Tyscor Saugmaschinen sind immer die richtige Wahl. Auch bei Mischsystemen aus trockenen und nassen Behandlungseinheiten können die Tyscor VS-Systeme mit angebrachter Spüleinheit eingesetzt werden.

*gemessen an der Tyscor VS 2 und einem vergleichbaren Seitenkanalverdichter

Tyscor V 4

Die trockenen Saugsysteme von Dürr Dental sind extrem leistungsstark und dabei äußerst laufruhig. Für zuverlässigen Schutz vor Kondenswasser sind alle Modelle serienmäßig mit einem Kondensatabscheider ausgestattet. Durch den modularen Aufbau ist die Umrüstung von einem trockenen auf ein nasses Saugsystem einfach umsetzbar.





Energiesparend

Die Radialtechnologie der Tyscor V und Tyscor VS sorgt für Vorzeigewerte, insbesondere beim Energieverbrauch. Ihre lastabhängige Automatikregelung bietet jederzeit eine konstante Saugleistung – und spart dabei noch Geld.

Netzwerkfähig

Mit serienmäßiger Netzwerkanbindung ist die Tyscor V und Tyscor VS nicht nur Plug & Play installiert, sondern auch genauso einfach durch VistaSoft Monitor in die digitale Überwachung der Praxisversorgungssysteme integriert. So ist das Praxispersonal immer auf dem Laufenden über den Zustand der Geräte.

Leise

Ein Gehäuse aus schallabsorbierendem, geschäumtem Kunststoff und auf Laufruhe bedachtes Engineering machen die Tyscor V und VS ohne zusätzlichen Schallschutz zu den leisesten Saueranlagen ihrer Klasse.

Plug & Play

Der kompakte und modulare Aufbau sorgt nicht nur für ein leichtes Spiel bei der Inbetriebnahme, sondern auch für eine schnelle und einfache Wartung. Dank 230V 1~ ist kein Drehstrom notwendig.

Darauf kommt es an:

- über 50% Energieeinsparpotential durch Einsatz eines Radialverdichters*
- Erweiterungsmöglichkeit und Skalierbarkeit durch die elektronische Steuerung
- Schnelle und einfache Plug & Play Installation durch bereits integrierte Steuerung und 230 V (kein Drehstrom notwendig)
- Erhöhung der Betriebssicherheit durch frühzeitige Warnmeldungen und automatische Erinnerungserinnerungen
- Modularer Aufbau, Umrüsten von einem trockenen auf ein nasses Saugsystem möglich

* gemessen an der Tyscor VS 2 und einem vergleichbaren Seitenkanalverdichter

Nasse Saugsysteme

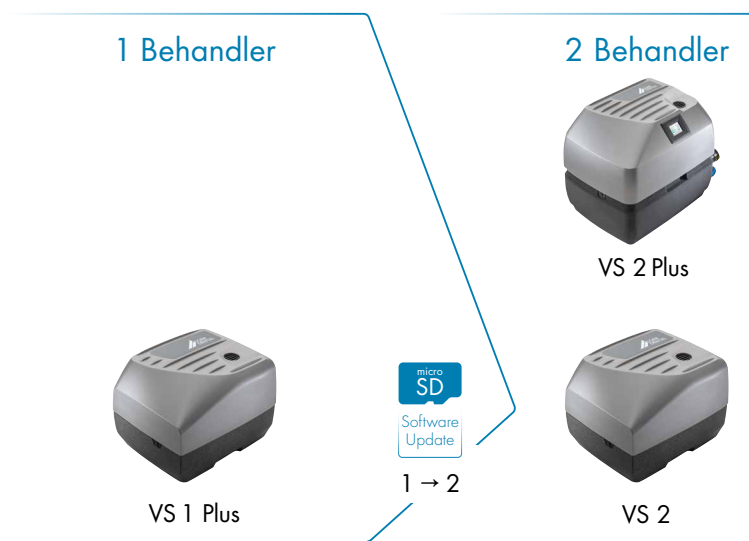
Eine Dürr Dental VS-Sauganlage ist ein Kraftpaket, auf das man sich verlassen kann. Sie konzentriert die gesamte Praxisabsaugung und -separierung in einer kompakten Einheit. Problemlos verarbeitet sie Flüssigkeitsmengen von bis zu vier Behandlern gleichzeitig. Dabei wird durch das integrierte zweistufige Separiersystem zuverlässig ein Mitreißen von Sekret und Blutschaum in den Turbinenraum verhindert. Ihr zuverlässiger Antrieb arbeitet äußerst laufruhig und alle wichtigen Funktionselemente sind korrosionsgeschützt. Die zentrale Installation in einer Mehrzimmerpraxis stellt hohe Anforderungen an Reinigung und Hygiene des Rohrleitungssystems. Mit dem von Dürr Dental entwickelten Strömungsbeschleuniger beseitigt das Saugsystem selbstständig die Gefahr von Ablagerungen, Geruchsbelästigung und Hygieneproblemen.

* Beim Einsatz einer Spüleinheit



Das System wächst mit seinen Aufgaben

Die elektronische Steuerung der Tyscor Saugmaschinen bietet extreme Skalierbarkeit. Beginnend mit einem Behandler (Tyscor V/VS 1 Plus), aufrüstbar via Lizenzschlüssel auf zwei Behandler (Tyscor V/VS 2). Bei wachsendem Bedarf können zwei Tyscor V/VS 2 an einer Saugleitung bis zu vier Behandler gleichzeitig bedienen. Die Tyscor VS 4 und VS 2 Plus bieten mit zwei Saugstufen volle Performance für vier Behandler. Im Tandembetrieb versorgt Sie sogar acht Behandler mit zuverlässiger Saugleistung – und drei Tyscor VS 4 kombiniert, sorgen für volle Leistung bei zwölf Behandlern.





Tyscor VS 1 Plus



Nasse Saugmaschine für den Einstieg in die Radialtechnologie für einen Behandler. Aufrüstbar über Lizenzschlüssel auf zwei parallele Behandler (Tyscor VS 2)



Tyscor VS 2



Die kompakte und leichte Absauglösung für zwei Behandler. Intelligente Steuerung ermöglicht den Betrieb zweier Saugmaschinen an einer Saugleitung.



Tyscor VS 2 Plus



Betriebs-sicherheit durch zwei Saugstufen

Nasse Saugmaschine für 2 Behandler. Integriertes Touchdisplay. Aufrüstbar über Lizenzschlüssel auf 4 parallele Behandler (Tyscor VS 4).



Tyscor VS 4



Betriebs-sicherheit durch zwei Saugstufen

Nasse Saugmaschine für 4 Behandler. Integriertes Touchdisplay zur komfortablen Einstellung der Betriebsparameter (z.B. Saugleistung Eco, Balanced oder Boost)

4 Behandler



VS 4

8 Behandler



VS 4 Tandem

12 Behandler



VS 4 Tridem



2 → 4

2 → 4

4 → 8

8 → 12

Qualität, die Vertrauen schafft

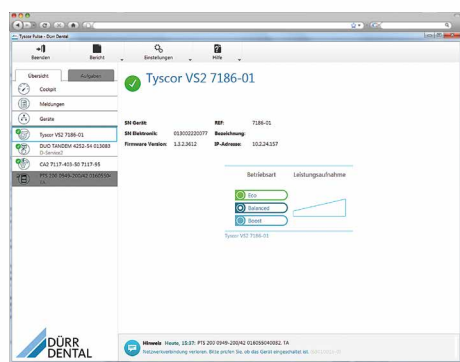
Wegweisende Technologie, made in Bietigheim-Bissingen

Als Innovationsführer setzt Dürr Dental mit seinen Entwicklungen immer wieder neue Maßstäbe. Dabei gilt seit jeher der Anspruch, stets maximale Qualität und höchste Zuverlässigkeit zu bieten. Deshalb produziert unser ISO-zertifiziertes Unternehmen zu nahezu 100 Prozent am Wirtschaftsstandort Deutschland.

Betriebs-
sicherheit durch
2 Saugstufen*

[3] _____

[2] _____



Steuerung [1]

Die Power der Tyscor Saugsysteme wird über ein integriertes Steuermodul bedarfsgerecht und energieeffizient geregelt. Durch den serienmäßigen Netzwerkanschluss und die Software sind die Betriebszustände immer im Blick und der gewünschte Modus der Saugleistung (Eco, Balanced oder Boost) bequem einstellbar. Bei der Tyscor V/VS 4 sind die Einstellungen direkt über das integrierte Touchdisplay anpassbar.

* Bei der Tyscor VS 2 Plus und Tyscor VS 4



Gehäuse [2]

Typisch für Dürr Dental galt beim Gehäusedesign der gestalterische Anspruch: Form follows Function. Das aus geschäumtem Kunststoff gefertigte Halbschalen-Chassis ist extrem leicht. Das darin eingebettete, modular aufgebaute Innenleben kommt ohne feste Verschraubungen aus, was nicht nur eine einfache Inbetriebnahme (lediglich Anschluss der Schläuche und des Netzsteckers), sondern auch eine ebenso komfortable Wartung und ggf. Reparatur ermöglicht.

Saugereinheit [3]

In der Saugereinheit der Tyscor V- und VS-Systeme kommt erstmals ein Vakuumverdichter mit Radialtechnologie zum Einsatz. Dieses technologische Novum sorgt für eine Performance mit Vorzeigewerten, insbesondere beim Energieverbrauch. Ein kleines Laufrad mit hohen Luftspalten sowie hybride Motorlager ermöglichen darüber hinaus eine kompakte Bauweise und höchste Zuverlässigkeit.

Separierung [4]

Für die Separiereinheit der Tyscor VS-Systeme wurde bewährte Dürr Dental Technologie auf das neue Maschinenkonzept perfekt angepasst. Eine integrierte Drehzahlüberwachung senkt bei erhöhter Verschmutzung oder Flutung der Separierung automatisch die Drehzahl und schaltet die Maschine bei Bedarf sogar ganz ab, bevor es zu einem Defekt kommen kann. Die trockenen Tyscor V Systeme können dank modularem Aufbau problemlos auf nasse Tyscor VS Systeme umgerüstet werden und bieten so ein Höchstmaß an Flexibilität und Investitionssicherheit.

Alles entspannt im Blick – mit VistaSoft Monitor

Praxisbetrieb vorausschauend sicherstellen

VistaSoft Monitor, das Smart Home für die Zahnarztpraxis, unterstützt bei der Erfassung, Übermittlung und Analyse von zustandsbasierenden Gerätedaten und ermöglicht dadurch eine nie zuvor dagewesene Effizienz beim Handeln.

Die innovative cloud-basierte Softwarelösung von Dürr Dental bindet von der Versorgungstechnik über Hygiene-geräte bis zu bildgebenden Systemen alle Geräte in das Netzwerk der Praxis ein. Damit ist der aktuelle Status der überwachten Systeme immer im Blick. Mögliche Fehlerquellen werden rechtzeitig erkannt und dem Praxisteam, sowie falls gewünscht, direkt dem Fachpartner, gemeldet. Zugrunde liegt ein Konzept, welches vorausschauend einen zustandsbasierten Service ermöglichen kann und somit einen zuverlässigen Betrieb in der Zahnarztpraxis sicherstellen kann.

Darauf kommt es an:

- Erhöhung der Betriebssicherheit der Geräte durch frühzeitige Warnmeldungen und automatische Erinnerung an Wartungen
- Komfortables Anpassen der Geräteeinstellungen an die Praxisgegebenheiten (z.B. Modus der Saugleistung: Eco, Balanced oder Boost)
- Effiziente Kommunikation mit dem Service, schnelle Analyse und zeitnahe Problemlösung per Fernwartung oder bestens vorbereitetem Technikerbesuch.
- Automatische Benachrichtigung zu Wartungsintervallen und -meldungen

Halten Sie Ihre Sauganlage fit!

Ungefähr die Hälfte aller Sauganlagen sind durch Ablagerungen und Verstopfungen in ihrer Leistung eingeschränkt. Der Grund: die meisten werden zwar desinfiziert, aber keiner zusätzlichen Reinigung unterzogen. Die Folge: Stoffe wie z.B. Blut, Sekret, Zahnmaterial, Füllungswerkstoff oder Prophylaxe-Pulver bilden einen zähen Schlamm. Das führt zu Verstopfungen (Sauganlageninfarkt), die einen Leistungsabfall und im schlimmsten Fall einen kompletten Praxisstillstand zur Folge haben können.



Die Lösung von Dürr Dental: Orotol® plus und MD 555 cleaner

Orotol® plus und MD 555 cleaner schützen in Kombination alle Sauganlagenbestandteile (auch Leitungen!) vor Ablagerungen, Verkeimung und Verkrustung. Bei regelmäßiger Anwendung können sie eine Leistungsbeeinträchtigung verhindern und das Leben Ihrer Sauganlage verlängern.

Mehr Infos unter: duerrdental.com/orotol

Dürr Dental empfiehlt:

- Zur Desinfektion und Reinigung:
Orotol Plus und Orotol ultra
- Zur Reinigung: MD 555 cleaner

Nur diese Produkte wurden durch Dürr Dental getestet. Beim Einsatz von Prophylaxepulvern empfiehlt Dürr Dental zum Schutz der Dürr Dental Saugsysteme die wasserlöslichen Lunos Prophylaxepulver

Technische Daten auf einen Blick

Tyscor Saugmaschinen	V 1 Plus	VS 1 Plus	V 2	VS 2	V 2 Plus	VS 2 Plus	V 4	VS 4
Spannung (V)	230 (1~)	230 (1~)	230 (1~)	230 (1~)	230 (1~)	230 (1~)	230 (1~)	230 (1~)
Frequenz (Hz)	50/60	50/60	50/60	50/60	50/60	50/60	50/60	50/60
Max. elektr. Leistung (kW)	0,6	0,7	0,6	0,7	1,3	1,4	1,3	1,4
Stromaufnahme (A)	2,7	3,3	2,7	3,3	5,8	6,2	5,8	6,2
Anzahl der Behandler	1	1	2	2	2	2	4	4
Maße ohne Gehäuse (H x B x T cm)	34 x 36 x 46	32 x 36 x 46	34 x 36 x 46	32 x 36 x 46	54 x 45 x 62	51 x 45 x 69	54 x 45 x 62	51 x 45 x 69
Gewicht ohne Gehäuse (kg)	9	11	9	11	19	24	19	24
Geräuschpegel¹ ohne Gehäuse [dB(A)]	ca. 55	ca. 53	ca. 57	ca. 55	ca. 62	ca. 61/64	ca. 62	ca. 61/64
Geräuschpegel¹ mit Gehäuse [dB(A)]	ca. 49	ca. 48	ca. 52	ca. 50	-	-	-	-

¹ Der Geräuschpegel gilt für die Saugmaschine und wird durch den Aufstellungsraum beeinflusst. In einem schallharten Raum (z. B. geflieste Wände) kann sich ein höherer Schallpegel einstellen.

Zubehör



Schalldämmgehäuse Tyscor V/VS 1/2
Größe 39 x 45 x 52 cm (HxBxT)
Gewicht 10 kg



**Upgrade-Kit für Tyscor V/VS 1
und Tyscor V/VS 2 Plus**



Abluft-Viren-Bakterienfilter